



technische import

Produkt informatie



www.bafa.nl

The factory-set differential pressure switch 911.82



Applications

Factory-set differential pressure switch for monitoring overpressure, vacuum and differential pressure of air or other non-combustible, non-aggressive gases.

Class of control and regulation function: A

Possible fields of application include:

- Monitoring air filters and ventilators
- Overheating protection for fan heaters
- Monitoring flows in ventilation ducts
- Frost protection for heat exchangers

Versions

Customer specific adjusted values for switching pressure and switching differential.

Temperature range

Operating temperature from -20°C to +85°C.
Storage temperature from -40°C to +85°C.

Switching pressure

Factory setting between 20 ... 1000 Pa.

Switching differential

Factory setting between 10% ... 20% of the switching pressure, min. 10 Pa.

Accuracy of the switching pressure @ 20°C

Uncertainty $\pm 10\%$, min. ± 10 Pa.
Repeatability $\pm 1\%$, min. ± 3 Pa.
Higher accuracy on request.

Maximum operating pressure

10 kPa.

Medium

Air, non-combustible and non-aggressive gases.

Diaphragm material

Silicone, tempered at 200°C, free of gas emissions.
Other materials available on request.

Housing materials

Switch body and cover of plastic.

Life

Mechanically more than 1 million cycles

Weight

With cover 94 gr, without cover 82 gr.

Pressure connections

2 plastic pipe connection pieces (P1 and P2), external diameter 6.0 mm:

P1 for connection to higher pressure (marked +)

P2 for connection to lower pressure (marked -)

Electrical rating

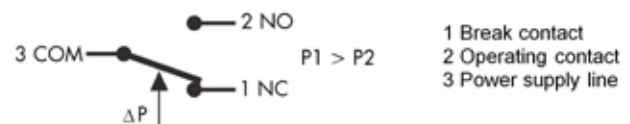
Standard version: max. 1.5 A (0.4 A) / 250 VAC

Low-voltage version: max. 0.1 A / 24 VDC

Electrical connections

Tab terminal 6.3 mm x 0.8 mm in accordance with DIN 46244 or push-on screw terminals. Cable conduit with cable strain relief.

Arrangement of contacts



Protection

IP 54 with protection cap
IP 00 without protection cap

Protection class

Protection class II is only met by using a protection cap.

The pressure switch without protection cap is provided for installation in equipment. The construction of the equipment and the type of installation determine the protection class.

Warning

Read instructions before use. This regulating and control unit must be installed in compliance with the applicable regulations.

CE Conformity

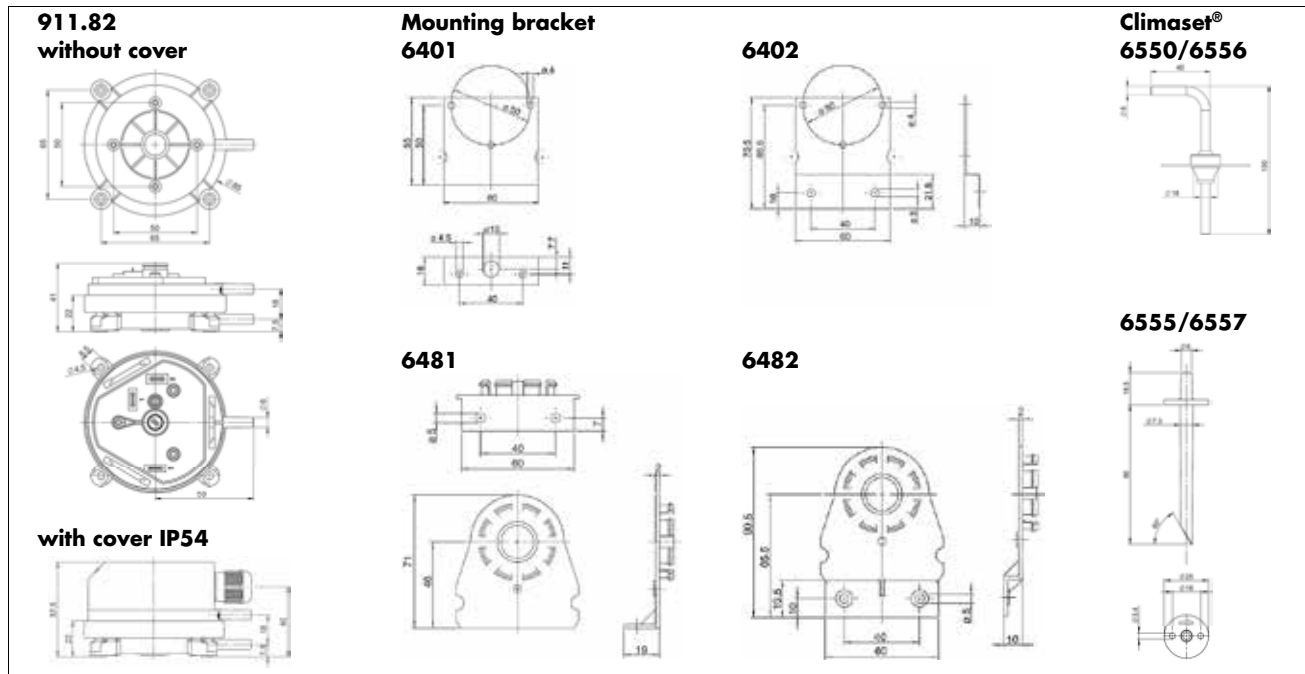
Each depending on technical version:
EU Low Voltage Directive; EU RoHS Directive,
EU Gas Appliances Directive.

Specifications according to EN1854

Deviation: $\leq \pm 15\%$, min. ± 10 Pa

Drift: $\leq \pm 15\%$

The factory-set differential pressure switch 911.82



Order matrix		911.82	X	X	2	0	X	X
Pressure ranges	20 to 150 Pascal (0.2 to 1.5 mbar)		1					
	150 to 700 Pascal (1.5 to 7.0 mbar)		2					
	700 to 1000 Pascal (7.0 to 10.0 mbar)		3					
Switching contacts	gold-plated for low voltages, screw terminals enclosed up to maximum 1.5 A (0.4) / 250 VAC, screw terminals enclosed up to maximum 1.5 A (0.4) / 250 VAC with tab terminals 6.3x0.8 mm gold-plated for low voltages with tab terminals 6.3x0.8 mm			1				
				2				
				3				
				4				
Fitting method	mounted directly without bracket				2			
Adjustment knob	without adjustment knob					0		
IP protection category	IP 54 with cable conduit M20x1.5						2	
	IP 54 with cable conduit NPT1/2						3	
	IP 00 without cover						4	
	IP 54 with cap nut conduit AF20						5	
Packaging	45 pcs. per carton with cover / 60 pcs. per carton without cover							1
	Folding boxes included							2

Accessories	Article-No.
Metal mounting bracket S-shaped	6402
Metal mounting bracket L-shaped	6401
Snap-on plastic bracket, S-shaped	6482
Snap-on plastic bracket, L-shaped	6481
Climaset® consisting of 2m PVC piping and two plastic nipples	6555
Climaset® consisting of 2m silicone piping and two plastic nipples	6557
Climaset® consisting of 2m PVC piping and two angled metal pipes	6550
Climaset® consisting of 2m silicone piping and two angled metal pipes	6556
Set consisting of three push-on screw terminals	6415
IP 54 cover with cap nut conduit AF20	6313
IP 54 cover with cable conduit M20x1.5	6303
IP 54 cover with NPT1/2" cable conduit without counter parts	6569
0.8 mm nozzle for damping pressure surges	6338
0.5 mm nozzle for damping pressure surges	6334

Die fest eingestellten Differenzdruckwächter 911.82

Anwendung

Differenzdruckwächter zur Überwachung des Über-, Unter- oder Differenzdrucks von Luft oder anderen nichtbrennbaren und nicht aggressiven Gasen.

Klasse der Steuer- und Regelfunktion: A

Mögliche Einsatzgebiete sind:

- Überwachung von Luftfiltern und Gebläsen
- Überhitzungsschutz bei Luftheizern
- Überwachung von Strömungen in Lüftungskanälen
- Frostschutz bei Wärmetauschern

Ausführungen

Kundenspezifisch justierte Werte für Schaltdruck und Schaltdifferenz.

Temperaturbereich

Betriebstemperatur von -20°C bis $+85^{\circ}\text{C}$.
Lagertemperatur von -40 bis $+80^{\circ}\text{C}$.

Schaltdruck

Ab Werk fest eingestellt auf einen Wert zwischen 20 ... 1000 Pa.

Schaltdifferenz

Ab Werk fest eingestellt auf 10% ... 20% des Schaltdrucks, min. 10 Pa.

Genauigkeit des Schaltdrucks bei 20°C

Unsicherheit $\pm 10\%$, min. ± 10 Pa
Reproduzierbarkeit $\pm 1\%$, min. ± 3 Pa
Höhere Genauigkeit auf Anfrage.

Maximaler Betriebsüberdruck

10 kPa.

Medium

Luft, nicht-brennbare und nicht-aggressive Gase.

Membranwerkstoff

Silikon, bei 200°C getempert, ausgasungsfrei.
Andere Werkstoffe auf Anfrage.

Gehäusewerkstoffe

Druckwächtergehäuse und Schutzkappe aus Kunststoff.

Lebensdauer

Mechanisch mehr als 1 Mio. Schaltspiele.

Gewicht

Mit Schutzkappe 150 gr, ohne Schutzkappe 110 gr.



Druckanschlüsse

2 Schlauchstutzen aus Kunststoff (P1 und P2) mit 6,0 mm Aussendurchmesser:

P1 für Anschluss an höheren Druck mit (+) gekennzeichnet.
P2 für Anschluss an niedrigeren Druck mit (-) gekennzeichnet.

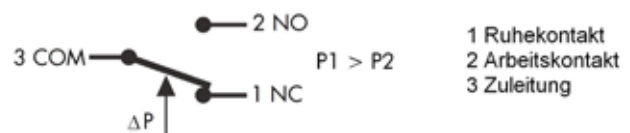
Elektrische Schaltleistung

Standardausführung max. 1,5 (0,4) A / 250 VAC
Schwachstromausführung max. 0,1 A / 24 VDC

Elektrische Anschlüsse

Flachstecker 6,3x0,8 mm nach DIN 46244 oder aufsteckbare Schraubklemmen. Kabeldurchführung mit integrierter Kabelzugentlastung.

Kontaktanordnung



Schutzarten

IP 54 mit Schutzkappe, IP 00 ohne Schutzkappe.

Schutzklasse

Schutzklasse II wird nur bei Verwendung der Schutzkappe erfüllt.

Der Druckschalter ohne Schutzkappe ist zum Einbau in Betriebsmitteln vorgesehen. Der Aufbau des Betriebsmittels und die Art des Einbaus legen die Schutzklasse fest.

Warnhinweis

Anleitungen vor Gebrauch lesen. Dieses Regel- und Steuergerät muss nach den geltenden Vorschriften eingebaut werden.

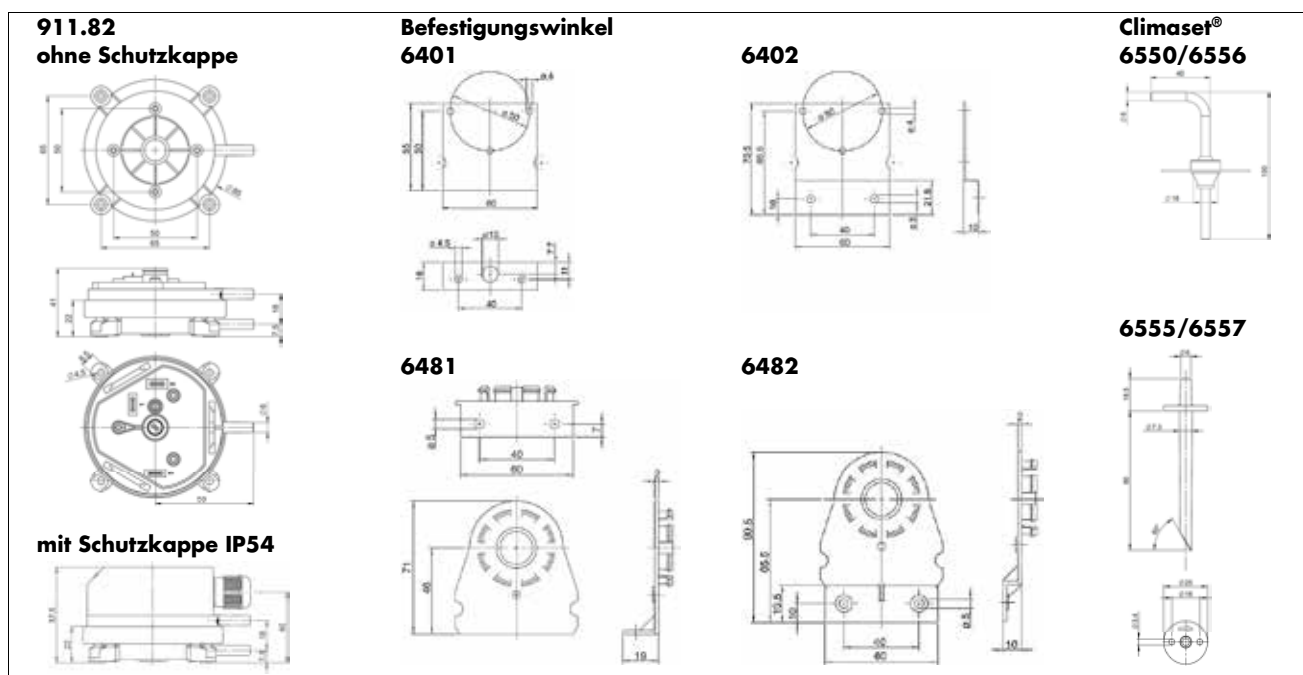
CE Konformität

Jeweils abhängig von technischer Ausführung:
EU Niederspannungsrichtlinie; EU RoHS Richtlinie;
EU Gasgeräte Richtlinie.

Angaben nach EN1854

Abweichung $\leq \pm 15\%$, min. ± 10 Pa
Abwanderung $\leq \pm 15\%$

Die fest eingestellten Differenzdruckwächter 911.82



Bestellmatrix		911.82	X	X	2	0	X	X
Druckbereiche	20 bis 150 Pascal (0,2 bis 1,5 mbar) 150 bis 700 Pascal (1,5 bis 7,0 mbar) 700 bis 1000 Pascal (7,0 bis 10,0 mbar)		1 2 3					
Schaltkontakte	für Niederspannung vergoldet, mit beigelegten Schraubklemmen bis max. 1,5 A (0,4) / 250 VAC, mit beigelegten Schraubklemmen bis max. 1,5 A (0,4) / 250 VAC, mit Flachstecker 6,3x0,8 mm für Niederspannung vergoldet, mit Flachstecker 6,3x0,8 mm			1 2 3 4				
Befestigung	Montage mit Befestigungsaugen				2			
Einstellrad	Ohne Einstellrad					0		
IP Schutzart	IP 54 mit Kabeldurchführung M20x1,5 IP 54 mit Kabeldurchführung NPT1/2 IP 00 ohne Abdeckhaube IP 54 mit Hutmutterschraubung SW20						2 3 4 5	
Verpackung	45 Stück pro Karton mit Abdeckhaube / 60 Stück pro Karton ohne Abdeckhaube Faltschachteln beigelegt							1 2

Zubehör	Artikel-Nr.
Metall-Befestigungswinkel in S-Form	6402
Metall-Befestigungswinkel in L-Form	6401
Schnell-Befestigungswinkel in S-Form	6482
Schnell-Befestigungswinkel in L-Form	6481
Climaset® bestehend aus 2 m PVC-Schlauch und 2 Kunststoffnippel	6555
Climaset® bestehend aus 2 m Silikon-Schlauch und 2 Kunststoffnippel	6557
Climaset® bestehend aus 2 m PVC-Schlauch und 2 abgewinkelten Metallröhrchen	6550
Climaset® bestehend aus 2 m Silikon-Schlauch und 2 abgewinkelten Metallröhrchen	6556
Set mit 3 aufsteckbaren Schraubklemmen, getütet	6415
Schutzkappe IP54 mit Hutmutterschraubung SW20	6313
Schutzkappe IP54 mit Kabelverschraubung M20x1,5	6303
Schutzkappe IP54 mit NPT1/2", ohne Einsatz	6569
Düse 0,8mm zur Dämpfung von Druckstößen	6338
Düse 0,5mm zur Dämpfung von Druckstößen	6334



technische import

T: +31 (0)314 344 342

E: INFO@BAFA.NL