



technische import

Produkt informatie



www.bafa.nl

Differential pressure switches 930.8x Climair® with UL approval



Applications

Adjustable differential pressure switch for monitoring overpressure, vacuum and differential pressure of air or other non-combustible, non-aggressive gases.

Possible fields of application include:

- Monitoring air filters and ventilators
- Monitoring industrial cooling-air circuits
- Overheating protection for fan heaters
- Monitoring flows in ventilation ducts
- Controlling air and fire-protection flaps
- Frost protection for heat exchangers

Versions

The switching pressure can be adjusted without a pressure gauge using a scaled adjustment knob. Deviation $\pm 15\%$, min. ± 10 Pa.

Type	Adjustment range from to	Switching differential*	Repeatability of the switching pressure
930.80U	20 200 Pa	10 Pa	$\pm 5\%$, min. ± 5 Pa
930.80BU	20 300 Pa	10 Pa	$\pm 5\%$, min. ± 5 Pa
930.84U	30 400 Pa	15 Pa	$\pm 5\%$, min. ± 5 Pa
930.83U	50 500 Pa	20 Pa	$\pm 2.5\%$, min. ± 5 Pa
930.85BU	100 1000 Pa	50 Pa	$\pm 2.5\%$, min. ± 5 Pa
930.85U	200 1000 Pa	100 Pa	$\pm 1\%$, min. ± 5 Pa
930.86U	500 2500 Pa	150 Pa	$\pm 1\%$
930.87U	1000 4000 Pa	250 Pa	$\pm 1\%$
930.87BU	1000 5000 Pa	250 Pa	$\pm 1\%$

* typically, at beginning of setting range.

Switching pressure specifications apply to vertical installation which is also the recommended position with pressure-pipe connections pointing downwards. If the switches are installed horizontally with the tab terminals uppermost, the switching values are approx. 20 Pa higher.

Maximum operating pressure

10 kPa for all pressure ranges.

Medium

Air, non-combustible and non-aggressive gases.

Temperature range

Medium and ambient temperature from -20°C to $+60^{\circ}\text{C}$.
Storage temperature from -40°C to $+85^{\circ}\text{C}$.

Diaphragm material

Silicone, free of gas emissions.
Other materials available on request.

Pressure connections

2 plastic pipe connection pieces (P1 and P2), external diameter 6.0 mm:
P1 for connection to higher pressure (marked +).
P2 for connection to lower pressure (marked -).

Housing materials

Switch body and cover of plastic.

Weight

150 g.

Life

Mechanically more than 10^6 cycles.

Electrical rating

Standard version: max. 1.0 A (0.4 A) / 250 VAC / 50-60 Hz.
Low-voltage version: max. 0.1 A / 24 VDC.

Electrical connection

Tab terminals 6.3x0.8 mm in accordance with DIN 46244 or push-on screw terminals.

Arrangement of contacts



- 1 Break contact
- 2 Operating contact
- 3 Power supply line

Protection

IP 54

Conformity

CE; ANSI; UL508; CSA C22.2#14

Accessories

See order matrix.

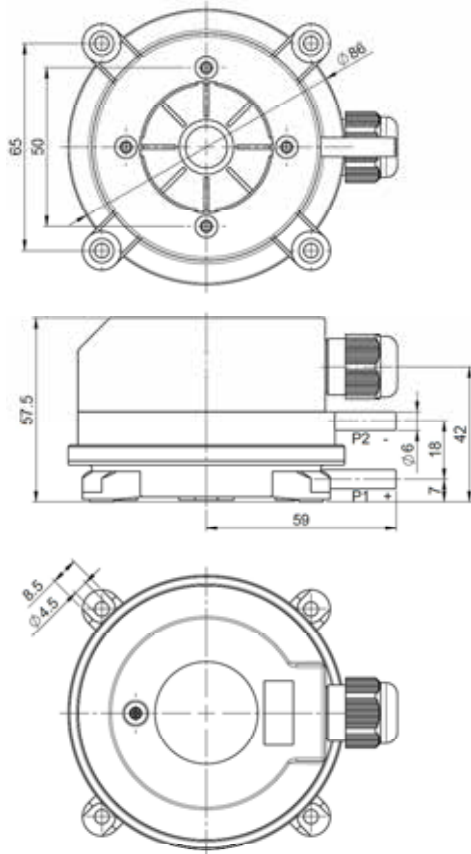
Order matrix		930.8	X	U	X	2	X	X	X	X
Pressure ranges	20 to 200 Pascal (0.2 to 2.0 mbar)	0								
	20 to 300 Pascal (0.2 to 3.0 mbar)	0B								
	30 to 400 Pascal (0.3 to 4.0 mbar)	4								
	50 to 500 Pascal (0.5 to 5.0 mbar)	3								
	100 to 1000 Pascal (1.0 to 10.0 mbar)	5B								
	200 to 1000 Pascal (2.0 to 10.0 mbar)	5								
	500 to 2500 Pascal (5.0 to 25.0 mbar)	6								
	1000 to 4000 Pascal (10 to 40 mbar)	7								
	1000 to 5000 Pascal (10 to 50 mbar)	7B								
Switching contacts	gold-plated for low voltages, screw terminals enclosed			1						
	up to maximum 1.0 A (0.4) / 250 VAC, 50-60 Hz, screw terminals enclosed			2						
	up to maximum 1.0 A (0.4) / 250 VAC, 50-60 Hz with tab terminals 6.3x0.8 mm			3						
	gold-plated for low voltages with tab terminals 6.3x0.8 mm			4						
Fitting method	mounted directly without bracket				2					
Adjustment knob	scale in mbar					1				
	scale in Pascal					2				
	scale in Pascal and inWC					3				
IP protection category	IP 54 with cable conduit M20x1.5						2			
	IP 54 with cable conduit NPT1/2						3			
	IP 54 with cap nut conduit AF20						5			
Packaging	bulk packed, 45 pcs. per carton							1		
	bulk packed, folding boxes included							2		
	individually boxed							3		
Accessories	without accessories									1
	with S-shaped metal mounting bracket 6402									2
	with L-shaped metal mounting bracket 6401									3
	with Climaset® 6555									4
	with Climaset® 6550									5
	with S-shaped metal mounting bracket 6402 and Climaset® 6555									6
	with S-shaped metal mounting bracket 6402 and Climaset® 6550									7
	with L-shaped metal mounting bracket 6401 and Climaset® 6555									8
with L-shaped metal mounting bracket 6401 and Climaset® 6550									9	

Accessories

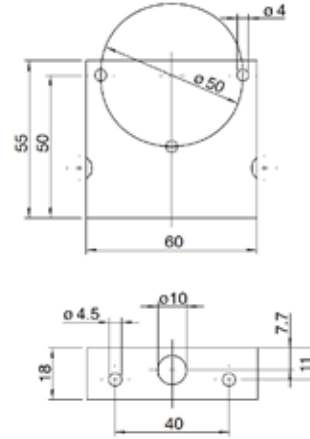
Metal mounting bracket, S-shaped	Article No. 6402
Metal mounting bracket, L-shaped	Article No. 6401
Climaset® consisting of 2 m PVC hose and two plastic tubes	Article No. 6555
Climaset® consisting of 2 m silicone hose and two plastic tubes	Article No. 6557
Climaset® consisting of 2 m PVC hose and two angled metal pipes	Article No. 6550
Climaset® consisting of 2 m silicone hose and two angled metal pipes	Article No. 6556
Set consisting of three push-on screw terminals, bagged	Article No. 6415
Plastic tube for Climaset® 6555	Article No. 6551
Angled metal pipe for Climaset® 6550	Article No. 6552
Rubber grommet for Climaset® 6550	Article No. 6553
Roll with 100 m PVC hose	Article No. 6424
Roll with 100 m silicone hose	Article No. 6425
Cap nut conduit AF20 with integrated cable strain relief	Article No. 6562
M20x1.5 cable conduit including sealing and counter screw	Article No. 6568
Cardbox for single packing for 930.8x Climair® small	Article No. 6428
Cardbox for single packing for 930.8x Climair® large	Article No. 6429

Dimensional Drawings

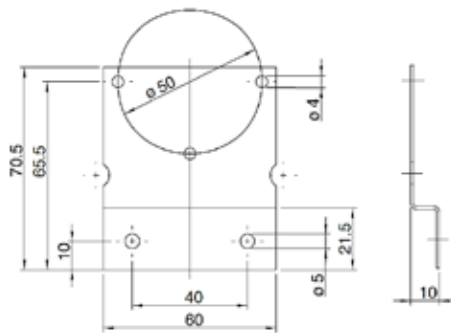
930.8x Climair® UL



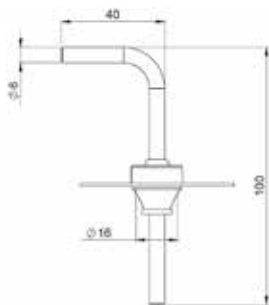
Mounting bracket 6401



Mounting bracket 6402



Climaset® 6550/6556



Climaset® 6555/6557



Differenzdruckwächter

930.8x Climair®

mit UL Zulassung



Anwendungen

Einstellbarer Differenzdruckwächter zur Überwachung des Über-, Unter- oder Differenzdrucks von Luft oder anderen nicht-brennbaren und nicht-aggressiven Gasen.

Mögliche Einsatzgebiete sind:

- Überwachung von Luftfiltern und Gebläsen
- Überwachung von industriellen Kühlluftkreisen
- Überhitzungsschutz bei Luftheritzern
- Überwachung von Strömungen in Lüftungskanälen
- Regelung von Luft- und Brandschutzklappen
- Frostschutz bei Wärmetauschern

Ausführungen

Der Schaltdruck lässt sich an einem Einstellknopf mit Richtwertskala einstellen. Abweichung $\pm 15\%$, min. ± 10 Pa.

Typ	Einstellbereich von bis	Schaltdifferenz*	Wiederholgenauigkeit des Schaltdrucks
930.80U	20 200 Pa	10 Pa	$\pm 5\%$, min. ± 5 Pa
930.80BU	20 300 Pa	10 Pa	$\pm 5\%$, min. ± 5 Pa
930.84U	30 400 Pa	15 Pa	$\pm 5\%$, min. ± 5 Pa
930.83U	50 500 Pa	20 Pa	$\pm 2,5\%$, min. ± 5 Pa
930.85BU	100 1000 Pa	50 Pa	$\pm 2,5\%$, min. ± 5 Pa
930.85U	200 1000 Pa	100 Pa	$\pm 1\%$, min. ± 5 Pa
930.86U	500 2500 Pa	150 Pa	$\pm 1\%$
930.87U	1000 4000 Pa	250 Pa	$\pm 1\%$
930.87BU	1000 5000 Pa	250 Pa	$\pm 1\%$

* typisch, am Anfang des Einstellbereiches.

Die Angaben für den Schaltdruck beziehen sich auf eine vertikale Einbaulage, die mit nach unten gerichteten Druckanschlüssen auch empfohlen wird. Bei horizontaler Einbaulage mit nach oben gerichteten Flachsteckern liegen die Schaltwerte um ca. 20 Pa höher.

Maximaler Betriebsüberdruck

10 kPa für alle Druckbereiche.

Medium

Luft, nicht-brennbare und nicht-aggressive Gase.

Temperaturbereich

Mediums- und Umgebungstemperatur von -20°C bis $+60^{\circ}\text{C}$.
Lagertemperatur von -40°C bis $+85^{\circ}\text{C}$.

Membranwerkstoff

Silikon, ausgasungsfrei.
Andere Werkstoffe auf Anfrage.

Druckanschlüsse

2 Schlauchstutzen aus Kunststoff (P1 und P2) mit 6,0 mm Aussendurchmesser:
P1 für Anschluss an höheren Druck mit (+) gekennzeichnet.
P2 für Anschluss an niedrigeren Druck mit (-) gekennzeichnet.

Gehäusewerkstoffe

Druckwächtergehäuse und Abdeckhaube aus Kunststoff.

Gewicht

150 gr.

Lebensdauer

Mechanisch mehr als 10^6 Schaltspiele.

Elektrische Schaltleistung

Standardausführung: max. 1,0 A (0,4 A) / 250 VAC / 50-60 Hz.
Schwachstromausführung: max. 0,1 A / 24 VDC.

Elektrische Anschlüsse

Flachstecker 6,3x0,8 mm nach DIN 46244 oder aufsteckbare Schraubklemmen.

Kontaktanordnung am Druckwächter



1 Ruhekontakt
2 Arbeitskontakt
3 Zuleitung

Schutzart

IP 54

Konformität

CE; ANSI; UL508; CSA C22.2#14

Zubehör

Siehe Bestellmatrix

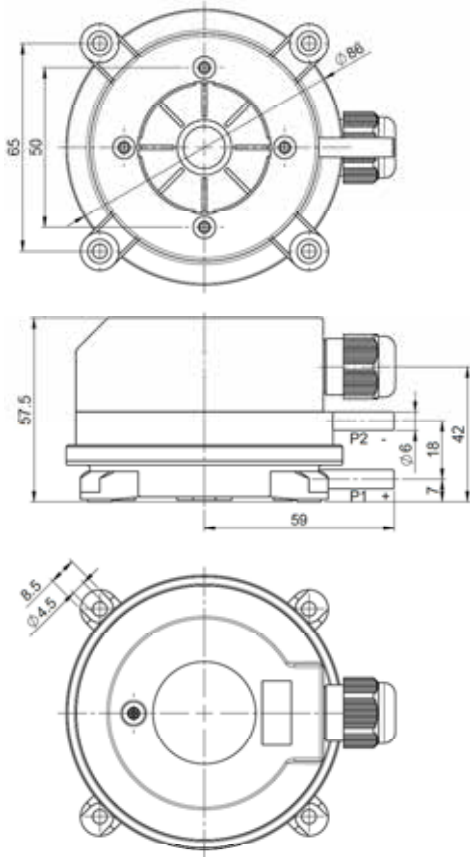
Bestellmatrix		930.8	X	U	X	2	X	X	X	X
Druckbereiche	20 bis 200 Pascal (0,2 bis 2,0 mbar)	0								
	20 bis 300 Pascal (0,2 bis 3,0 mbar)	0B								
	30 bis 400 Pascal (0,3 bis 4,0 mbar)	4								
	50 bis 500 Pascal (0,5 bis 5,0 mbar)	3								
	100 bis 1000 Pascal (1,0 bis 10,0 mbar)	5B								
	200 bis 1000 Pascal (2,0 bis 10,0 mbar)	5								
	500 bis 2500 Pascal (5,0 bis 25,0 mbar)	6								
	1000 bis 4000 Pascal (10 bis 40 mbar)	7								
1000 bis 5000 Pascal (10 bis 50 mbar)	7B									
Schaltkontakte	für Niederspannung vergoldet, mit beigelegten Schraubklemmen bis max. 1,0 A (0,4) / 250 VAC, 50-60 Hz, mit beigelegten Schraubklemmen bis max. 1,0 A (0,4) / 250 VAC, 50-60 Hz, mit Flachstecker 6,3x0,8 mm für Niederspannung vergoldet, mit Flachstecker 6,3x0,8 mm			1						
				2						
				3						
				4						
Befestigung	Montage mit Befestigungsaugen				2					
Einstellrad	Skalierung in mbar					1				
	Skalierung in Pascal					2				
	Skalierung in Pascal und inWC					3				
IP Schutzart	IP 54 mit Kabeldurchführung M20x1,5						2			
	IP 54 mit Kabeldurchführung NPT1/2						3			
	IP 54 mit Hutmutterschraubung SW20						5			
Verpackung	Sammelverpackung, 45 Stück je Karton							1		
	Sammelverpackung, Faltschachteln beigelegt							2		
	Einzelverpackung							3		
Zubehör	ohne Zubehör								1	
	inklusive Metall-Befestigungswinkel S-Form 6402								2	
	inklusive Metall-Befestigungswinkel L-Form 6401								3	
	inklusive Climaset® 6555								4	
	inklusive Climaset® 6550								5	
	inklusive Metall-Befestigungswinkel 6402 und Climaset® 6555								6	
	inklusive Metall-Befestigungswinkel 6402 und Climaset® 6550								7	
	inklusive Metall-Befestigungswinkel 6401 und Climaset® 6555								8	
inklusive Metall-Befestigungswinkel 6401 und Climaset® 6550								9		

Zubehör

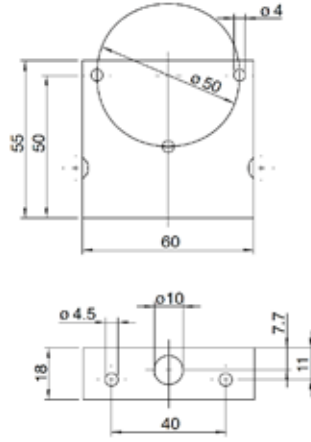
Metall-Befestigungswinkel in S-Form	Artikel-Nr. 6402
Metall-Befestigungswinkel in L-Form	Artikel-Nr. 6401
Climaset® bestehend aus 2 m PVC-Schlauch und 2 Kunststoffnippel	Artikel-Nr. 6555
Climaset® bestehend aus 2 m Silikon-Schlauch und 2 Kunststoffnippel	Artikel-Nr. 6557
Climaset® bestehend aus 2 m PVC-Schlauch und 2 abgewinkelten Metallröhrchen	Artikel-Nr. 6550
Climaset® bestehend aus 2 m Silikon-Schlauch und 2 abgewinkelten Metallröhrchen	Artikel-Nr. 6556
Set mit 3 aufsteckbaren Schraubklemmen, getütet	Artikel-Nr. 6415
Kanalanschlussnippel für Climaset® 6555	Artikel-Nr. 6551
Abgewinkeltes Metallrohr für Climaset® 6550	Artikel-Nr. 6552
Gummitülle für Metallrohr aus Climaset® 6550	Artikel-Nr. 6553
Rolle mit 100 m PVC-Schlauch	Artikel-Nr. 6424
Rolle mit 100 m Silikon-Schlauch	Artikel-Nr. 6425
Kabeldurchführung mit Hutmutterschraubung SW20 und mit integrierter Kabelzugentlastung	Artikel-Nr. 6562
Kabeldurchführung M20x1,5, komplett mit Dichtung und Gegenverschraubung	Artikel-Nr. 6568
Faltschachtel zur Einzelverpackung für 930.8x Climair® klein	Artikel-Nr. 6428
Faltschachtel zur Einzelverpackung für 930.8x Climair® gross	Artikel-Nr. 6429

Masszeichnungen

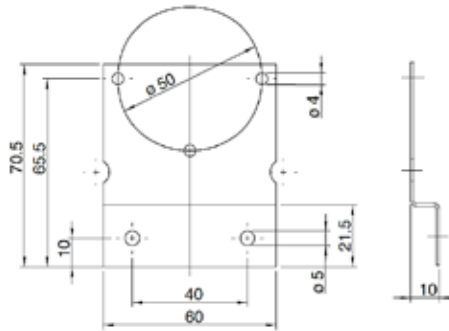
930.8x Climair® UL



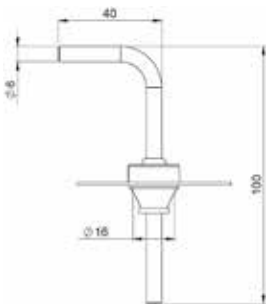
Befestigungswinkel 6401



Befestigungswinkel 6402



Climaset® 6550/6556



Climaset® 6555/6557





technische import

T: +31 (0)314 344 342

E: INFO@BAFA.NL