



technische import

Produkt informatie



www.bafa.nl

Differential pressure transmitter 985 with IP65



General description

The differential pressure transmitters of the 985 series are used to measure differential pressure, overpressure and vacuum. They provide up to 8 pressure ranges and 2 output signals, which are easily selectable by jumper or rotary selector switch.

Applications

Monitoring of gaseous, non-combustible and non-aggressive media.

Possible usage areas are:

- Building automation and air conditioning systems
- Overpressure measurement in clean rooms and laboratories
- Measurement of constant pressure in VAV applications
- Dynamic filter and ventilator monitoring

Configurable pressure range

For an optimum adaptation to the application, the transmitter can be switched between various pressure ranges. The factory setting is the most sensitive range. For the series 985M and 985A the less sensitive second range will be selected by simply removing a jumper. For the series 985Q the available eight ranges can be selected by a rotary selector switch.

Output signal selection

The output signal of the 3-wire version can be changed between 0 ...10 Volt and 4 ... 20 mA by removing a jumper. The series 985M is also available in a 2-wire version with 4 ... 20 mA output signal.

Configurable response time

The response time of the output signal can be configured using a jumper. If the jumper is in place the response time is slow (factory setting), which is useful for suppressing brief pressure peaks. If the application requires a fast response time the jumper must be removed.

Easy offset calibration

The output signal of the 985M series can be calibrated to zero by pressing the M push-button in a pressureless state of the transmitter. The series 985A and 985Q perform an automated zero offset compensation.

Volume flow measurement

The shape of the output signal can be switched from linear to square root using a jumper in order to measure the volume flow via a differential pressure.

Switching output (optional, not available with 2-wire version)

To give a switch signal at an user defined pressure level the transmitter has an adjustable transistor switching output (npn NO) with a maximum switching capacity of 30 VDC/100 mA. npn NC or pnp NO / NC on request.

Display (optional, not available with 2-wire version)

In addition to the analogue output signal the pressure value can be read out on a red LED-display in Pascal or other pressure units.

Measuring method

Piezoresistive pressure transducer.

Mounting position

Can be mounted in any position. The zero offset calibration eliminates any possible position error.

Overview on technical data

Series	985M	985M	985A	985Q
Electrical connection	2-wire	3-wire	3-wire	3-wire
Measuring method	Piezoresistive pressure transducer			
Supply voltage	18...30 VDC	18...30 VAC / VDC	18...30 VAC / VDC	18...30 VAC / VDC
Output signal selectable	–	with jumper	with jumper	with jumper
Output signal 0 ... 10 V	–	■	■	■
Output signal 4 ... 20 mA	■	■	■	■
Output signal 0 ... 5 V	–	□	□	□
Output signal 0 ... 20 mA	–	□	□	□
LED display, red, 4 digits	–	□	□	□
Switching output for max 30 VDC / 100 mA	–	□	□	□
Output signal selection from linear to square root	■	■	■	■
max. current draw without display VDC / VAC	21 / – mA	25 / 110 mA	75 / 180 mA	75 / 180 mA
max. current draw with display VDC / VAC	– / –	50 / 170 mA	100 / 230 mA	100 / 230 mA
Load for 4 ... 20 mA output	20 ... 500 Ω			
Load for 0 ... 10 V output	–	≥ 1kΩ (≤ 10 mA)	≥ 1kΩ (≤ 10 mA)	≥ 1kΩ (≤ 10 mA)
Pressure medium	Air and non-combustible and non-aggressive gases			
Configuration of pressure range	with jumper	with jumper	with jumper	with rotary switch
max. number of pressure range	2	2	2	8
only one customized pressure range	□	□	□	□
Manuel offset compensation	■	■	–	–
Automated offset compensation	–	–	■	■
Working and storage temperature	-20 ... +70°C	-20 ... +70°C	-10 ... +50°C	-10 ... +50°C
Linearity (incl. hysteresis and repeatability)	≤ ±0.5% FS, min. ±1 Pa			
Uncertainty (Total Error Band w/o long-term and temperature effects)	±1% FS, min. ±1 Pa			
Long-term stability	≤ ±1% FS	≤ ±1% FS	n.r.	n.r.
Humidity	0 ... 95% rel, non-condensing			
Response time 0.2 s and 1 s (standard)	■	■	■	■
Response time free selectable between 0.2 s and 20 s	□	□	□	□
Process connection P1 and P2	Hose connection with 4 / 6 mm outer diameter			
Electrical connection	Plug-in terminals for wires and strands up to 1.5 mm ² or circular connector M12 / 4-pole			
Housing material	ABS			
Housing dimensions	approx. 81 x 83 x 41 mm			
Weight	approx. 110 gr	approx. 125 gr	approx. 140 gr	approx. 140 gr
Cable conduit	Cap nut conduit AF15 made of polyamide			
Protection class acc. to EN 60529	IP65			
CE Conformance acc. to EN 61326	■	■	■	■
RoHS Conformance acc. to 2011/65/EU	■	■	■	■

Accuracy specifications according to EN 60770 based on the pressure measurement at 23 °C

■ standard equipment

□ optional equipment

Differential pressure transmitter 985M

with manual offset compensation and 2 pressure ranges

Pressure ranges

Model	Range 1	Range 2	Overload capacity	Bursting pressure	Additional uncertainty with temperature [% FS/10K]
985M.3X3	-50 ... 0 ... +50 Pa	-	60 kPa	100 kPa	± 1.0
985M.3W3	-100 ... 0 ... +100 Pa	-	60 kPa	100 kPa	± 0.7
985M.323	0 ... 100 Pa	0 ... 250 Pa	60 kPa	100 kPa	± 0.7
985M.333	0 ... 250 Pa	0 ... 500 Pa	60 kPa	100 kPa	± 0.5
985M.343	0 ... 500 Pa	0 ... 1000 Pa	75 kPa	125 kPa	± 0.3
985M.353	0 ... 1 kPa	0 ... 2.5 kPa	85 kPa	135 kPa	± 0.3
985M.373	0 ... 5 kPa	0 ... 10 kPa	85 kPa	135 kPa	± 0.3
985M.393	0 ... 25 kPa	0 ... 50 kPa	200 kPa	400 kPa	± 0.3
985M.3A3	0 ... 50 kPa	0 ... 100 kPa	200 kPa	400 kPa	± 0.3

Further pressure ranges on request.


Order matrix

Configurable pressure range	- 50 ... 0 ... +50 Pa - 100 ... 0 ... +100 Pa 0 ... 100 Pa (1.0 mbar) 0 ... 250 Pa (2.5 mbar) 0 ... 500 Pa (5.0 mbar) 0 ... 1 kPa (10 mbar) 0 ... 5 kPa (50 mbar) 0 ... 25 kPa (250 mbar) 0 ... 50 kPa (500 mbar)	(-0.5 ... 0 ... +0.5 mbar) (-1.0 ... 0 ... +1.0 mbar) 0 ... 250 Pa (2.5 mbar) 0 ... 500 Pa (5.0 mbar) 0 ... 1000 Pa (10 mbar) 0 ... 2.5 kPa (25 mbar) 0 ... 10 kPa (100 mbar) 0 ... 50 kPa (500 mbar) 0 ... 100 kPa (1.0 bar)	985M.3	X				
Pressure unit	mbar	Pa				1		
Output signal and version	0 ... 10 V or 4 ... 20 mA, 3-wire, with switching output 0 ... 10 V or 4 ... 20 mA, 3-wire, without switching output 4 ... 20 mA or 0 ... 10 V, 3-wire, with switching output 4 ... 20 mA or 0 ... 10 V, 3-wire, without switching output 4 ... 20 mA , 2-wire					3	1	7
Display	no display						3	D
	with LED-display, 4 digits (only for 3-wire)						2	2
Electrical connection	via plug-in terminals							0
	via circular connector M12 / 4-pole							1
								4b
								8b

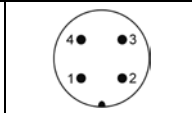
Factory settings printed in bold type.

Terminal assignments

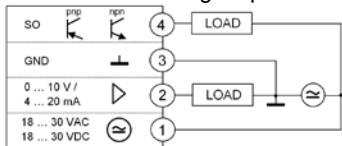
Plug-in terminals
2- or 4-pole



Circular connector
M12 4-pole

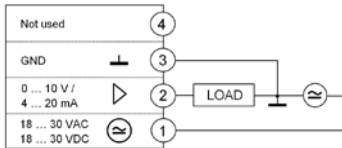


3-wire with switching output



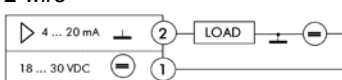
4	Switching output (SO)
3	Ground (GND)
2	Output signal (0...10 V / 4...20 mA)
1	Supply voltage (18...30 VAC / VDC)

3-wire without switching output



4	Not used
3	Ground (GND)
2	Output signal (0...10 V / 4...20 mA)
1	Supply voltage (18...30 VAC / VDC)

2-wire



2	Output signal (4...20 mA)
3	Not used
4	Not used
1	Supply voltage (18...30 VDC)

Differential pressure transmitter 985A

with automated offset compensation and 2 pressure ranges

Pressure ranges

Model	Range 1	Range 2	Overload capacity	Bursting pressure	Additional uncertainty with temperature [% FS/10K]
985A.3E3	-25 ... 0 ... +25 Pa	-	60 kPa	100 kPa	± 0.7
985A.3X3	-50 ... 0 ... +50 Pa	-	60 kPa	100 kPa	± 0.5
985A.3W3	-100 ... 0 ... +100 Pa	-	60 kPa	100 kPa	± 0.3
985A.303	0 ... 25 Pa	0 ... 50 Pa	60 kPa	100 kPa	± 0.7
985A.313	0 ... 50 Pa	0 ... 100 Pa	60 kPa	100 kPa	± 0.5
985A.323	0 ... 100 Pa	0 ... 250 Pa	60 kPa	100 kPa	± 0.3
985A.333	0 ... 250 Pa	0 ... 500 Pa	60 kPa	100 kPa	n.r.
985A.343	0 ... 500 Pa	0 ... 1000 Pa	75 kPa	125 kPa	n.r.
985A.353	0 ... 1 kPa	0 ... 2.5 kPa	85 kPa	135 kPa	n.r.
985A.373	0 ... 5 kPa	0 ... 10 kPa	85 kPa	135 kPa	n.r.
985A.393	0 ... 25 kPa	0 ... 50 kPa	200 kPa	400 kPa	n.r.

Further pressure ranges on request.

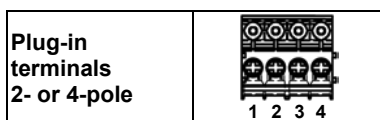
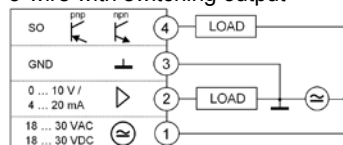
Order matrix

Configurable pressure range	- 25 ... 0 ... +25 Pa	(-0.25 ... 0 ... +0.25 mbar)	985A.3	E			
	- 50 ... 0 ... +50 Pa	(-0.5 ... 0 ... +0.5 mbar)		X			
	- 100 ... 0 ... +100 Pa	(-1.0 ... 0 ... +1.0 mbar)		W			
	0 ... 25 Pa (0.25 mbar)	0 ... 50 Pa (0.5 mbar)		0			
	0 ... 50 Pa (0.5 mbar)	0 ... 100 Pa (1.0 mbar)		1			
	0 ... 100 Pa (1.0 mbar)	0 ... 250 Pa (2.5 mbar)		2			
	0 ... 250 Pa (2.5 mbar)	0 ... 500 Pa (5.0 mbar)		3			
	0 ... 500 Pa (5.0 mbar)	0 ... 1000 Pa (10 mbar)		4			
	0 ... 1 kPa (10 mbar)	0 ... 2.5 kPa (25 mbar)		5			
	0 ... 5 kPa (50 mbar)	0 ... 10 kPa (100 mbar)		7			
0 ... 25 kPa (250 mbar)	0 ... 50 kPa (500 mbar)	9					
Pressure unit	mbar			1			
	Pa			3			
Output signal and version	0 ... 10 V or 4 ... 20 mA, 3-wire, with switching output				1		
	0 ... 10 V or 4 ... 20 mA, 3-wire, without switching output				7		
	4 ... 20 mA or 0 ... 10 V, 3-wire, with switching output				3		
	4 ... 20 mA or 0 ... 10 V, 3-wire, without switching output				D		
Display	no display					0	
	with LED-display, 4 digits					1	
Electrical connection	via plug-in terminals					4b	
	via circular connector M12 / 4-pole					8b	

Factory settings printed in bold type.

Terminal assignments

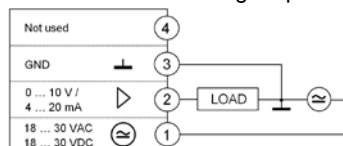
3-wire with switching output



4	Switching output (SO)
3	Ground (GND)
2	Output signal (0...10 V / 4...20 mA)
1	Supply voltage (18...30 VAC / VDC)

2	Switching output (SO)
3	Ground (GND)
4	Output signal (0...10 V / 4...20 mA)
1	Supply voltage (18...30 VAC / VDC)

3-wire without switching output



4	Not used
3	Ground (GND)
2	Output signal (0...10 V / 4...20 mA)
1	Supply voltage (18...30 VAC / VDC)

2	Not used
3	Ground (GND)
4	Output signal (0...10 V / 4...20 mA)
1	Supply voltage (18...30 VAC / VDC)

Differential pressure transmitter 985Q

with automated offset compensation and 8 pressure ranges

Pressure ranges

Model	Position rotary switch	Pressure ranges	Overload capacity	Berstdruck	Additional uncertainty with temperature [% FS/10K]
985Q.343	1	0 ... 100 Pa	75 kPa	125 kPa	± 0.7
	2	0 ... 250 Pa	75 kPa	125 kPa	± 0.3
	3	0 ... 500 Pa	75 kPa	125 kPa	n.r.
	4	0 ... 1000 Pa	75 kPa	125 kPa	n.r.
	5	-50 ... 0 ... +50 Pa	75 kPa	125 kPa	± 0.7
	6	-100 ... 0 ... +100 Pa	75 kPa	125 kPa	± 0.5
	7	-250 ... 0 ... +250 Pa	75 kPa	125 kPa	n.r.
	8	-500 ... 0 ... +500 Pa	75 kPa	125 kPa	n.r.
	0	fixed output signal 0 V / 4 mA	-	-	-
9	fixed output signal 10 V / 20 mA	-	-	-	
985Q.353	1	-100 ... 0 ... +100 Pa	85 kPa	125 kPa	± 1.0
	2	0 ... 100 Pa	85 kPa	125 kPa	± 1.5
	3	0 ... 200 Pa	85 kPa	125 kPa	± 1.0
	4	0 ... 500 Pa	85 kPa	125 kPa	± 0.5
	5	0 ... 1000 Pa	85 kPa	125 kPa	± 0.3
	6	0 ... 1500 Pa	85 kPa	125 kPa	n.r.
	7	0 ... 2000 Pa	85 kPa	125 kPa	n.r.
	8	0 ... 2500 Pa	85 kPa	125 kPa	n.r.
	0	fixed output signal 0 V / 4 mA	-	-	-
9	fixed output signal 10 V / 20 mA	-	-	-	

Factory settings printed in bold type.

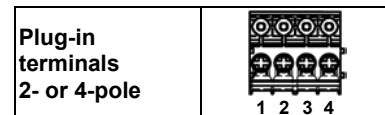
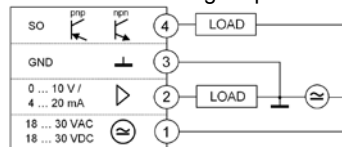
Order matrix

Configurable pressure range	see pressure ranges max. 1000 Pa (10 mbar) max. 2500 Pa (25 mbar)	985Q.3	4				
Pressure unit	mbar Pa		5	1			
Output signal and version	0 ... 10 V or 4 ... 20 mA, 3-wire, with switching output 0 ... 10 V or 4 ... 20 mA, 3-wire, without switching output 4 ... 20 mA or 0 ... 10 V, 3-wire, with switching output 4 ... 20 mA or 0 ... 10 V, 3-wire, without switching output			3	1	7	3
Display	no display with LED-display, 4 digits						D
Electrical connection	via plug-in terminals via circular connector M12 / 4-pole					0	1
							4b
							8b

Factory settings printed in bold type.

Terminal assignments

3-wire with switching output

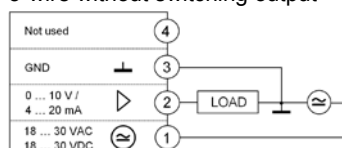


4	Switching output (SO)
3	Ground (GND)
2	Output signal (0...10 V / 4...20 mA)
1	Supply voltage (18...30 VAC / VDC)



2	Switching output (SO)
3	Ground (GND)
4	Output signal (0...10 V / 4...20 mA)
1	Supply voltage (18...30 VAC / VDC)

3-wire without switching output

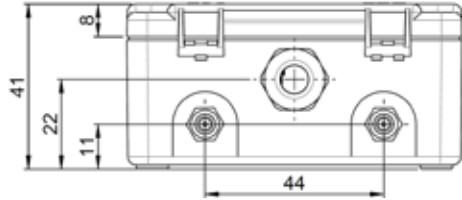


4	Not used
3	Ground (GND)
2	Output signal (0...10 V / 4...20 mA)
1	Supply voltage (18...30 VAC / VDC)

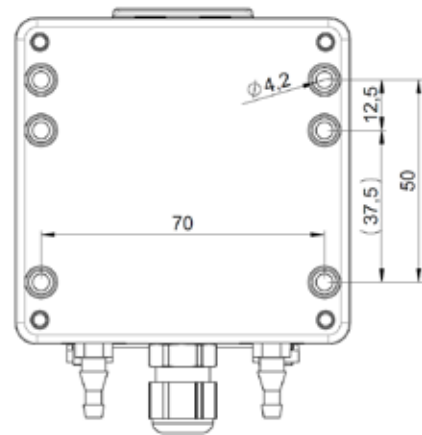
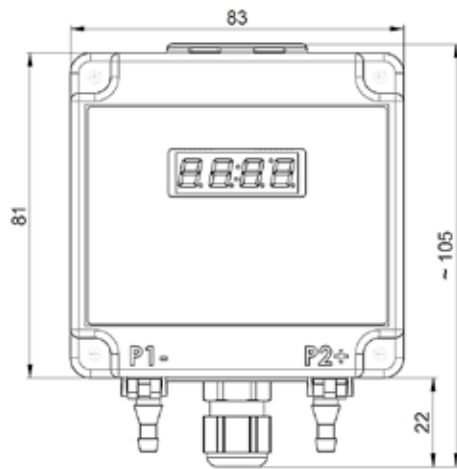
2	Not used
3	Ground (GND)
4	Output signal (0...10 V / 4...20 mA)
1	Supply voltage (18...30 VAC / VDC)

Dimensional Drawings

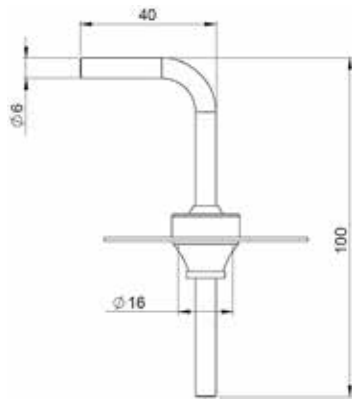
985 with cap nut conduit AF15



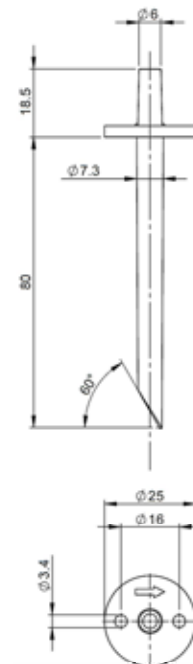
Drilling template



Duct connection for Climaset® 6550/6556



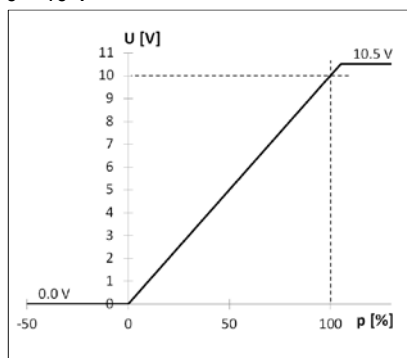
Duct connection for Climaset® 6555/6557



Analog output signal

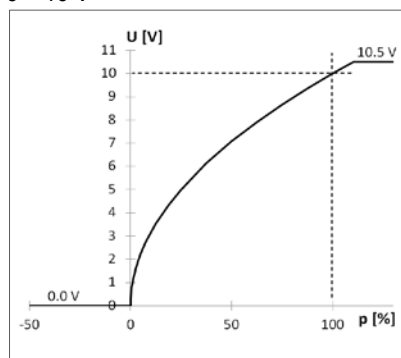
Linear (Jumper 3 closed)

0 – 10 V

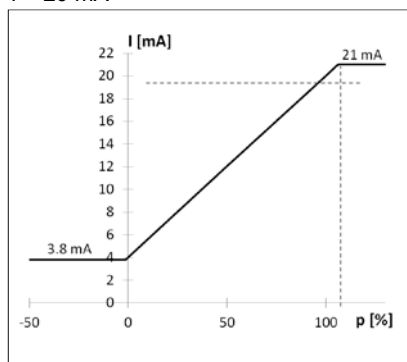


Square root (Jumper 3 open)

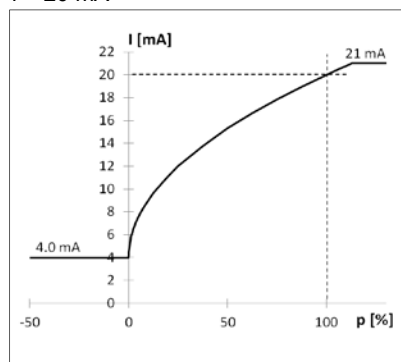
0 – 10 V



4 – 20 mA



4 – 20 mA



Accessories

Climaset® consisting of 2m PVC hose and 2 plastic pipes	Article No. 6555
Climaset® consisting of 2m Silicone hose and 2 plastic pipes	Article No. 6557
Climaset® consisting of 2m PVC hose and 2 angled metal pipes	Article No. 6550
Climaset® consisting of 2m Silicone hose and 2 angled metal pipes	Article No. 6556
Duct connecting pipe for Climaset® 6555	Article No. 6551
Angled metal pipe for Climaset® 6550	Article No. 6552
Rubber grommet for Climaset® 6550	Article No. 6553
Roll with 100 m PVC hose	Article No. 6424
Roll with 100 m Silicone hose	Article No. 6425

Differenzdruck- Messumformer 985 mit IP65



Allgemeine Beschreibung

Die Differenzdruck-Messumformer der Baureihe 985 werden zur Messung von Differenz-, Über- und Unterdruck eingesetzt. Sie bieten bis zu 8 Druckmessbereiche und 2 Ausgangssignale, die durch Umstecken einer Brücke alternativ angewählt werden können.

Anwendungen

Überwachung von gasförmigen, nicht brennbaren und nicht aggressiven Medien.

Mögliche Einsatzgebiete sind:

- Gebäudeautomation, Klima- und Reinraumtechnik
- Ventil- und Klappensteuerung
- Filter-, Ventilatoren- und Gebläseüberwachung
- Kontrolle von Luftströmungen

Umschaltbarer Druckmessbereich

Für eine optimale Anpassung an die drucktechnische Anwendung kann zwischen verschiedenen Druckmessbereichen umgeschaltet werden. Im Lieferzustand ist der feinfühligere Bereich 1 eingeschaltet. Bei den Baureihen 985M und 985A wird mit dem Öffnen einer Steckbrücke der unempfindlichere Bereich 2 aktiviert. Bei der Baureihe 985Q wird mit einem Drehschalter einer von 8 Bereichen ausgewählt.

Umschaltbares Ausgangssignal

Das Ausgangssignal kann in der 3-Leiter-Ausführung durch Entfernen einer Steckbrücke zwischen 0 ... 10 Volt und 4 ... 20 mA umgeschaltet werden. Die Baureihe 985M wird auch in 2-Leiter-Ausführung mit dem Ausgangssignal 4 ... 20 mA geliefert.

Umschaltbare Ansprechzeit

Die Ansprechzeit des Ausgangssignales kann über eine Steckbrücke umgeschaltet werden. Bei eingesteckter Brücke ist die Ansprechzeit hoch (Lieferzustand). Dies ist sinnvoll, um z.B. kurzzeitige Druckstöße zu unterdrücken. Erfordert die Anwendung eine hohe Reaktionsgeschwindigkeit, wird die Brücke entfernt.

Einfacher Nullpunktgleich

Bei der Baureihe 985M wird das Ausgangssignal im drucklosen Zustand durch Drücken der Taste MODE/Offset auf Null abgeglichen. Die Baureihen 985A und 985Q führen selbstständig automatisch einen Nullpunktgleich durch.

Messung des Volumenstroms

Zur Messung des Volumenstroms kann die Form des Ausgangssignals über eine Steckbrücke von linear auf radiert umgeschaltet werden.

Schaltausgang (optional und nicht für 2-Leiter Ausführung)

Der Differenzdruck-Messumformer beinhaltet neben dem analogen Ausgangssignal einen einstellbaren Transistor-schaltausgang (npn NO) mit einer maximalen Schaltfähigkeit von 30 VDC/100 mA. npn NC oder pnp NO/NC auf Anfrage.

Druckanzeige (optional und nicht für 2-Leiter-Ausführung)

Zusätzlich zum Ausgangssignal wird mit einer roten LED-Anzeige der Druckwert in Pascal oder anderen Druckeinheiten angezeigt.

Messverfahren

Piezoresistiver Druckaufnehmer.

Einbaulage

Die Einbaulage ist beliebig. Durch den Nullpunktgleich wird der Lagefehler eliminiert.

Übersicht der technischen Daten

Baureihe	985M	985M	985A	985Q
Ausführung	2-Leiter	3-Leiter	3-Leiter	3-Leiter
Messverfahren	Piezoresistiver Druckaufnehmer			
Versorgungsspannung	18...30 VDC	18...30 VAC / VDC	18...30 VAC / VDC	18...30 VAC / VDC
Ausgangssignal umschaltbar	–	per Steckbrücke	per Steckbrücke	per Steckbrücke
Ausgangssignal 0 ... 10 V	–	■	■	■
Ausgangssignal 4 ... 20 mA	■	■	■	■
Ausgangssignal 0 ... 5 V	–	□	□	□
Ausgangssignal 0 ... 20 mA	–	□	□	□
LED Anzeige, rot, 4 Stellen	–	□	□	□
Schaltausgang, belastbar bis maximal 30 VDC / 100 mA	–	□	□	□
Ausgangssignal umschaltbar von linear auf radiert	■	■	■	■
Maximale Stromaufnahme ohne Anzeige VDC / VAC	21 / – mA	25 / 110 mA	75 / 180 mA	75 / 180 mA
Maximale Stromaufnahme mit LED Anzeige VDC / VAC	– / –	50 / 170 mA	100 / 230 mA	100 / 230 mA
Bürde für Stromausgang bei min. Versorgungsspannung	20 ... 500 Ω			
Bürde für Spannungsausgang bei min. Versorgungsspannung	–	≥ 1kΩ (≤ 10 mA)	≥ 1kΩ (≤ 10 mA)	≥ 1kΩ (≤ 10 mA)
Druckmedium	Luft, nicht brennbare und nicht aggressive Gase			
Umschaltung der Druckbereiche	per Steckbrücke	per Steckbrücke	per Steckbrücke	per Drehschalter
Maximale Anzahl der Druckbereiche	2	2	2	8
Ein kundenspezifischer Druckbereich	□	□	□	□
Nullpunktgleich manuell	■	■	–	–
Nullpunktgleich automatisch	–	–	■	■
Betriebs- und Lagertemperatur	-20 ... +70°C	-20 ... +70°C	-10 ... +50°C	-10 ... +50°C
Linearität (inkl. Hysterese und Reproduzierbarkeit)	≤ ±0,5% FS, min. ±1 Pa			
Unsicherheit (Gesamtfehler ohne Langzeit- und Temperatureinfluss)	±1% FS, min. ±1 Pa			
Langzeitstabilität	≤ ±1% FS	≤ ±1% FS	n.r.	n.r.
Feuchte	0 ... 95% rel., nicht kondensierend			
2 Ansprechzeiten 0,2 s und 1 s (Standard)	■	■	■	■
2 Ansprechzeiten beliebig wählbar zwischen 0,2 s und 20 s	□	□	□	□
Prozessanschluss P1 und P2	Schlauchstutzen mit 4 / 6 mm Aussendurchmesser			
Elektrischer Anschluss	Steckklemmen für Drähte und Litzen bis 1,5 mm ² oder Rundsteckverbinder M12 / 4-polig			
Gehäusematerial	ABS			
Gehäuseabmessungen	ca. Ø 81 x 83 x 41 mm			
Gewicht	ca. 110 gr	ca. 125 gr	ca. 140 gr	ca. 140 gr
Kabeldurchführung	Hutmutterverschraubung SW15 aus Polyamid			
Schutzart nach EN 60529	IP65			
CE Konformität nach EN 61326	■	■	■	■
RoHS Konformität nach 2011/65/EU	■	■	■	■

Genauigkeitsangaben nach EN 60770 bezogen auf die Druckmessung bei 23°C

■ Standardausstattung

□ Sonderausstattung

Differenzdruck-Messumformer 985M

mit manuellem Nullpunktgleich und 2 Messbereichen

Druckbereiche

Baureihe	Bereich 1	Bereich 2	Überdrucksicherheit	Berstdruck	Zusätzliche Unsicherheit durch Temperatur [% FS/10K]
985M.3X3	-50 ... 0 ... +50 Pa	-	60 kPa	100 kPa	± 1,0
985M.3W3	-100 ... 0 ... +100 Pa	-	60 kPa	100 kPa	± 0,7
985M.323	0 ... 100 Pa	0 ... 250 Pa	60 kPa	100 kPa	± 0,7
985M.333	0 ... 250 Pa	0 ... 500 Pa	60 kPa	100 kPa	± 0,5
985M.343	0 ... 500 Pa	0 ... 1000 Pa	75 kPa	125 kPa	± 0,3
985M.353	0 ... 1 kPa	0 ... 2,5 kPa	85 kPa	135 kPa	± 0,3
985M.373	0 ... 5 kPa	0 ... 10 kPa	85 kPa	135 kPa	± 0,3
985M.393	0 ... 25 kPa	0 ... 50 kPa	200 kPa	400 kPa	± 0,3
985M.3A3	0 ... 50 kPa	0 ... 100 kPa	200 kPa	400 kPa	± 0,3

Weitere Druckmessbereiche auf Anfrage.

Bestellmatrix

Auswählbare Druckmessbereiche	- 50 ... 0 ... +50 Pa (-0,5 ... 0 ... +0,5 mbar) - 100 ... 0 ... +100 Pa (-1,0 ... 0 ... +1,0 mbar) 0 ... 100 Pa (1,0 mbar) 0 ... 250 Pa (2,5 mbar) 0 ... 250 Pa (2,5 mbar) 0 ... 500 Pa (5,0 mbar) 0 ... 500 Pa (5,0 mbar) 0 ... 1000 Pa (10 mbar) 0 ... 1 kPa (10 mbar) 0 ... 2,5 kPa (25 mbar) 0 ... 5 kPa (50 mbar) 0 ... 10 kPa (100 mbar) 0 ... 25 kPa (250 mbar) 0 ... 50 kPa (500 mbar) 0 ... 50 kPa (500 mbar) 0 ... 100 kPa (1,0 bar)	985M.3	X W 2 3 4 5 7 9 A					
Druckeinheit	mbar Pa				1 3			
Ausgangssignal und Ausführung	0 ... 10 V oder 4 ... 20 mA, 3-Leiter, mit Schaltausgang 0 ... 10 V oder 4 ... 20 mA, 3-Leiter, ohne Schaltausgang 4 ... 20 mA oder 0 ... 10 V, 3-Leiter, mit Schaltausgang 4 ... 20 mA oder 0 ... 10 V, 3-Leiter, ohne Schaltausgang 4 ... 20 mA, 2-Leiter					1 7 3 D 2		
Anzeige	ohne Anzeige mit Anzeige (nur für 3-Leiter)						0 1	
Elektrischer Anschluss	über Steckklemme über Rundsteckverbinder M12 / 4-polig							4b 8b

Fettgedruckte Bezeichnungen sind im Lieferzustand ab Werk eingestellt.

Klemmenbelegung

3-Leiter mit Schaltausgang

3-Leiter ohne Schaltausgang

2-Leiter

Steckklemme 2- oder 4-polig

4	Schaltausgang (SA)
3	Masse (GND)
2	Ausgangssignal (0...10 V / 4...20 mA)
1	Versorgungsspannung (18...30 VAC / VDC)

Rundsteckverbinder M12 4-polig

2	Schaltausgang (SA)
3	Masse (GND)
4	Ausgangssignal (0...10 V / 4...20 mA)
1	Versorgungsspannung (18...30 VAC / VDC)

4	Nicht belegt
3	Masse (GND)
2	Ausgangssignal (0...10 V / 4...20 mA)
1	Versorgungsspannung (18...30 VAC / VDC)

2	Nicht belegt
3	Masse (GND)
4	Ausgangssignal (0...10 V / 4...20 mA)
1	Versorgungsspannung (18...30 VAC / VDC)

2	Ausgangssignal (4...20 mA)
3	Nicht belegt
4	Nicht belegt
1	Versorgungsspannung (18...30 VDC)

Differenzdruck-Messumformer 985A

mit automatischem Nullpunktgleich und 2 Messbereichen

Druckbereiche

Baureihe	Bereich 1	Bereich 2	Überdrucksicherheit	Berstdruck	Zusätzliche Unsicherheit durch Temperatur [% FS/10K]
985A.3E3	-25 ... 0 ... +25 Pa	-	60 kPa	100 kPa	± 0,7
985A.3X3	-50 ... 0 ... +50 Pa	-	60 kPa	100 kPa	± 0,5
985A.3W3	-100 ... 0 ... +100 Pa	-	60 kPa	100 kPa	± 0,3
985A.303	0 ... 25 Pa	0 ... 50 Pa	60 kPa	100 kPa	± 0,7
985A.313	0 ... 50 Pa	0 ... 100 Pa	60 kPa	100 kPa	± 0,5
985A.323	0 ... 100 Pa	0 ... 250 Pa	60 kPa	100 kPa	± 0,3
985A.333	0 ... 250 Pa	0 ... 500 Pa	60 kPa	100 kPa	n.r.
985A.343	0 ... 500 Pa	0 ... 1000 Pa	75 kPa	125 kPa	n.r.
985A.353	0 ... 1 kPa	0 ... 2,5 kPa	85 kPa	135 kPa	n.r.
985A.373	0 ... 5 kPa	0 ... 10 kPa	85 kPa	135 kPa	n.r.
985A.393	0 ... 25 kPa	0 ... 50 kPa	200 kPa	400 kPa	n.r.

Weitere Druckmessbereiche auf Anfrage.

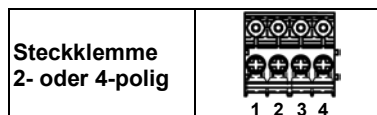
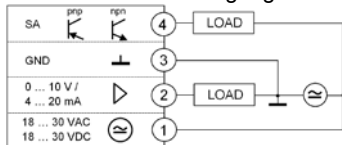
Bestellmatrix

Auswählbare Druckmessbereiche	- 25 ... 0 ... +25 Pa - 50 ... 0 ... +50 Pa - 100 ... 0 ... +100 Pa 0 ... 25 Pa (0,25 mbar) 0 ... 50 Pa (0,5 mbar) 0 ... 100 Pa (1,0 mbar) 0 ... 250 Pa (2,5 mbar) 0 ... 500 Pa (5,0 mbar) 0 ... 1 kPa (10 mbar) 0 ... 5 kPa (50 mbar) 0 ... 25 kPa (250 mbar)	(-0,25 ... 0 ... +0,25 mbar) (-0,5 ... 0 ... +0,5 mbar) (-1,0 ... 0 ... +1,0 mbar) 0 ... 50 Pa (0,5 mbar) 0 ... 100 Pa (1,0 mbar) 0 ... 250 Pa (2,5 mbar) 0 ... 500 Pa (5,0 mbar) 0 ... 1000 Pa (10 mbar) 0 ... 2,5 kPa (25 mbar) 0 ... 10 kPa (100 mbar) 0 ... 50 kPa (500 mbar)	985A.3	E X W 0 1 2 3 4 5 7 9				
Druckeinheit	mbar Pa				1 3			
Ausgangssignal und Ausführung	0 ... 10 V oder 4 ... 20 mA, 3-Leiter, mit Schaltausgang 0 ... 10 V oder 4 ... 20 mA, 3-Leiter, ohne Schaltausgang 4 ... 20 mA oder 0 ... 10 V, 3-Leiter, mit Schaltausgang 4 ... 20 mA oder 0 ... 10 V, 3-Leiter, ohne Schaltausgang					1 7 3 D		
Anzeige	ohne Anzeige mit Anzeige						0 1	
Elektrischer Anschluss	über Steckklemme über Rundsteckverbinder M12 / 4-polig							4b 8b

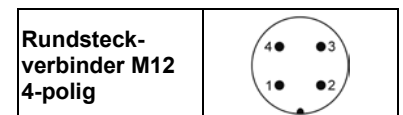
Fettgedruckte Bezeichnungen sind im Lieferzustand ab Werk eingestellt.

Klemmenbelegung

3-Leiter mit Schaltausgang

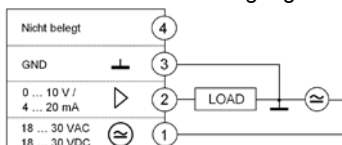


4	Schaltausgang (SA)
3	Masse (GND)
2	Ausgangssignal (0...10 V / 4...20 mA)
1	Versorgungsspannung (18...30 VAC / VDC)



2	Schaltausgang (SA)
3	Masse (GND)
4	Ausgangssignal (0...10 V / 4...20 mA)
1	Versorgungsspannung (18...30 VAC / VDC)

3-Leiter ohne Schaltausgang



4	Nicht belegt
3	Masse (GND)
2	Ausgangssignal (0...10 V / 4...20 mA)
1	Versorgungsspannung (18...30 VAC / VDC)

2	Nicht belegt
3	Masse (GND)
4	Ausgangssignal (0...10 V / 4...20 mA)
1	Versorgungsspannung (18...30 VAC / VDC)

Differenzdruck-Messumformer 985Q

mit automatischem Nullpunktgleich und 8 Messbereichen

Druckbereiche

Baureihe	Schalter Position	Druckbereiche	Überdrucksicherheit	Berstdruck	Zusätzliche Unsicherheit durch Temperatur [% FS/10K]
985Q.343	1	0 ... 100 Pa	75 kPa	125 kPa	± 0,7
	2	0 ... 250 Pa	75 kPa	125 kPa	± 0,3
	3	0 ... 500 Pa	75 kPa	125 kPa	n.r.
	4	0 ... 1000 Pa	75 kPa	125 kPa	n.r.
	5	-50 ... 0 ... +50 Pa	75 kPa	125 kPa	± 0,7
	6	-100 ... 0 ... +100 Pa	75 kPa	125 kPa	± 0,5
	7	-250 ... 0 ... +250 Pa	75 kPa	125 kPa	n.r.
	8	-500 ... 0 ... +500 Pa	75 kPa	125 kPa	n.r.
	0	Festes Ausgangssignal 0 V / 4 mA	-	-	-
9	Festes Ausgangssignal 10 V / 20 mA	-	-	-	
985Q.353	1	-100 ... 0 ... +100 Pa	85 kPa	125 kPa	± 1,0
	2	0 ... 100 Pa	85 kPa	125 kPa	± 1,5
	3	0 ... 200 Pa	85 kPa	125 kPa	± 1,0
	4	0 ... 500 Pa	85 kPa	125 kPa	± 0,5
	5	0 ... 1000 Pa	85 kPa	125 kPa	± 0,3
	6	0 ... 1500 Pa	85 kPa	125 kPa	n.r.
	7	0 ... 2000 Pa	85 kPa	125 kPa	n.r.
	8	0 ... 2500 Pa	85 kPa	125 kPa	n.r.
	0	Festes Ausgangssignal 0 V / 4 mA	-	-	-
9	Festes Ausgangssignal 10 V / 20 mA	-	-	-	

Weitere Druckmessbereiche auf Anfrage.

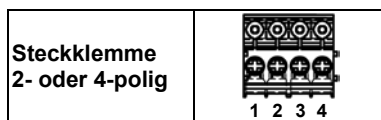
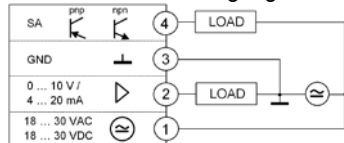
Bestellmatrix

Auswählbare Druckmessbereiche	Siehe Druckbereiche	985Q.3	4	5	1	3	7	3	D	0	1	4b	8b
Druckeinheit	mbar Pa												
Ausgangssignal und Ausführung	0 ... 10 V oder 4 ... 20 mA, 3-Leiter, mit Schaltausgang 0 ... 10 V oder 4 ... 20 mA, 3-Leiter, ohne Schaltausgang 4 ... 20 mA oder 0 ... 10 V, 3-Leiter, mit Schaltausgang 4 ... 20 mA oder 0 ... 10 V, 3-Leiter, ohne Schaltausgang												
Anzeige	ohne Anzeige mit Anzeige												
Elektrischer Anschluss	über Steckklemme über Rundsteckverbinder M12 / 4-polig												

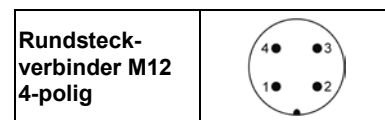
Fettgedruckte Bezeichnungen sind im Lieferzustand ab Werk eingestellt.

Klemmenbelegung

3-Leiter mit Schaltausgang

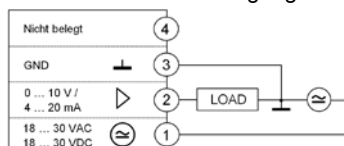


4	Schaltausgang (SA)
3	Masse (GND)
2	Ausgangssignal (0...10 V / 4...20 mA)
1	Versorgungsspannung (18...30 VAC / VDC)



2	Schaltausgang (SA)
3	Masse (GND)
4	Ausgangssignal (0...10 V / 4...20 mA)
1	Versorgungsspannung (18...30 VAC / VDC)

3-Leiter ohne Schaltausgang

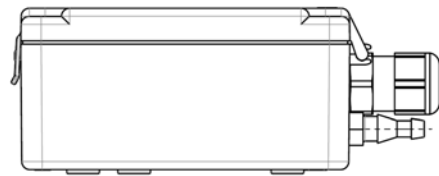
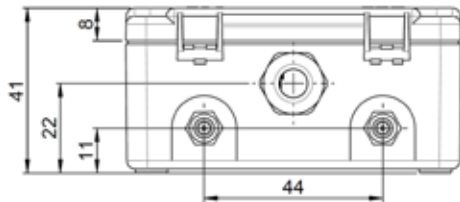


4	Nicht belegt
3	Masse (GND)
2	Ausgangssignal (0...10 V / 4...20 mA)
1	Versorgungsspannung (18...30 VAC / VDC)

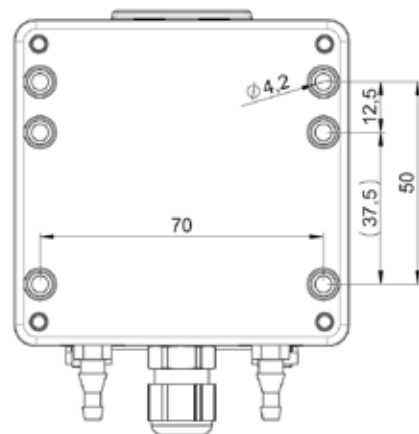
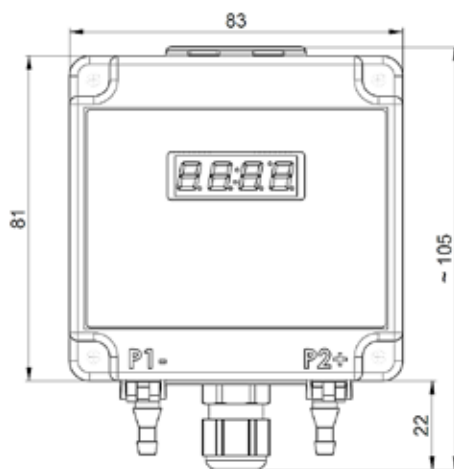
2	Nicht belegt
3	Masse (GND)
4	Ausgangssignal (0...10 V / 4...20 mA)
1	Versorgungsspannung (18...30 VAC / VDC)

Masszeichnungen

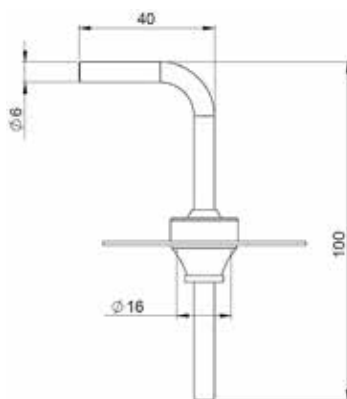
985 mit Hutmutterschraubung SW15



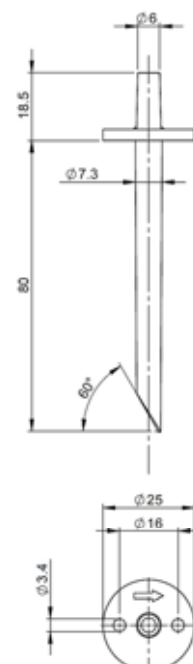
Bohrbild / Rückseite



Kanalanschluss für Climaset® 6550/6556



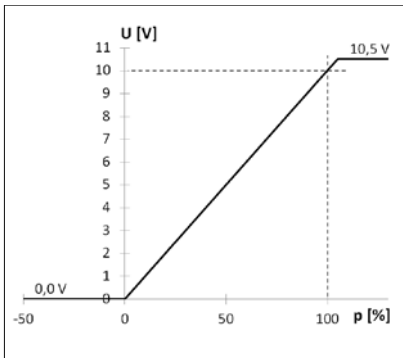
Kanalanschluss für Climaset® 6555/6557



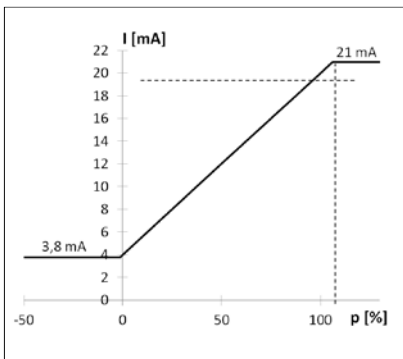
Analogausgang

Linear (Jumper 3 gesteckt)

0 – 10 V

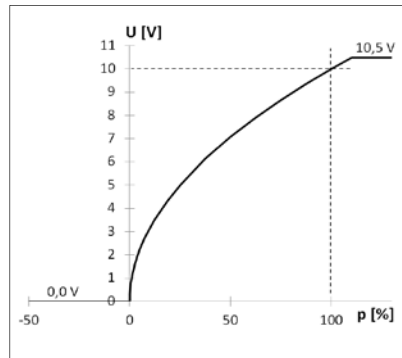


4 – 20 mA

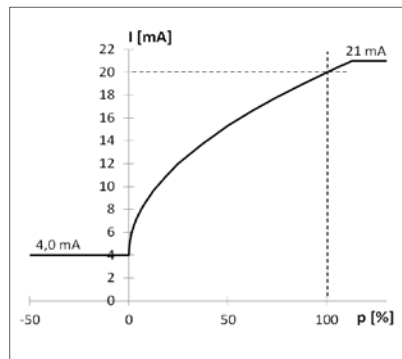


Radiziert (Jumper 3 geöffnet)

0 – 10 V



4 – 20 mA



Zubehör

Climaset® bestehend aus 2 m PVC-Schlauch und 2 Kunststoffnippel	Artikel-Nr. 6555
Climaset® bestehend aus 2 m Silikon-Schlauch und 2 Kunststoffnippel	Artikel-Nr. 6557
Climaset® bestehend aus 2 m PVC-Schlauch und 2 abgewinkelten Metallröhrchen	Artikel-Nr. 6550
Climaset® bestehend aus 2 m Silikon-Schlauch und 2 abgewinkelten Metallröhrchen	Artikel-Nr. 6556
Kanalanschlussnippel für Climaset® 6555	Artikel-Nr. 6551
Abgewinkeltes Metallrohr für Climaset® 6550	Artikel-Nr. 6552
Gummitülle für Metallrohr aus Climaset® 6550	Artikel-Nr. 6553
Rolle mit 100 m PVC-Schlauch	Artikel-Nr. 6424
Rolle mit 100 m Silikon-Schlauch	Artikel-Nr. 6425



technische import

T: +31 (0)314 344 342

E: INFO@BAFA.NL