



**technische import**

# Produkt informatie

**OMAL**®  
AUTOMATION

[www.bafa.nl](http://www.bafa.nl)

## ITEM 113

**Valvola a sfera in ottone 2 vie filettata passaggio ridotto per alte pressioni**  
***2-way high-pressure threaded-ends brass ball valve, reduced bore***



### **Caratteristiche generali:**

La valvola é costruita per impieghi ad alte pressioni in impianti oleodinamici, pneumatici e industriali in genere.

Temperatura di utilizzo: da -20°C a + 80°C

Pressione di utilizzo: 210 bar, vedere diagramma

Fluido intercettato: olii, prodotti petroliferi e petrolchimici, fluidi non aggressivi.

Estremità filettate femmina a norma UNI/ISO 7/1 Rp.

### **General features:**

*High pressure ball valve suitable for hydraulic and pneumatic applications, in general.*

*Working temperature: from -20°C to + 80°C*

*Working pressure: 210 bar, see diagram*

*Fluid range: oils, petroleum and petrochemical products.*

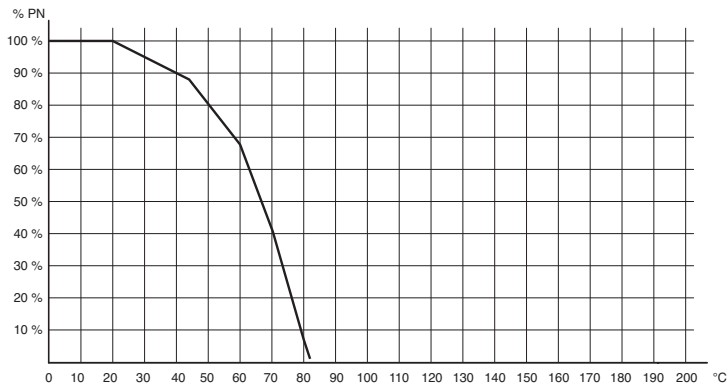
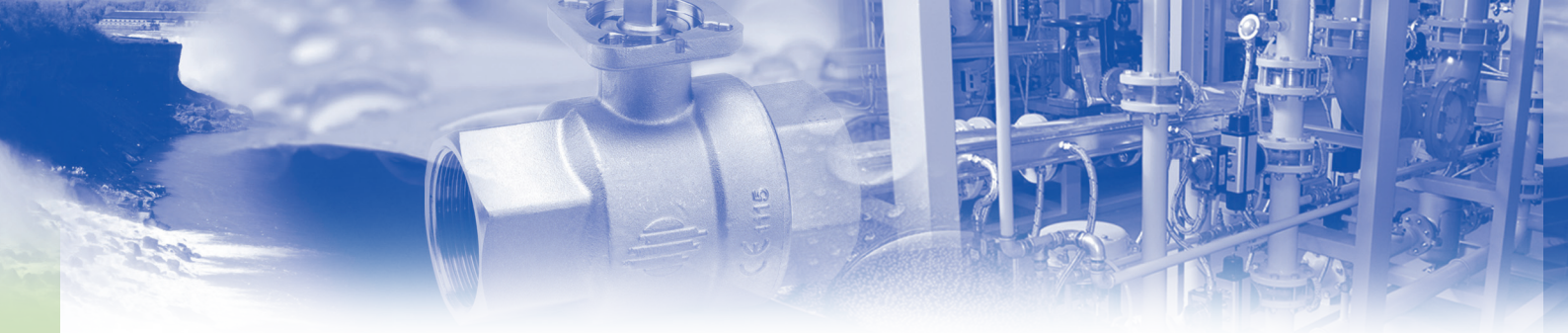
*Threaded ends as per UNI/ISO 7/1 Rp specifications.*

### **Esecuzioni speciali a richiesta:**

Per altre applicazioni contattare il nostro ufficio tecnico.

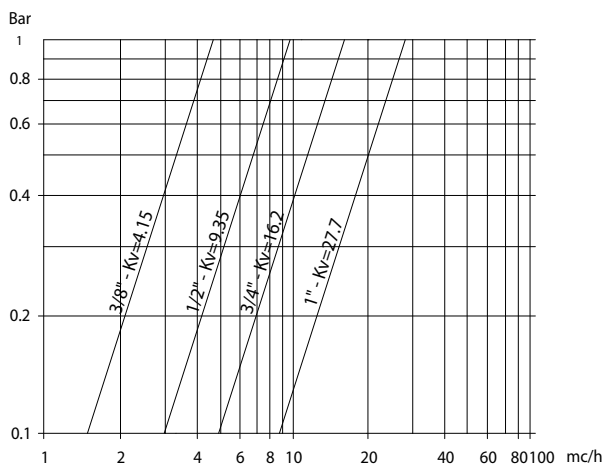
### **On request:**

*For other applications, please contact our technical department.*



**diagramma pressione/temperatura**

**pressure/temperature diagram**



**portata/perdita di carico e coefficiente nominale Kv**  
 Il valore Kv è il valore indice in m<sup>3</sup>/h (con acqua a 15°C) che provoca la caduta di pressione di 1 bar

**flow-pressure loss diagram and Kv nominal coefficient.**  
 Kv is the coefficient, expressed in m<sup>3</sup>/h (with water at 15°C) causing a pressure loss of 1 bar.

**COPPIE DI SPUNTO in Nm BREAK AWAY TORQUES Nm**

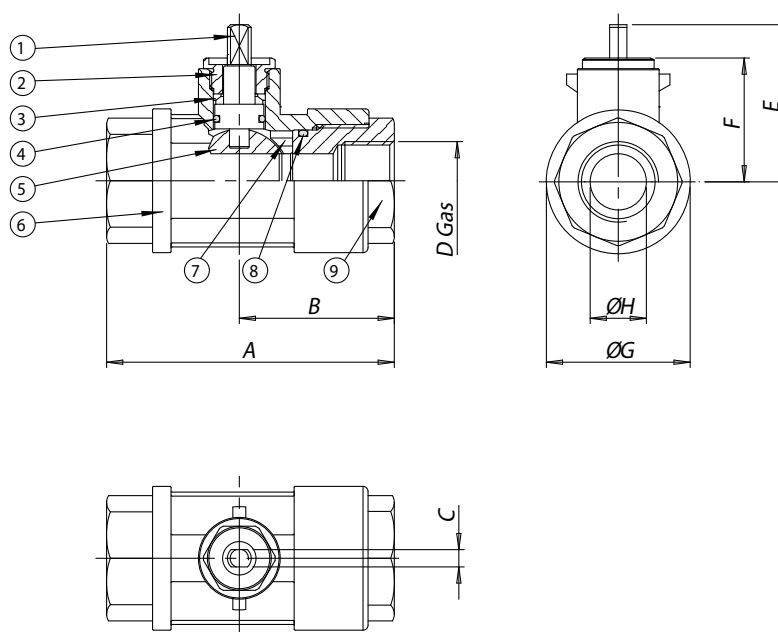
misura size	DN 10 3/8"	DN 15 1/2"	DN 20 3/4"	DN 25 1"
PN 210 bar	7	11	15	20

I valori della coppia possono variare in funzione della temperatura e del tipo di fluido. Considerare un fattore di sicurezza pari a 1,4. Con frequenti cicli di apertura e chiusura la coppia di manovra può diminuire sensibilmente rispetto a quella iniziale. Gli accoppiamenti attuatore/valvola, riportati nelle pagine seguenti, sono realizzati per valvole che intercettano fluidi liquidi o gassosi, puliti e per medie temperature. Per maggiori informazioni, o utilizzi diversi, consultare il nostro ufficio tecnico.

Torque can vary depending on temperature and type of fluid; a safety factor of 1.4 must be applied. Torque can drop on high frequency of operations. The actuator/valve sizing, indicated on the following pages, are based for valves to be used with liquids or gaseous fluids, clean, and for medium temperatures. For further information, or different uses please contact our technical department.

## CODICI VALVOLA 113 IN ESECUZIONE STANDARD 113 VALVE CODES IN STANDARD EXECUTION

misura size	DN 10 3/8"	DN 15 1/2"	DN 20 3/4"	DN 25 1"
Asse libero <i>Free shaft</i>	V113N203	V113N204	V113N205	V113N206
peso weight Kg.	0,42	0,57	1,06	1,43
Con leva <i>with lever</i>	L113N203	L113N204	L113N205	L113N206
peso weight Kg.	0,47	0,62	1,13	1,5
Kit guarnizioni <i>Seals kit</i>	KGBV8303	KGBV8304	KGBV8305	KGBV8306



### MATERIALI MATERIALS

1) Stelo* <i>Shaft*</i>	Ottone <i>Brass</i>	EN 12164 CW614N
2) Premiguarnizione* <i>Gland nut*</i>	Ottone <i>Brass</i>	EN 12164 CW614N
3) Coppia di tenuta superiore <i>Seals</i>	P.T.F.E.	
4) O-Ring tenuta stelo <i>Shaft o-ring</i>	FKM	
5) Sfera <i>Ball</i>	Ottone cromata lucida <i>Brass chromium plated</i>	EN 12164 CW614N
6) Corpo* <i>Body*</i>	Ottone <i>brass</i>	EN 12165 CW617N
7) Guarnizioni di tenuta laterale <i>Seals</i>	Resina acetalica <i>Acetalic resin</i>	
8) O-Ring tenuta manicotto <i>End o-ring</i>	FKM	
9) Manicotto femmina* <i>Threaded end*</i>	Ottone <i>Brass</i>	EN 12165 CW617N

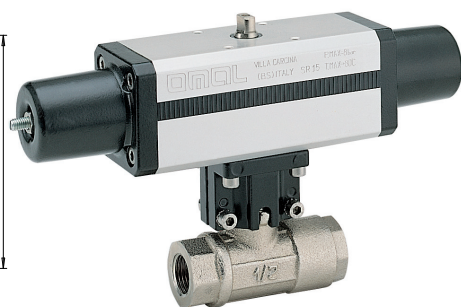
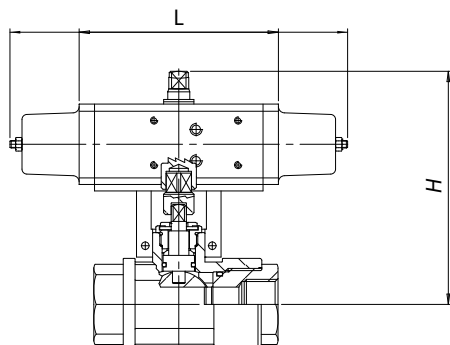
\* Trattamento esterno: Nichelatura brillante *Surface treatment: bright nickel plating*

### DIMENSIONI DIMENSIONS

Size	A	B	□C	øD	E	F	□G	øH
DN 10 - 3/8"	75	44	7	3/8"	45	35	30	8
DN 15 - 1/2"	85	47	7	1/2"	46	56	36	12
DN 20 - 3/4"	95	54	10	3/4"	63,5	50	45	16
DN 25 - 1"	105	56	10	1"	66,5	53	53	20



## VALVOLA 113 ATTUATA AUTOMATED VALVE TYPE 113



### ATTUATORE PNEUMATICO DOPPIO EFFETTO DOUBLE ACTING PNEUMATIC ACTUATOR

Articolo Model	Attuatore Actuator	Kit di montaggio Mounting kit	DN mm	"	L mm	H mm	Peso Kg Weight Kg
D113H003	DA015401S	KCF032441	10	3/8"	114	129	1,1
D113H004	DA015401S	KCF032441	15	1/2"	114	131	1,3
D113H005	DA030401S	KCF032443	20	3/4"	130	151,5	2,3
D113H006	DA030401S	KCF032443	25	1"	130	152,5	2,8

### ATTUATORE PNEUMATICO SEMPLICE EFFETTO SPRING RETURN PNEUMATIC ACTUATOR

Articolo Model	Attuatore Actuator	Kit di montaggio Mounting kit	DN mm	"	L mm	H mm	Peso Kg Weight Kg
S113H003	SR015401S	KCF032441	10	3/8"	221	137	1,8
S113H004	SR015401S	KCF032441	15	1/2"	221	139	2
S113H005	SR030402S	KCF042444	20	3/4"	240	161,5	3,5
S113H006	SR030402S	KCF042444	25	1"	240	172,5	4

Il dimensionamento degli attuatori pneumatici è stato fatto considerando una pressione minima di alimentazione pari a 5,6 barg.  
The sizing of pneumatic actuators has been done considering a minimum supply pressure of 5,6 barg.