



technische import

Produkt informatie

OMAL®
AUTOMATION

www.bafa.nl

ITEM 160-161

Valvola a sfera in ottone 3 vie filettata con sfera a "T" o "L"
3-way threaded-ends brass ball valve, "T" or "L" port



Caratteristiche generali:

La valvola con 4 guarnizioni sulla sfera, permette la deviazione del flusso in tutte le direzioni, vedere schema
Temperatura di utilizzo: da -15°C a + 120°C
Pressione di utilizzo: vedi tabella.
Fluido intercettato: aria, acqua, gas, olii, prodotti petroliferi e petrolchimici, vuoto, fluidi non aggressivi.
Estremità filettate femmina a norma UNI/ISO 7/1 Rp.

General features:

Valve with 4 ball seats. Inlet from any of the 3 ends, see plane
Working temperature: from -15°C to + 120°C
Working pressure: see table.
Fluid range: water, air, gas, vacuum, petroleum and petrochemical products. Not suitable for aggressive media.
Threaded ends as per UNI/ISO 7/1 Rp specifications.

Esecuzioni speciali a richiesta:

Per altre applicazioni contattare il nostro ufficio tecnico.

On request:

For other applications, please contact our technical department.

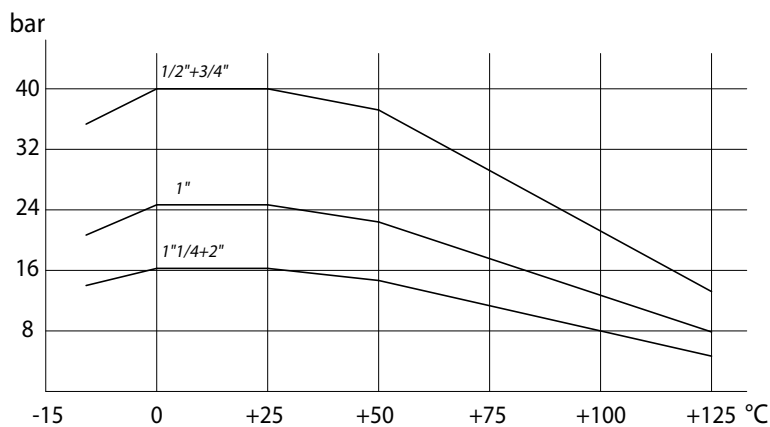
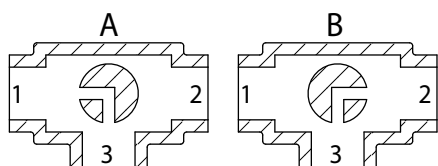


diagramma pressione/temperatura

pressure/temperature diagram



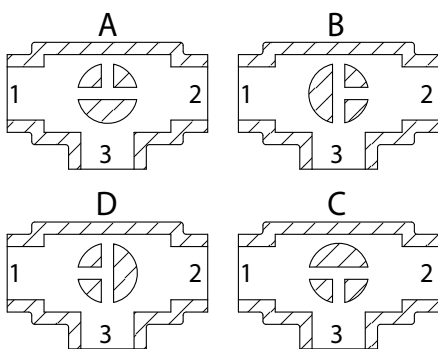
Vista da sopra View from above

Schema sfera a "L"

N.B. con attuatore **SR** la posizione di riposo della sfera deve essere la "A"

Plan for "L" port

N.B. "A" must be the rest position of the ball with **SR** actuator



Vista da sopra View from above

Schema sfera a "T"

Con attuatore sono possibili solo due posizioni con rotazione di 90°

N.B. con attuatore **SR** scegliere la posizione di riposo della sfera tenendo presente che, se alimentato, l'attuatore ruota in senso antiorario.

Plan for "T" port

With actuator, 2 positions with 90° rotation are possible only

N.B. please choose the rest position of the ball when the **SR** actuator is used, paying attention to the fact that this actuator turns in an anticlockwise direction, whenever supplied with air.

COPPIE DI SPUNTO in Nm BREAK AWAY TORQUES Nm

misura size	DN 15 1/2"	DN 20 3/4"	DN 25 1"	DN 32 1 1/4"	DN 40 1 1/2"	DN 50 2"
PN 16 bar				31	43	74
PN 25 bar			20			
PN 40 bar	8	14				

I valori della coppia possono variare in funzione della temperatura e del tipo di fluido. Considerare un fattore di sicurezza pari a 1,4.

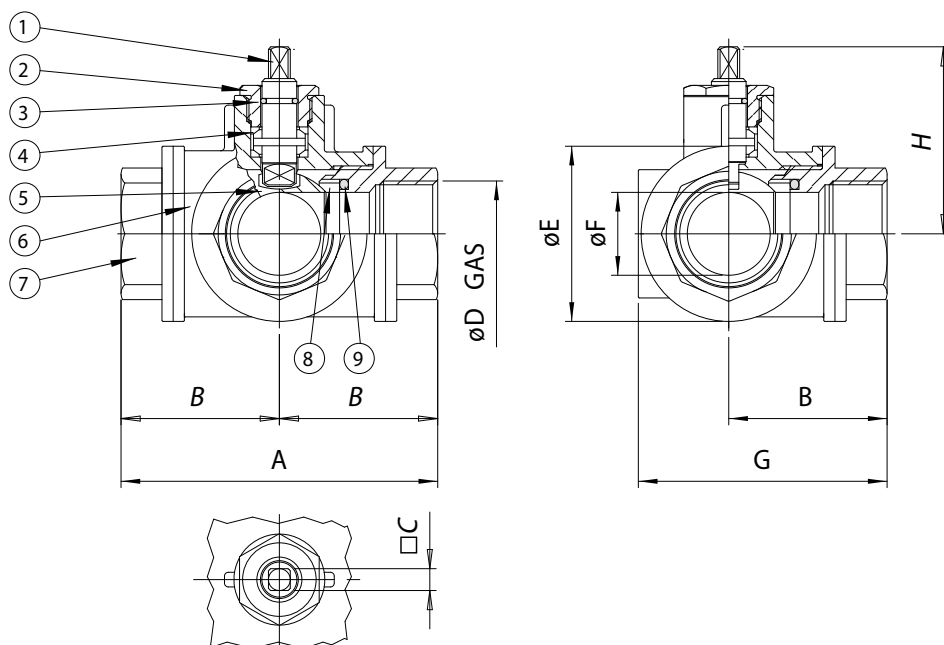
Con frequenti cicli di apertura e chiusura la coppia di manovra può diminuire sensibilmente rispetto a quella iniziale. Gli accoppiamenti attuatore/valvola, riportati nelle pagine seguenti, sono realizzati per valvole che intercettano fluidi liquidi o gassosi, puliti e per medie temperature. Per maggiori informazioni, o utilizzi diversi, consultare il nostro ufficio tecnico.

Torque can vary depending on temperature and type of fluid; a safety factor of 1.4 must be applied. Torque can drop on high frequency of operations. The actuator/valve sizing, indicated on the following pages, are based for valves to be used with liquids or gaseous fluids, clean, and for medium temperatures. For further information, or different uses please contact our technical department.

CODICI VALVOLA 160-161 IN ESECUZIONE STANDARD

160-161 VALVE CODES IN STANDARD EXECUTION

misura size	DN 15 1/2"	DN 20 3/4"	DN 25 1"	DN 32 1 1/4"	DN 40 1 1/2"	DN 50 2"
Asse libero <i>Free shaft</i> "T" port	V160N204	V160N205	V160N206	V160N207	V160N208	V160N209
Asse libero <i>Free shaft</i> "L" port	V161N204	V161N205	V161N206	V161N207	V161N208	V161N209
peso <i>weight</i> Kg.	0,6	1,1	1,6	2,4	3,4	5,5
Con leva <i>with lever</i> "T" port	L160N204	L160N205	L160N206	L160N207	L160N208	L160N209
Con leva <i>with lever</i> "L" port	L161N204	L161N205	L161N206	L161N207	L161N208	L161N209
peso <i>weight</i> Kg.	0,67	1,18	1,67	2,47	3,47	5,57
Kit guarnizioni <i>Seals kit</i>	KGBV6704	KGBV6705	KGBV6706	KGBV6707	KGBV6708	KGBV6709



MATERIALI MATERIALS

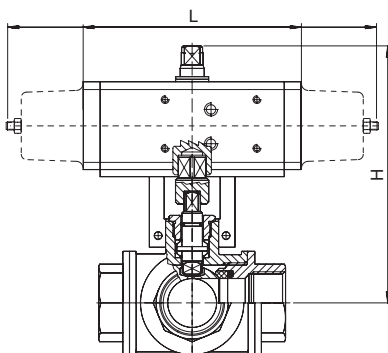
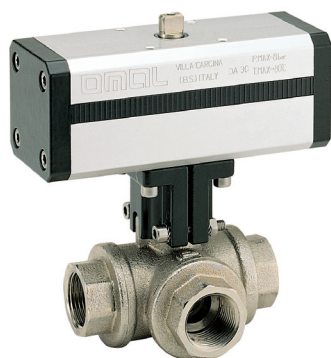
1) Stelo* <i>Shaft*</i>	Ottone <i>Brass</i>	EN 12164 CW614N
2) Premiguarnizioni* <i>Gland nut*</i>	Ottone <i>Brass</i>	EN 12164 CW614N
3) O-Ring	FKM	
4) Coppia di tenuta superiore <i>Seals</i>	P.T.F.E.	
5) Sfera <i>Ball</i>	Ottone cromata lucida <i>Brass chromium plated</i>	EN 12164 CW614N
6) Corpo* <i>Body*</i>	Ottone <i>Brass</i>	EN 12165 CW617N
7) Manicotto femmina* <i>Threaded end*</i>	Ottone <i>Brass</i>	EN 12165 CW617N
8) Guarnizioni di tenuta laterale <i>Seals</i>	P.T.F.E.	
9) O-Ring di tenuta laterale <i>O-ring</i>	FKM	

* Trattamento esterno: Nichelatura brillante *Surface treatment: bright nickel plating*

DIMENSIONI DIMENSIONS

Size	A	B	□C	øD	E	F	□G	øH
DN 15 - 1/2"	80	40	7	1/2"	38	13	61	46,3
DN 20 - 3/4"	96	48	10	3/4"	48	18	74	53,5
DN 25 - 1"	113	56,5	10	1"	58	23	88	57
DN 32 - 1 1/4"	130	65	14	1 1/4"	67	29	99	74,5
DN 65 - 1 1/2"	147	73,5	14	1 1/2"	78	35	114	79
DN 50 - 2"	169	84,5	17	2"	95	44	132	90,5

VALVOLA 160-161 ATTUATA AUTOMATED VALVE TYPE 160-161



ATTUATORE PNEUMATICO DOPPIO EFFETTO DOUBLE ACTING PNEUMATIC ACTUATOR

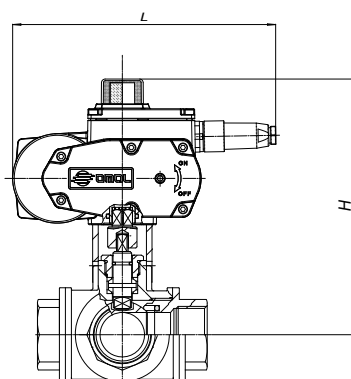
Articolo Model	Attuatore Actuator	Kit di montaggio Mounting kit	DN mm	"	L mm	H mm	Peso Kg Weight Kg
D16 * H004	DA015401S	KCF032430	15	1/2"	114	124	1,3
D16 * H005	DA030401S	KCF032439	20	3/4"	130	144,5	2,1
D16 * H006	DA030401S	KCF032439	25	1"	130	150,5	2,7
D16 * K007	DA045402S	KCF042434	32	1"1/4	144	168,3	3,8
D16 * H008	DA060402S	KCF042434	40	1"1/2	152	176	5
D16 * H009	DA120401S	KCF052435	50	2"	184	218	8,4

ATTUATORE PNEUMATICO SEMPLICE EFFETTO SPRING RETURN PNEUMATIC ACTUATOR

Articolo Model	Attuatore Actuator	Kit di montaggio Mounting kit	DN mm	"	L mm	H mm	Peso Kg Weight Kg
S16 * H004	SR015401S	KCF032430	15	1/2"	221	134	2,1
S16 * H005	SR030402S	KCF042372	20	3/4"	240	154,5	3,3
S16 * H006	SR030402S	KCF042372	25	1"	240	160,5	3,9
S16 * K007	SR045401S	KCF052013	32	1"1/4	294	180,1	5,7
S16 * H008	SR060401S	KCF052013	40	1"1/2	320	202	7,8
S16 * H009	SR120401S	KCF071714	50	2"	395	238	13

* = 0 valvola con sfera a "T" (articolo 160) - "T" port (model 160); * = 1 valvola con sfera a "L" (articolo 161) - "L" port (model 161)

Il dimensionamento degli attuatori pneumatici è stato fatto considerando una pressione minima di alimentazione pari a 5,6 barg.
The sizing of pneumatic actuators has been done considering a minimum supply pressure of 5,6 barg.



I codici sono con attuatore elettrico 230Vac
Items are with electric actuator 230 Vac

ATTUATORE ELETTRICO ON-OFF (230 V ac) ON-OFF ELECTRICAL ACTUATOR

Articolo Model	Attuatore Actuator	Kit di montaggio Mounting kit	DN mm	"	L mm	H mm	Peso Kg Weight Kg
C16 * ASE04	EA0035A5C000	KCF052011	15	1/2"	250	106	4,2
C16 * ASE05	EA0035A5C000	KCF052010	20	3/4"	250	203	4,7
C16 * ASE06	EA0035A5C000	KCF052010	25	1"	250	209	5,2
C16 * A5G07	EA0070A5C000	KCF052013	32	1"1/4	250	223	6
C16 * A5G08	EA0070A5C000	KCF052013	40	1"1/2	250	236	7
C16 * A5I09	EA0130A5C000	KCF071714	50	2"	280	262,5	13

ATTUATORE ELETTRICO MODULANTE (230 V ac) ROTARY MODULAR TYPE ELECTRICAL ACTUATOR

Articolo Model	Attuatore Actuator	Kit di montaggio Mounting kit	DN mm	"	L mm	H mm	Peso Kg Weight Kg
M16*16C04	AM160002	KCF052011	15	1/2"	165,8	175,5	3,5
M16*16F05	AM160005	KCE282016	20	3/4"	207,5	229,5	6,6
M16*16F06	AM160005	KCE282016	25	1"	207,5	235,5	7,1
M16*16F07	AM160005	KCE282017	32	1"1/4	207,5	249,5	7,9
M16*16L08	AM160020	KCE362078	40	1"1/2	256,5	284	13,6
M16*16L09	AM160020	KCE362018	50	2"	256,5	290	15,8

* = 0 valvola con sfera a "T" (articolo 160) - "T" port (model 160); * = 1 valvola con sfera a "L" (articolo 161) - "L" port (model 161)