



technische import

Produkt informatie

OMAL®
AUTOMATION

www.bafa.nl

ITEM 375-376-377

Valvola a farfalla per montaggio tra flange tipo "Wafer"
Butterfly valve to be inserted between flanges, "Wafer" type



Esecuzioni standard:

Flangiatura standard: PN 10 - PN 16 - ANSI 150 dal DN 40 al DN 300.
PN 10 dal DN 350 al DN 600

Requisiti generali in accordo a UNI EN593:2009

Ingombri da faccia a faccia normalizzati EN 558 serie 20

Testa della valvola normalizzata ISO 5211:2003 (DN40-DN300)

Tenuta secondo EN 12266-1 rate A

Altre combinazioni a richiesta.

Temperatura di utilizzo del fluido intercettato: EPDM da -40°C a +135°C; NBR da -23°C a +82°C; FKM da -10°C a +190°C*; PTFE da -25°C a +150°C*

Temperature di utilizzo per il corpo in ghisa: temperatura ambiente -25°C +250°C

Pressione di utilizzo tra flange: PN 16 bar per DN 40÷300

PN 10 bar per DN 350÷600

* DN40-DN300

Standard executions:

Standard flanges: PN 10 - PN 16 - ANSI 150 from DN 40 to DN 300.

PN 10 from DN 350 to DN 600.

General requirements in accordance with UNI EN593:2009

Face to face as per EN 558 serie 20

Valve head as per ISO 5211:2003 (DN40-DN300)

Tightness as per EN 12266-1 rate A

Other tests on request.

Operating Temperature of the Media: EPDM from -40°C to +135°C; NBR from -23°C to +82°C; FKM from -10°C to +190°C*; PTFE from -25°C to +150°C*

Operating Temperature for the Cast Iron body: Ambient Temperature: -25°C +250°C

Working pressure between flanges: PN 16 bar for DN 40 to DN 300

PN 10 bar for DN 350 to DN 600

* DN40-DN300

Esecuzioni speciali a richiesta:

Temperatura di utilizzo: SILICONE da -50°C a +160°C; NBR CARBOX da -10°C a +82°C; NBR per fluidi alimentari da -23°C a +82°C; HNBR da -20°C a +120°C
Per altre applicazioni contattare il nostro ufficio tecnico.

On request:

Working temperature: SILICONE from -50°C to +160°C; NBR CARBOX from -10°C to +82°C; NBR WHITE for food from -23°C to +82°C; HNBR from -20°C to +120°C
For other applications, please contact our technical department.

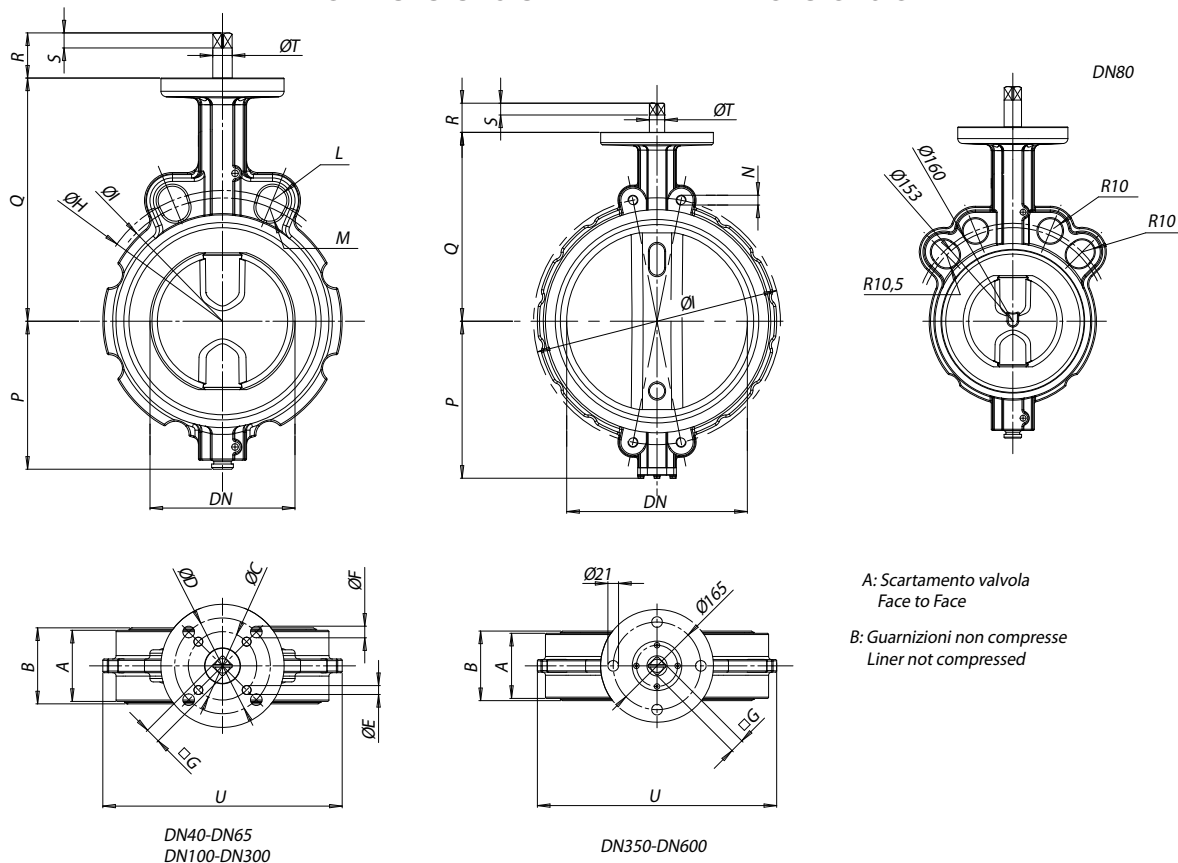
Certificazioni:

Conforme alla direttiva Europea 97/23 EC "PED"; Omologazione DVGW per gas combustibile (V376); Omologazione RINA; dichiarazione conformità al D.M.n°174 per l'adoneità al contatto con acqua potabile e fluidi alimentari (V376); Versione ATEX direttiva 94/9/EC

Approvals:

According to 97/23 EC "PED"; DVGW homologation for gas (V376); RINA homologation; conformity to the italian D.M.n°174 suitable with drinking water and alimentary fluid (V376); ATEX directive 94/9/EC

VALVOLA 375-376-377 VALVE TYPE 375-376-377



A: Scartamento valvola
Face to Face

B: Guarnizioni non compresse
Liner not compressed

DIMENSIONI DIMENSIONS

Size	A	B	ØC	ØD	ØE	ØF	□G	□G'	ØH	ØI	L	M	N	P	Q	R	R'	S	S'	ØT	U
DN 40 1"1/2	33	36	50	70	6,5	8,5	9		110	98,5	R10	R9		70	125	31		9		14,2	116
DN 50 2"	43	46	50	70	6,5	8,5	9		125	121	R10	R10,5		80	140	31		9		14,2	128
DN 65 2"1/2	46	49	50	70	6,5	8,5	11	9	145	140	R10	R10,5		86	152	33	31	11	9	14,2	128
DN 80 3"	46	49	50	70	6,5	8,5	11	9						95,5	159	33	31	11	9	14,2	153
DN 100 4"	52	56	50	70	6,5	8,5	11		191	180	R10,5	R10		108	178	33		11		14,2	175
DN 125 5"	56	59	70		8,5		14	11	216	210	R12,5	R10		124,5	190,5	36	33	14	11	19	197
DN 150* 6"	56	59	70		8,5		14		242	240	R12,5	R12		137	203	36		14		19	222
DN 200 8"	60	64	70		8,5		17		299	295	R12,5	R12		166	238	39		17		22,2	279
DN 250 10"	68	72	102	125	11	13	22	17	362	350	R14	R13,5		199	268	55	50	22	17	28,5	340
DN 300 12"	78	81,5	102	125	11	13	22		432	400	R14	R13,5		234	306	55		22		28,5	410
DN 350 14"	78	82						22		460			M20	293	352				22	28,5	446
DN 400 16"	102	105						27		515			M24	325	388				27	36,5	508
DN 450 18"	114	118						27		565			M24	348	415				27	36,5	543
DN 500 20"	127	130,5						36		620			M24	386,5	441				36	48,5	600
DN 600 24"	154	158						36		725			M27	447,5	505				36	48,5	718

N.B. : G; R; S' QUOTE RIFERITE A VALVOLE PN 10 DIMENSIONS REFERRED TO PN10 VALVES

COPPIE DI SPUNTO in Nm BREAK AWAY TORQUES Nm

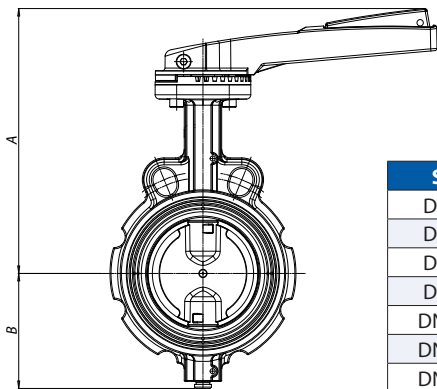
misura size	DN 40 1"1/2	DN 50 2"	DN 65 2"1/2	DN 80 3"	DN 100 4"	DN 125 5"	DN 150 6"	DN 200 8"	DN 250 10"	DN 300 12"	DN 350 14"	DN 400 16"	DN 450 18"	DN 500 20"	DN 600 24"
PN 10 bar	15	15	17	19	27	36	54	109	145	218	340	510	680	1020	1300
PN 16 bar	18	18	25	27	35	52	72	142	170	250					

I valori della coppia possono variare in funzione della temperatura e del tipo di fluido. Considerare un fattore di sicurezza pari a 1,4.

Con frequenti cicli di apertura e chiusura la coppia di manovra può diminuire sensibilmente rispetto a quella iniziale. Gli accoppiamenti attuatore/valvola, riportati nelle pagine seguenti, sono realizzati per valvole che intercettano fluidi liquidi o gassosi, puliti e per medie temperature. Per maggiori informazioni, o utilizzi diversi, consultare il nostro ufficio tecnico.

Torque can vary depending on temperature and type of fluid; a safety factor of 1.4 must be applied. Torque can drop on high frequency of operations. The actuator/valve sizing, indicated on the following pages, are based for valves to be used with liquids or gaseous fluids, clean, and for medium temperatures. For further information, or different uses please contact our technical department.

VALVOLA 375-376-377 CON LEVA VALVE TYPE 375-376-377 WITH LEVER



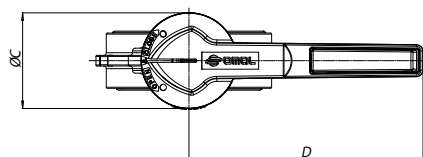
Size	A	B	øC	D	Kg
DN 40	188	70	90	160	2,2
DN 50	203	80	90	160	3,0
DN 65	225	86	90	220	3,8
DN 80	230	95,5	90	220	4,0
DN 100	250	108	90	220	5,1
DN 125	277	124,5	90	350	7,8
DN 150	290	137	90	350	9,2
DN 200	325	166	90	350	13,3
DN 250	390	199	175	500	25,1
DN 300	426	234	175	500	34,5

CARATTERISTICHE DELLA LEVA

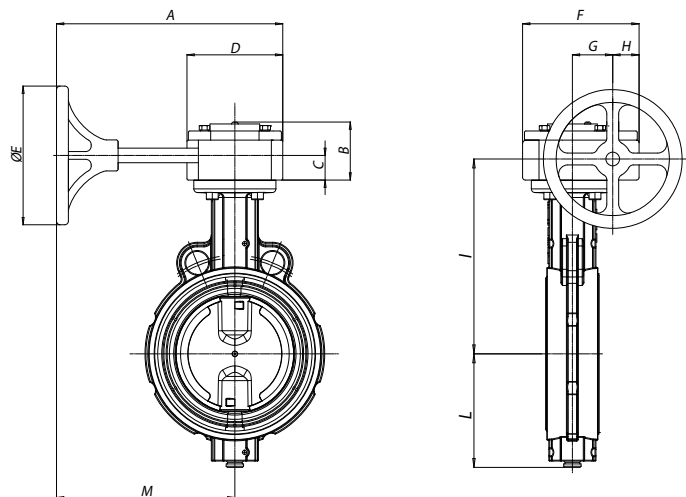
Leva con regolazione dentellata a 10 posizioni;
Materiale: alluminio;
Trattamento esterno: verniciata (poliestere);
Peso: da 0,3 a 0,9 Kg.
Lucchettabile in ogni posizione.

LEVER FEATURES

10-position lever; lockable in each position
Material: Aluminium;
Surface coating: polyester
Weight: from 0,3 to 0,9 Kg.



VALVOLA 375-376-377 CON RIDUTTORE VALVE TYPE 375-376-377 WITH GEAR BOX



CARATTERISTICHE DEL RIDUTTORE

Meccanismo di concezione sperimentata, funzionante tramite pignone dentato e vite senza fine.
Un indicatore visivo dà la posizione della valvola.
Carter in lega di alluminio per i riduttori "RF0", in ghisa per i riduttori "RW008".
Pignone dentato in ghisa.
Vite senza fine in acciaio trattato.
Volantino in acciaio per i riduttori "RF0", in ghisa per i riduttori "RW008".
Esterno trattato con vernice epossidica.

GEAR BOX FEATURES

Designed tested mechanism, working through pinion and worm.
Visual indicator gives the position of the valve
Aluminium alloy carter for the gear box "RF0" type, cast iron for the gear box "RW008" Type
Cast iron pinion
Worm gear in hardened steel.
Steel wheel for the gear box "RF0" type, cast iron wheel for the gear box "RW008" Type
Epoxy painted external surface

DIMENSIONI DIMENSIONS

Size	A	B	C	D	øE	F	G	H	I	L	M	Kg
DN 40 - 1 1/2"	245	64	27	106	152	128,5	45	30	166,5	73	192	5,9
DN 50 - 2"	245	64	27	106	152	128,5	45	30	166,5	73	192	6,7
DN 65 - 2 1/2"	245	64	27	106	152	128,5	45	30	179,5	80	192	7,4
DN 80 - 3"	245	64	27	106	152	128,5	45	30	186	86	192	7,6
DN 100 - 4"	245	64	27	106	152	128,5	45	30	178	103,5	192	8,7
DN 125 - 5"	245	64	27	106	152	128,5	45	30	217,5	118	192	11,2
DN 150* - 6"	245	64	27	106	152	128,5	45	30	230	132	192	12,5
DN 200 - 8"	320	80	34	155	320	180	66	36	272,5	162,5	243	23,6
DN 250 - 10"	320	80	34	155	320	180	66	36	302,5	194,5	243	34,2
DN 300 - 12"	320	80	34	155	320	180	66	36	340,5	226,5	243	43,7
DN 350 - 14"	418	118	56,5	260	302	289	120	39	408,5	293	288	78,1
DN 400 - 16"	418	118	56,5	260	302	289	120	39	444,5	325	288	99,3
DN 450 - 18"	418	118	56,5	260	302	289	120	39	471,5	348	288	116
DN 500 - 20"	410	159	119	260	400	310	120	60	560	386,5	280	155,5
DN 600 - 24"	410	159	119	260	400	310	120	60	624	447,5	280	217,5

**CODICI VALVOLA IN ESECUZIONE STANDARD ASSE LIBERO
VALVE CODES FREE SHAFT IN STANDARD EXECUTION**

LENTE IN GHISA CAST IRON BUTTERFLY

TENUTA LINER	EPDM	NBR	NBR CARBOX	VERSIONE ATEX ATEX VERSION
DN 40 - 1"1/2	V375XE68	V375XN68	V375XC68	Per la versione ATEX aggiungere YX alla fine del codice Please add "YX" at the end of the code for the ATEX version
DN 50 - 2"	V375XE69	V375XN69	V375XC69	
DN 65 - 2"1/2	V375XE70*	V375XN70*	V375XC70	
DN 80 - 3"	V375XE71*	V375XN71*	V375XC71	
DN 100 - 4"	V375XE72	V375XN72	V375XC72	
DN 125 - 5"	V375XE73*	V375XN73*	V375XC73	
DN 150 - 6"	V375XE74	V375XN74	V375XC74	
DN 200 - 8"	V375XE75	V375XN75	V375XC75	
DN 250 - 10"	V375XE76*	V375XN76*	V375XC76	
DN 300 - 12"	V375XE77	V375XN77	V375XC77	
DN 350 - 14"	V375KE78	A richiesta On request	----	
DN 400 - 16"	V375KE79	A richiesta On request	----	
DN 450 - 18"	V375KE80	A richiesta On request	----	
DN 500 - 20"	V375KE81	A richiesta On request	----	
DN 600 - 24"	V375KE82	A richiesta On request	----	

**CODICI VALVOLA IN ESECUZIONE STANDARD ASSE LIBERO
VALVE CODES FREE SHAFT IN STANDARD EXECUTION**

LENTE IN AISI316 AISI316 BUTTERFLY

TENUTA LINER	EPDM	NBR	FKM	PTFE a richiesta on request	DVGW	NBR BIANCO WHITE NBR	NBR PER ACQUA NBR WATER	VERSIONE ATEX ATEX VERSION
DN 40 - 1"1/2	V376XE68	V376XN68	V376XV68	V376XT68	V376XN68GA	V376XB68	V376XW68NF	Per la versione ATEX aggiungere YX alla fine del codice Please add "YX" at the end of the code for the ATEX version
DN 50 - 2"	V376XE69	V376XN69	V376XV69	V376XT69	V376XN69GA	V376XB69	V376XW69NF	
DN 65 - 2"1/2	V376XE70*	V376XN70*	V376XV70	V376XT70	V376XN70GA	V376XB70	V376XW70NF	
DN 80 - 3"	V376XE71*	V376XN71*	V376XV71	V376XT71	V376XN71GA	V376XB71	V376XW71NF	
DN 100 - 4"	V376XE72	V376XN72	V376XV72	V376XT72	V376XN72GA	V376XB72	V376XW72NF	
DN 125 - 5"	V376XE73*	V376XN73*	V376XV73	V376XT73	V376XN73GA	V376XB73	V376XW73NF	
DN 150 - 6"	V376XE74	V376XN74	V376XV74	V376XT74	V376XN74GA	V376XB74	V376XW74NF	
DN 200 - 8"	V376XE75	V376XN75	V376XV75	V376XT75	V376XN75GA	V376XB75	V376XW75NF	
DN 250 - 10"	V376XE76*	V376XN76*	V376XV76	V376XT76	V376XN76GA	V376XB76	V376XW76NF	
DN 300 - 12"	V376XE77	V376XN77	V376XV77	V376XT77	V376XN77GA	V376XB77	V376XW77NF	
DN 350 - 14"	V376KE78	A richiesta On request	----	----	----	----	----	
DN 400 - 16"	V376KE79	A richiesta On request	----	----	----	----	----	
DN 450 - 18"	V376KE80	A richiesta On request	----	----	----	----	----	
DN 500 - 20"	V376KE81	A richiesta On request	----	----	----	----	----	
DN 600 - 24"	V376KE82	A richiesta On request	----	----	----	----	----	

**CODICI VALVOLA IN ESECUZIONE STANDARD ASSE LIBERO
VALVE CODES FREE SHAFT IN STANDARD EXECUTION**

LENTE IN BRONZO ALLUMINIO BRONZE ALLUMINIUM BUTTERFLY

TENUTA LINER	EPDM	NBR	VERSIONE ATEX ATEX VERSION
DN 40 - 1"1/2	V377XE68	V377XN68	Per la versione ATEX aggiungere YX alla fine del codice Please add "YX" at the end of the code for the ATEX version
DN 50 - 2"	V377XE69	V377XN69	
DN 65 - 2"1/2	V377XE70	V377XN70	
DN 80 - 3"	V377XE71	V377XN71	
DN 100 - 4"	V377XE72	V377XN72	
DN 125 - 5"	V377XE73	V377XN73	
DN 150 - 6"	V377XE74	V377XN74	
DN 200 - 8"	V377XE75	V377XN75	
DN 250 - 10"	V377XE76	V377XN76	
DN 300 - 12"	V377XE77	V377XN77	
DN 350 - 14"	A richiesta On request	----	
DN 400 - 16"	A richiesta On request	----	
DN 450 - 18"	A richiesta On request	----	
DN 500 - 20"	A richiesta On request	----	
DN 600 - 24"	A richiesta On request	----	

*: Valvole ΔP10 bar: lettera K al posto della lettera X nel codice *:Valves ΔP10 bar: in the code are indicated with letter K instead of letter X



CODICI VALVOLA CON LEVA VALVE CODE WITH LEVER

LENTE IN GHISA CAST IRON BUTTERFLY

TENUTA LINER	EPDM	NBR	NBR CARBOX	LEVA LEVER	VERSIONE ATEX ATEX VERSION
DN 40 - 1"1/2	L375XE68	L375XN68	L375XC68	KLW37569	Per la versione ATEX aggiungere YX alla fine del codice Please add "YX" at the end of the code for the ATEX version
DN 50 - 2"	L375XE69	L375XN69	L375XC69	KLW37569	
DN 65 - 2"1/2	L375XE70	L375XN70	L375XC70	KLW37570	
DN 80 - 3"	L375XE71	L375XN71	L375XC71	KLW37570	
DN 100 - 4"	L375XE72	L375XN72	L375XC72	KLW37570	
DN 125 - 5"	L375XE73	L375XN73	L375XC73	KLW37573	
DN 150 - 6"	L375XE74	L375XN74	L375XC74	KLW37573	
DN 200 - 8"	L375XE75	L375XN75	L375XC75	KLW37575	
DN 250 - 10"	L375XE76	L375XN76	L375XC76	KLW37576	
DN 300 - 12"	L375XE77	L375XN77	L375XC77	KLW37576	

CODICI VALVOLA CON LEVA VALVE CODE WITH LEVER

LENTE IN AISI 316 AISI 316 BUTTERFLY

TENUTA LINER	EPDM	NBR	FKM	PTFE a richiesta on request	DVGW	NBR BIANCO WHITE NBR	NBR PER ACQUA NBR WATER	LEVA LEVER	VERSIONE ATEX ATEX VERSION
DN 40 - 1"1/2	L376XE68	L376XN68	L376XV68	L376XT68	L376XN68GA	L376XB68	L376XW68NF	KLW37569	Per la versione ATEX aggiungere YX alla fine del codice Please add "YX" at the end of the code for the ATEX version
DN 50 - 2"	L376XE69	L376XN69	L376XV69	L376XT69	L376XN69GA	L376XB69	L376XW69NF	KLW37569	
DN 65 - 2"1/2	L376XE70	L376XN70	L376XV70	L376XT70	L376XN70GA	L376XB70	L376XW70NF	KLW37570	
DN 80 - 3"	L376XE71	L376XN71	L376XV71	L376XT71	L376XN71GA	L376XB71	L376XW71NF	KLW37570	
DN 100 - 4"	L376XE72	L376XN72	L376XV72	L376XT72	L376XN72GA	L376XB72	L376XW72NF	KLW37570	
DN 125 - 5"	L376XE73	L376XN73	L376XV73	L376XT73	L376XN73GA	L376XB73	L376XW73NF	KLW37573	
DN 150 - 6"	L376XE74	L376XN74	L376XV74	L376XT74	L376XN74GA	L376XB74	L376XW74NF	KLW37573	
DN 200 - 8"	L376XE75	L376XN75	L376XV75	L376XT75	L376XN75GA	L376XB75	L376XW75NF	KLW37575	
DN 250 - 10"	L376XE76	L376XN76	L376XV76	L376XT76	L376XN76GA	L376XB76	L376XW76NF	KLW37576	
DN 300 - 12"	L376XE77	L376XN77	L376XV77	L376XT77	L376XN77GA	L376XB77	L376XW77NF	KLW37576	

CODICI VALVOLA CON LEVA VALVE CODE WITH LEVER

LENTE IN BRONZO ALLUMINIO BRONZE ALUMINIUM BUTTERFLY

TENUTA LINER	EPDM	NBR	LEVA LEVER	VERSIONE ATEX ATEX VERSION
DN 40 - 1"1/2	L377XE68	L377XN68	KLW37569	Per la versione ATEX aggiungere YX alla fine del codice Please add "YX" at the end of the code for the ATEX version
DN 50 - 2"	L377XE69	L377XN69	KLW37569	
DN 65 - 2"1/2	L377XE70	L377XN70	KLW37570	
DN 80 - 3"	L377XE71	L377XN71	KLW37570	
DN 100 - 4"	L377XE72	L377XN72	KLW37570	
DN 125 - 5"	L377XE73	L377XN73	KLW37573	
DN 150 - 6"	L377XE74	L377XN74	KLW37573	
DN 200 - 8"	L377XE75	L377XN75	KLW37575	
DN 250 - 10"	L377XE76	L377XN76	KLW37576	
DN 300 - 12"	L377XE77	L377XN77	KLW37576	

CODICI VALVOLA CON RIDUTTORE VALVE CODE WITH GEAR BOX

LENTE IN GHISA CAST IRON BUTTERFLY

TENUTA LINER	EPDM	NBR	NBR CARBOX	RIDUTTORE GEAR-BOX	KIT VALVOLA-RIDUTTORE KIT VALVE-GEAR BOX	VERSIONE ATEX ATEX VERSION
DN 40 - 1"1/2	R375XE68	R375XN68	R375XC68	RF01070900	KCF052898	Per la versione ATEX aggiungere YX alla fine del codice Please add "YX" at the end of the code for the ATEX version
DN 50 - 2"	R375XE69	R375XN69	R375XC69	RF01070900	KCF052898	
DN 65 - 2"1/2	R375XE70	R375XN70	R375XC70	RF02071400	KCF074035	
DN 80 - 3"	R375XE71	R375XN71	R375XC71	RF02071400	KCF074035	
DN 100 - 4"	R375XE72	R375XN72	R375XC72	RF02071400	KCF074035	
DN 125 - 5"	R375XE73	R375XN73	R375XC73	RF02071400	KCF052898	
DN 150 - 6"	R375XE74	R375XN74	R375XC74	RF02071400	KCF052898	
DN 200 - 8"	R375XE75	R375XN75	R375XC75	RF04122200	KCF124037	
DN 250 - 10"	R375XE76	R375XN76	R375XC76	RF04122200	KCF124038	
DN 300 - 12"	R375XE77	R375XN77	R375XC77	RF04122200	KCF124038	
DN 350 - 14"	R375KE78	A richiesta On request	---	RF04122200	KCF123213	
DN 400 - 16"	R375KE79	A richiesta On request	---	RW008W79	KCW143789	
DN 450 - 18"	R375KE80	A richiesta On request	---	RW008W79	KCW143789	
DN 500 - 20"	R375KE81	A richiesta On request	---	RW008W81	KCW143789	
DN 600 - 24"	R375KE82	A richiesta On request	---	RW008W81	KCW143789	

CODICI VALVOLA CON RIDUTTORE VALVE CODE WITH GEAR BOX

LENTE IN AISI 316 AISI 316 BUTTERFLY

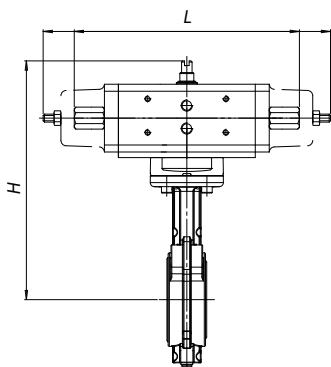
TENUTA LINER	EPDM	NBR	FKM	PTFE a richiesta on request	DVGW	NBR BIANCO WHITE NBR	NBR PER ACQUA NBR WATER	RIDUTTORE GEAR-BOX	KIT VALVOLA-RIDUTTORE KIT VALVE-GEAR BOX	ATEX VERSION
DN 40 - 1"1/2	R376XE68	R376XN68	R376XV68	R376XT68	R376XN68GA	R376XB68	R376XW68NF	RF01070900	KCF052898	Per la versione ATEX aggiungere YX alla fine del codice Please add "YX" at the end of the code for the ATEX version
DN 50 - 2"	R376XE69	R376XN69	R376XV69	R376XT69	R376XN69GA	R376XB69	R376XW69NF	RF01070900	KCF052898	
DN 65 - 2"1/2	R376XE70	R376XN70	R376XV70	R376XT70	R376XN70GA	R376XB70	R376XW70NF	RF02071400	KCF074035	
DN 80 - 3"	R376XE71	R376XN71	R376XV71	R376XT71	R376XN71GA	R376XB71	R376XW71NF	RF02071400	KCF074035	
DN 100 - 4"	R376XE72	R376XN72	R376XV72	R376XT72	R376XN72GA	R376XB72	R376XW72NF	RF02071400	KCF074035	
DN 125 - 5"	R376XE73	R376XN73	R376XV73	R376XT73	R376XN73GA	R376XB73	R376XW73NF	RF02071400	KCF052898	
DN 150 - 6"	R376XE74	R376XN74	R376XV74	R376XT74	R376XN74GA	R376XB74	R376XW74NF	RF02071400	KCF052898	
DN 200 - 8"	R376XE75	R376XN75	R376XV75	R376XT75	R376XN75GA	R376XB75	R376XW75NF	RF04122200	KCF124037	
DN 250 - 10"	R376XE76	R376XN76	R376XV76	R376XT76	R376XN76GA	R376XB76	R376XW76NF	RF04122200	KCF124038	
DN 300 - 12"	R376XE77	R376XN77	R376XV77	R376XT77	R376XN77GA	R376XB77	R376XW77NF	RF04122200	KCF124038	
DN 350 - 14"	R376KE78	On request	-	-	-	-	-	RF04122200	KCF123213	
DN 400 - 16"	R376KE79	On request	-	-	-	-	-	RW008W79	KCW143789	
DN 450 - 18"	R376KE80	On request	-	-	-	-	-	RW008W79	KCW143789	
DN 500 - 20"	R376KE81	On request	-	-	-	-	-	RW008W81	KCW143789	
DN 600 - 24"	R376KE82	On request	-	-	-	-	-	RW008W81	KCW143789	

CODICI VALVOLA CON RIDUTTORE VALVE CODE WITH GEAR BOX

LENTE IN BRONZO ALLUMINIO BRONZE ALUMINIUM BUTTERFLY

TENUTA LINER	EPDM	NBR	RIDUTTORE GEAR-BOX	KIT VALVOLA-RIDUTTORE KIT VALVE-GEAR BOX	VERSIONE ATEX ATEX VERSION
DN 40 - 1"1/2	R377XE68	R377XN68	RF01070900	KCF052898	Per la versione ATEX aggiungere YX alla fine del codice Please add "YX" at the end of the code for the ATEX version
DN 50 - 2"	R377XE69	R377XN69	RF01070900	KCF052898	
DN 65 - 2"1/2	R377XE70	R377XN70	RF02071400	KCF074035	
DN 80 - 3"	R377XE71	R377XN71	RF02071400	KCF074035	
DN 100 - 4"	R377XE72	R377XN72	RF02071400	KCF074035	
DN 125 - 5"	R377XE73	R377XN73	RF02071400	KCF052898	
DN 150 - 6"	R377XE74	R377XN74	RF02071400	KCF052898	
DN 200 - 8"	R377XE75	R377XN75	RF04122200	KCF124037	
DN 250 - 10"	R377XE76	R377XN76	RF04122200	KCF124038	
DN 300 - 12"	R377XE77	R377XN77	RF04122200	KCF124038	
DN 350 - 14"	-	A richiesta On request	RF04122200	KCF123213	
DN 400 - 16"	-	A richiesta On request	RW008W79	KCW143789	
DN 450 - 18"	-	A richiesta On request	RW008W79	KCW143789	
DN 500 - 20"	-	A richiesta On request	RW008W81	KCW143789	
DN 600 - 24"	-	A richiesta On request	RW008W81	KCW143789	

VALVOLA 375-376-377 ATTUATA AUTOMATED VALVE TYPE 375-376-377



ΔP max. 10 bar

VALVOLA ATTUATA CON ATTUATORE PNEUMATICO DOPPIO EFFETTO VALVE WITH DOUBLE ACTING PNEUMATIC ACTUATOR

	DN 40	DN 50	DN 65	DN 80	DN 100	DN 125	DN 150	DN 200	DN 250	DN 300	DN 350	DN 400	DN 450	DN 500	DN 600
L mm	168	168	168	168	182	190	225	268	314	336	365	401	445	529	581
H mm	228	242	255	261	286	303	323	387	438	488	545	599	631	690	766
Kg.	3	3,8	4,5	4,7	6	8,8	10,4	16,1	28,6	40	59,6	84,4	103,1	138,3	206

VALVOLA ATTUATA CON ATTUATORE PNEUMATICO SEMPLICE EFFETTO VALVE WITH SPRING RETURN PNEUMATIC ACTUATOR

	DN 40	DN 50	DN 65	DN 80	DN 100	DN 125	DN 150	DN 200	DN 250	DN 300	DN 350	DN 400	DN 450	DN 500	DN 600
L mm	240	240	240	240	294	320	357	436	456	656	602	712	767	975	975
H mm	238	252	265	271	298	329	351	409	461	518	568	637	676	788,5	852,5
Kg.	4	4,8	5,5	5,7	7,2	10,7	13,2	22,1	34,3	48,7	70,4	99,1	123,5	189,6	251,6

CORPO IN GHISA BODY IN CAST IRON

LENTE IN GHISA CAST IRON BUTTERFLY

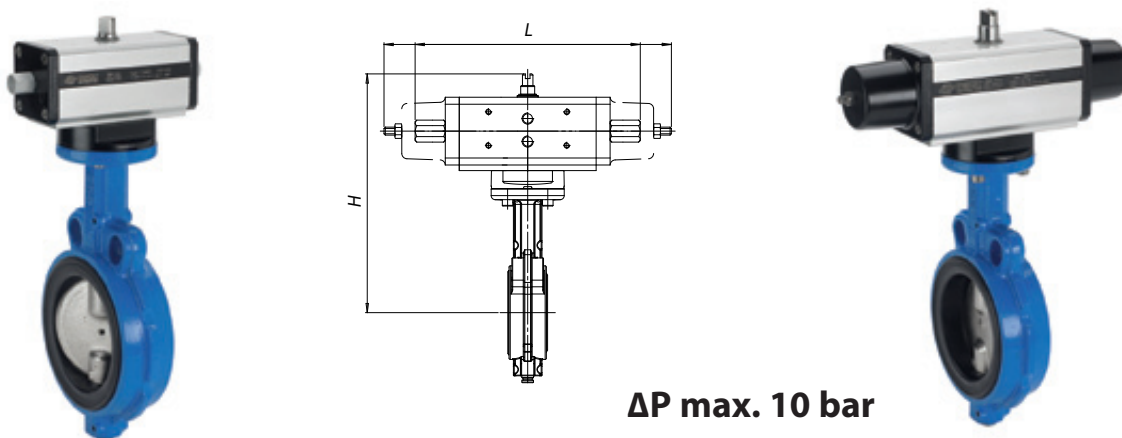
TENUTA LINER	ATTUATORE ACTUATOR		VERSIONE ATEX ATEX VERSION
	EPDM	NBR	
DN 40	D375XE68	D375XN68	DA 30
	S375XE68	S375XN68	SR 30 (F03-F05)
DN 50	D375XE69	D375XN69	DA 30
	S375XE69	S375XN69	SR 30 (F03-F05)
DN 65	D375KE70	D375KN70	DA 30
	S375KE70	S375KN70	SR 30 (F03-F05)
DN 80	D375KE71	D375KN71	DA 30
	S375KE71	S375KN71	SR 30 (F03-F05)
DN 100	D375KE72	D375KN72	DA 45 (F03-F05)
	S375KE72	S375KN72	SR 45
DN 125	D375KE73	D375KN73	DA 60 (F03-F05)
	S375KE73	S375KN73	SR 60
DN 150	D375KE74	D375KN74	DA 90
	S375KE74	S375KN74	SR 90
DN 200	D375KE75	D375KN75	DA 180
	S375KE75	S375KN75	SR 180
DN 250	D375KE76	D375KN76	DA 240
	S375KE76	S375KN76	SR 240
DN 300	D375KE77	D375KN77	DA 360
	S375KE77	S375KN77	SR 360
DN 350	D375KE78	A richiesta On request	DA 480
	S375KE78	A richiesta On request	SR 480
DN 400	D375KE79	A richiesta On request	DA 720
	S375KE79	A richiesta On request	SR 720
DN 450	D375KE80	A richiesta On request	DA 960
	S375KE80	A richiesta On request	SR 960
DN 500	D375KE81	A richiesta On request	DA 1440
	S375KE81	A richiesta On request	SR 1920
DN 600	D375KE82	A richiesta On request	DA 1920
	S375KE82	A richiesta On request	SR 1920

Per la versione ATEX aggiungere YX alla fine del codice

Please add "YX" at the end of the code for the ATEX version

Il dimensionamento degli attuatori pneumatici è stato fatto considerando una pressione minima di alimentazione pari a 5,6 barg.
The sizing of pneumatic actuators has been done considering a minimum supply pressure of 5,6 barg.

VALVOLA 375-376-377 ATTUATA AUTOMATED VALVE TYPE 375-376-377



ΔP max. 10 bar

VALVOLA ATTUATA CON ATTUATORE PNEUMATICO DOPPIO EFFETTO VALVE WITH DOUBLE ACTING PNEUMATIC ACTUATOR

	DN 40	DN 50	DN 65	DN 80	DN 100	DN 125	DN 150	DN 200	DN 250	DN 300	DN 350	DN 400	DN 450	DN 500	DN 600
L mm	168	168	168	168	182	190	225	268	314	336	365	401	445	529	581
H mm	228	242	255	261	286	303	323	387	438	488	545	599	631	690	766
Kg.	3	3,8	4,5	4,7	6	8,8	10,4	16,1	28,6	40	59,6	84,4	103,1	138,3	206

VALVOLA ATTUATA CON ATTUATORE PNEUMATICO SEMPLICE EFFETTO VALVE WITH SPRING RETURN PNEUMATIC ACTUATOR

	DN 40	DN 50	DN 65	DN 80	DN 100	DN 125	DN 150	DN 200	DN 250	DN 300	DN 350	DN 400	DN 450	DN 500	DN 600
L mm	240	240	240	240	294	320	357	436	456	656	602	712	767	975	975
H mm	238	252	265	271	298	329	351	409	461	518	568	637	676	788,5	852,5
Kg.	4	4,8	5,5	5,7	7,2	10,7	13,2	22,1	34,3	48,7	70,4	99,1	123,5	189,6	251,6

CORPO IN GHISA BODY IN CAST IRON

LENTE IN AISI 316 AIS1 316 BUTTERFLY				ATTUATORE ACTUATOR	VERSIONE ATEX ATEX VERSION
TENUTA LINER	EPDM	NBR	FKM		
DN 40	D376XE68	D376XN68	D376XV68	DA 30	Per la versione ATEX aggiungere YX alla fine del codice Please add "YX" at the end of the code for the ATEX version
	S376XE68	S376XN68	S376XV68	SR 30 (F03-F05)	
DN 50	D376XE69	D376XN69	D376XV69	DA 30	
	S376XE69	S376XN69	S376XV69	SR 30 (F03-F05)	
DN 65	D376KE70	D376KN70	D376KV70	DA 30	
	S376KE70	S376KN70	S376KV70	SR 30 (F03-F05)	
DN 80	D376KE71	D376KN71	D376KV71	DA 30	
	S376KE71	S376KN71	S376KV71	SR 30 (F03-F05)	
DN 100	D376KE72	D376KN72	D376KV72	DA 45 (F03-F05)	
	S376KE72	S376KN72	S376KV72	SR 45	
DN 125	D376KE73	D376KN73	D376KV73	DA 60 (F03-F05)	
	S376KE73	S376KN73	S376KV73	SR 60	
DN 150	D376KE74	D376KN74	D376KV74	DA 90	
	S376KE74	S376KN74	S376KV74	SR 90	
DN 200	D376KE75	D376KN75	D376KV75	DA 180	
	S376KE75	S376KN75	S376KV75	SR 180	
DN 250	D376KE76	D376KN76	D376KV76	DA 240	
	S376KE76	S376KN76	S376KV76	SR 240	
DN 300	D376KE77	D376KN77	D376KV77	DA 360	
	S376KE77	S376KN77	S376KV77	SR 360	
DN 350	D376KE78	On request	----	DA 480	
	S376KE78	On request	----	SR 480	
DN 400	D376KE79	On request	----	DA 720	
	S376KE79	On request	----	SR 720	
DN 450	D376KE80	On request	----	DA 960	
	S376KE80	On request	----	SR 960	
DN 500	D376KE81	On request	----	DA 1440	
	S376KE81	On request	----	SR 1920	
DN 600	D376KE82	On request	----	DA 1920	
	S376KE82	On request	----	SR 1920	

Il dimensionamento degli attuatori pneumatici è stato fatto considerando una pressione minima di alimentazione pari a 5,6 barg.
The sizing of pneumatic actuators has been done considering a minimum supply pressure of 5,6 barg.