



technische import

Produkt informatie



www.bafa.nl

ITEM 400-401

Valvola a sfera in acciaio inox microfusa 2 vie filettata passaggio integrale
2-way full-bore threaded-ends stainless steel ball valve



Caratteristiche generali:

Costruita per l'utilizzo a medie pressioni.
Temperatura di utilizzo: da -20°C a +150°C
Pressione di utilizzo: vedi diagramma.
Fluido intercettato: aria, acqua, gas, prodotti petroliferi e petrolchimici, fluidi aggressivi.
Trattamento esterno: articolo 400 sabbiata; articolo 401 lucidata.
Estremità filettate femmina a norma UNI/ISO 7/1 Rp.
Testa della valvola a norma ISO 5211

General features:

*Suitable for middle pressure applications.
Working temperature: from -20°C to +150°C
Working pressure: see diagram.
Fluid range: air, water, gas, petroleum and petrochemical products, aggressive media.
Surface treatment: article 400 sandblasted; article 401 polished.
Female threaded ends as per UNI/ISO 7/1 Rp specifications.
Head of the valve as per ISO 5211 specifications.*

Esecuzioni speciali a richiesta:

Attacchi femmina NPT ANSI B1.20.1
Guarnizioni di tenuta in: PTFE caricato vetro;
PTFE caricato carbografite.
Per altre applicazioni contattare il nostro ufficio tecnico.

On request:

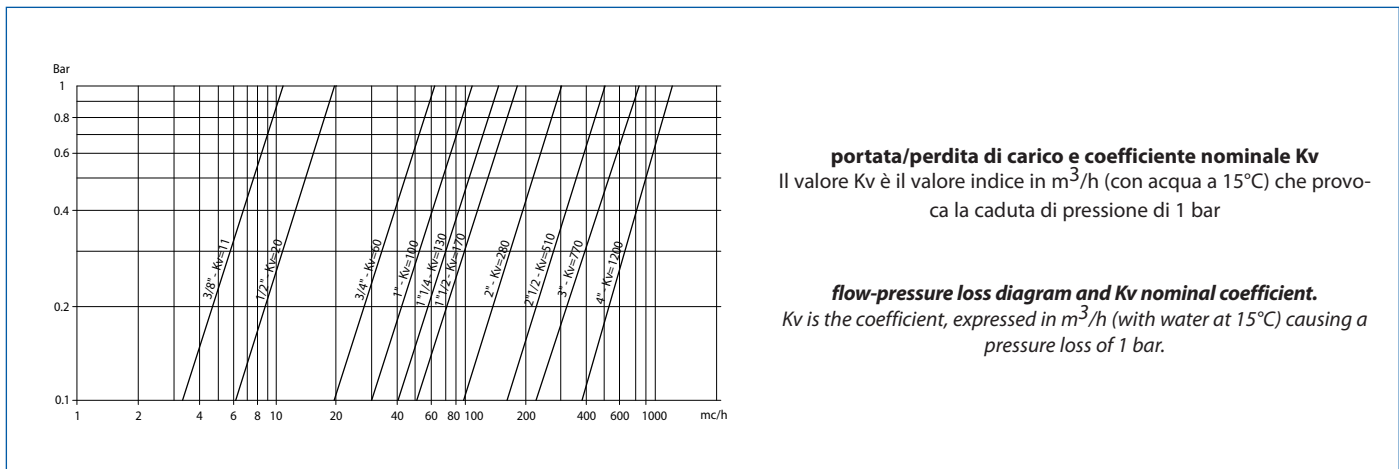
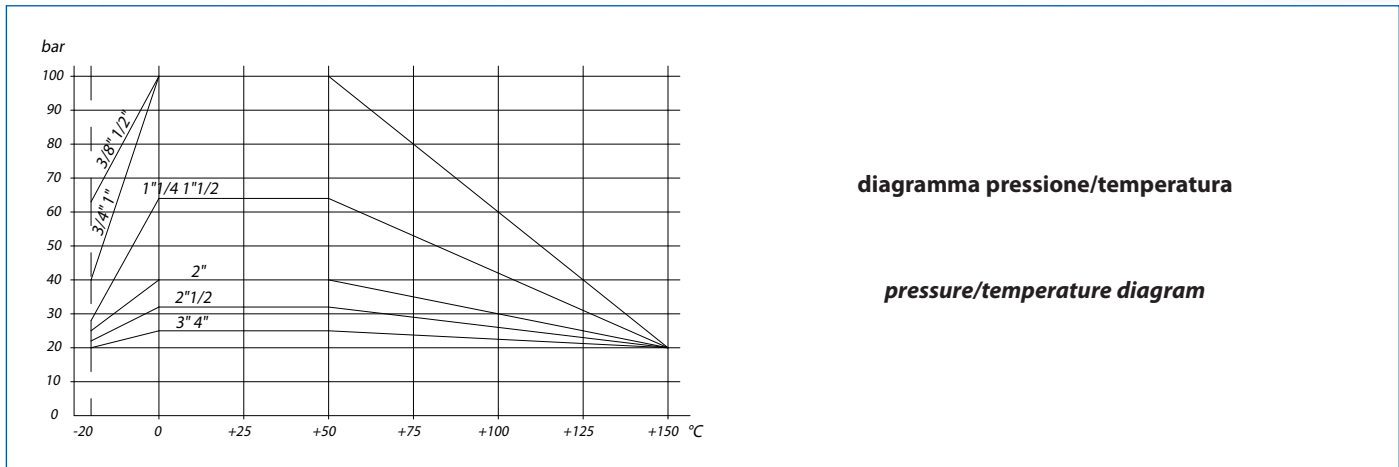
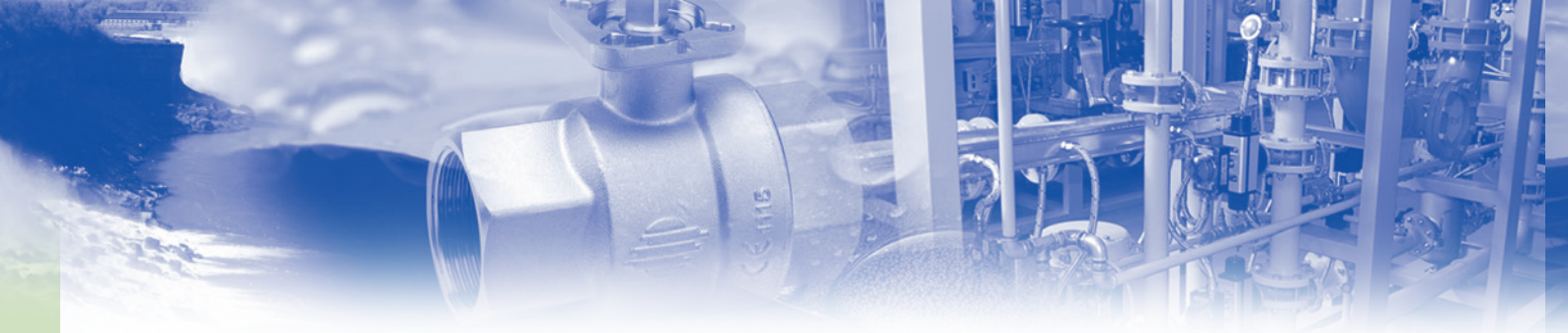
*Female threaded ends as per NPT B1.20.1 specifications
Seals made of: PTFE with glass;
PTFE with carbon graphite.
For other applications, please contact our technical department.*

Certificazioni:

Conforme alla direttiva Europea 97/23 EC "PED" Versione ATEX in conformità alla direttiva 94/9/EC

Approvals:

According to 97/23 EC "PED" ATEX version in conformity with directive 94/9/EC

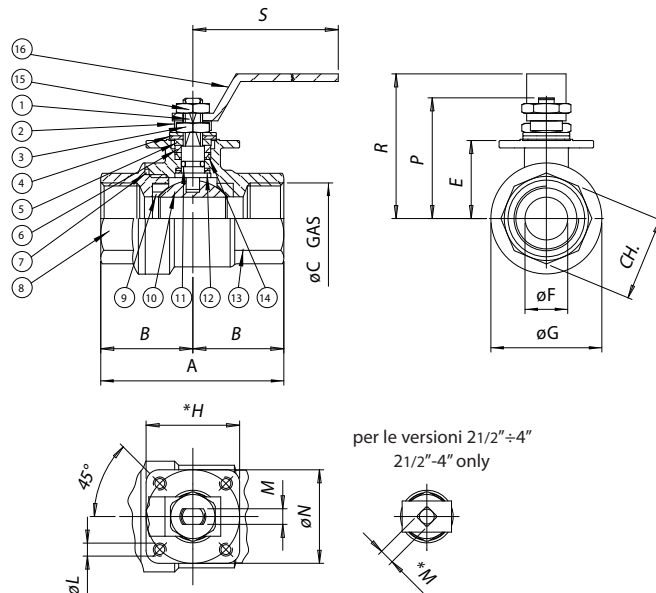


| COPPIE DI SPUNTO in Nm BREAK AWAY TORQUES Nm | | | | | | | | | | |
|---|---------------|---------------|---------------|-------------|----------------|----------------|-------------|----------------|-------------|--------------|
| misura size | DN 10 3/8" | DN 15 1/2" | DN 20 3/4" | DN 25 1" | DN 32 1"1/4 | DN 40 1"1/2 | DN 50 2" | DN 65 2"1/2 | DN 80 3" | DN 100 4" |
| PN 25 bar | | | | | | | | 76 | 106 | 146 |
| PN 40 bar | | | | | | | 56 | | | |
| PN 63 bar | | | | | 28 | 40 | | | | |
| PN 100 bar | 8 | 10 | 14 | 20 | | | | | | |

I valori della coppia possono variare in funzione della temperatura e del tipo di fluido. Considerare un fattore di sicurezza pari a 1,4.
 Con frequenti cicli di apertura e chiusura la coppia di manovra può diminuire sensibilmente rispetto a quella iniziale. Gli accoppiamenti attuatore/valvola, riportati nelle pagine seguenti, sono realizzati per valvole che intercettano fluidi liquidi o gassosi, puliti e per medie temperature. Per maggiori informazioni, o utilizzi diversi, consultare il nostro ufficio tecnico.
 Torque can vary depending on temperature and type of fluid; a safety factor of 1.4 must be applied. Torque can drop on high frequency of operations. The actuator/valve sizing, indicated on the following pages, are based for valves to be used with liquids or gaseous fluids, clean, and for medium temperatures. For further information, or different uses please contact our technical department.

CODICI VALVOLA 400-401 IN ESECUZIONE STANDARD 400-401 VALVE CODES IN STANDARD EXECUTION

| misura size | DN 10 3/8" | DN 15 1/2" | DN 20 3/4" | DN 25 1" | DN 32 1"1/4 | DN 40 1"1/2 | DN 50 2" | DN 65 2"1/2 | DN 80 3" | DN 100 4" |
|--|---------------|---------------|---------------|-------------|----------------|----------------|-------------|----------------|-------------|--------------|
| Asse libero sabbiata <i>Free shaft sand blasted</i> | V400H203 | V400H204 | V400H205 | V400H206 | V400H207 | V400H208 | V400H209 | --- | --- | --- |
| Asse libero sabbiata <i>Free shaft sand blasted ATEX</i> | --- | --- | V400H205YX | V400H206YX | V400H207YX | V400H208YX | V400H209YX | --- | --- | --- |
| Asse libero lucidata <i>Free shaft polished</i> | V401H203 | V401H204 | V401H205 | V401H206 | V401H207 | V401H208 | V401H209 | V419H410 | V419H411 | V419H412 |
| Asse libero lucidata <i>Free shaft polished ATEX</i> | --- | --- | V401H205YX | V401H206YX | V401H207YX | V401H208YX | V401H209YX | V419H410YX | V419H411YX | V419H412YX |
| peso weight Kg. | 0,24 | 0,32 | 0,51 | 0,77 | 1,27 | 1,81 | 3,2 | 5,47 | 8,92 | 15,9 |
| Con leva sabbiata <i>With lever sand blasted</i> | L400H203 | L400H204 | L400H205 | L400H206 | L400H207 | L400H208 | L400H209 | --- | --- | --- |
| Con leva sabbiata <i>With lever sand blasted ATEX</i> | --- | --- | L400H205YX | L400H206YX | L400H207YX | L400H208YX | L400H209YX | --- | --- | --- |
| Con leva lucidata <i>With lever polished</i> | L401H203 | L401H204 | L401H205 | L401H206 | L401H207 | L401H208 | L401H209 | L419H410 | L419H411 | L419H412 |
| Con leva lucidata <i>With lever polished ATEX</i> | --- | --- | L401H205YX | L401H206YX | L401H207YX | L401H208YX | L401H209YX | L419H410YX | L419H411YX | L419H412YX |
| peso weight Kg. | 0,31 | 0,39 | 0,58 | 0,87 | 1,37 | 2,01 | 3,4 | 5,67 | 9,22 | 16,4 |
| Kit guarnizioni <i>Seals Kit</i> | KGBV5003 | KGBV5004 | KGBV5005 | KGBV5006 | KGBV5007 | KGBV5008 | KGBV5009 | KGBV5010 | KGBV5011 | KGBV5012 |



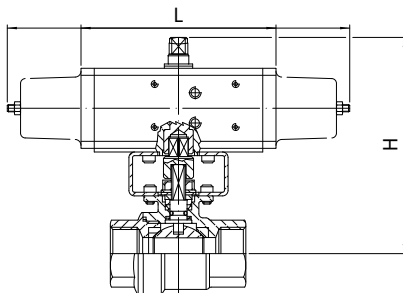
MATERIALI MATERIALS

| | | | |
|---|----------|--------|--------------------|
| 1) Stelo <i>Shaft</i> | AISI 316 | 1.4401 | UNI X5CrNiMo 17.12 |
| 2) Piastra bloccadado <i>Nut holder</i> | AISI 304 | 1.4301 | UNI X5CrNi 18.10 |
| 3) Dado di bloccaggio <i>Lock nut</i> | AISI 304 | 1.4301 | UNI X5CrNi 18.10 |
| 4) Molla a tazze <i>Belleville washer</i> | AISI 301 | 1.4310 | UNI X12CrNi 17.07 |
| 5) Distanziale <i>Washer</i> | AISI 304 | 1.4301 | UNI X5CrNi 18.10 |
| 6) Anello premiguarnizione <i>Gland nut ring</i> | AISI 304 | 1.4301 | UNI X5CrNi 18.10 |
| 7) Guarnizione statica <i>Static ring</i> | P.T.F.E. | | |
| 8) Manicotto femmina <i>End</i> | AISI 316 | 1.4408 | |
| 9) Guarnizioni di tenuta laterale <i>Seals</i> | P.T.F.E. | | |
| 10) Sfera <i>Ball</i> | AISI 316 | 1.4401 | UNI X5CrNiMo 17.12 |
| 11) O-Ring di tenuta intermedia <i>O-ring</i> | FKM | | |
| 12) Anello di tenuta inferiore <i>Bottom tight ring</i> | P.T.F.E. | | |
| 13) Corpo con manicotto femmina <i>Body with female end</i> | AISI 316 | 1.4408 | |
| 14) Coppia di tenuta superiore <i>Top sealing</i> | P.T.F.E. | | |
| 15) Dado blocca leva <i>Lever nut</i> | ANSI 304 | 1.4301 | UNI X5CrNi 18.10 |
| 16) Leva di manovra <i>Lever</i> | ANSI 304 | 1.4301 | UNI X5CrNi 18.10 |

DIMENSIONI DIMENSIONS

| Size | A | B | øC | øD | E | F | øG | øH | øL | ch.M | N | CH | P | R | S |
|--------------|-----|------|-------|-------|------|-----|------|----|----|------|----|------|-----|-----|-----|
| DN 10 3/8" | 55 | 25 | 3/8" | 37 | 19,5 | 10 | 29 | 36 | M5 | 4 | 36 | 21,5 | 37 | 52 | 110 |
| DN 15 1/2" | 65 | 30 | 1/2" | 42 | 24,5 | 15 | 34 | 36 | M5 | 4 | 36 | 26,5 | 42 | 55 | 110 |
| DN 20 3/4" | 70 | 35 | 3/4" | 52 | 30,5 | 20 | 42,5 | 36 | M5 | 6 | 36 | 31,5 | 52 | 66 | 140 |
| DN 25 1" | 85 | 42,5 | 1" | 56 | 34,5 | 25 | 50,5 | 36 | M5 | 6 | 36 | 40,5 | 56 | 70 | 140 |
| DN 32 1"1/4 | 95 | 47,5 | 1"1/4 | 68 | 42 | 32 | 63 | 42 | M5 | 8 | 42 | 49,5 | 68 | 85 | 180 |
| DN 40 1"1/2" | 105 | 52,5 | 1"1/2 | 74 | 48 | 40 | 75,5 | 42 | M5 | 8 | 42 | 54,5 | 74 | 91 | 180 |
| DN 50 2" | 125 | 62,5 | 2" | 87 | 55 | 50 | 91 | 50 | M6 | 10 | 50 | 69,5 | 87 | 105 | 230 |
| DN 65 2"1/2 | 128 | 64 | 2"1/2 | 109,5 | 94,5 | 65 | 110 | 90 | 9 | 9 | 70 | - | 92 | 110 | 235 |
| DN 80 3" | 150 | 75 | 3" | 121 | 106 | 80 | 141 | 90 | 9 | 9 | 70 | - | 110 | 130 | 285 |
| DN 100 4" | 178 | 89 | 4" | 135 | 120 | 100 | 160 | 90 | 9 | 9 | 70 | - | 120 | 150 | 310 |

VALVOLA 400-401 ATTUATA AUTOMATED VALVE TYPE 400-401



ATTUATORE PNEUMATICO DOPPIO EFFETTO DOUBLE ACTING PNEUMATIC ACTUATOR

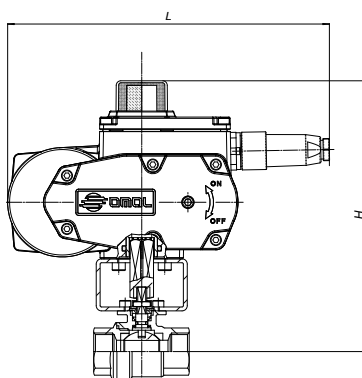
| Articolo Model | Attuatore Actuator | Kit di montaggio Mounting kit | DN mm | " | L mm | H mm | Peso Kg Weight Kg | Articolo Model ATEX |
|----------------|--------------------|-------------------------------|-------|--------|------|-------|-------------------|---------------------|
| D40*H003 | DA015401S | KCF032562 | 10 | 3/8" | 114 | 133,5 | 1,1 | --- |
| D40*H004 | DA015401S | KCF032562 | 15 | 1/2" | 114 | 138,5 | 1,2 | --- |
| D40*H005 | DA030401S | KCF031315 | 20 | 3/4" | 130 | 152,5 | 1,6 | D40*H005YX |
| D40*H006 | DA030401S | KCF031315 | 25 | 1" | 130 | 156,5 | 1,9 | D40*H006YX |
| D40*A007 | DA045402S | KCF042354 | 32 | 1 1/4" | 144 | 171 | 2,5 | D40*A007YX |
| D40*H008 | DA060402S | KCF042354 | 40 | 1 1/2" | 152 | 181 | 3,4 | D40*H008YX |
| D40*A009 | DA090401S | KCF051322 | 50 | 2" | 169 | 196 | 4,8 | D40*A009YX |
| D419H010 | DA120401S | KCF052622 | 65 | 2 1/2" | 184 | 250,5 | 5,6 | D419H010YX |
| D419A011 | DA180401S | KCF072623 | 80 | 3" | 212 | 232 | 14,9 | D419A011YX |
| D419H012 | DA240401S | KCF072623 | 100 | 4" | 242 | 256 | 23,4 | D419H012YX |

ATTUATORE PNEUMATICO SEMPLICE EFFETTO SPRING RETURN PNEUMATIC ACTUATOR

| Articolo Model | Attuatore Actuator | Kit di montaggio Mounting kit | DN mm | " | L mm | H mm | Peso Kg Weight Kg | Articolo Model ATEX |
|----------------|--------------------|-------------------------------|-------|--------|------|-------|-------------------|---------------------|
| S40*H003 | SR015401S | KCF032562 | 10 | 3/8" | 221 | 141,5 | 1,7 | --- |
| S40*H004 | SR015401S | KCF032562 | 15 | 1/2" | 221 | 146,5 | 1,8 | --- |
| S40*H005 | SR030402S | KCF042353 | 20 | 3/4" | 240 | 162,5 | 2,6 | S40*H005YX |
| S40*H006 | SR030402S | KCF042353 | 25 | 1" | 240 | 166,5 | 2,9 | S40*H006YX |
| S40*A007 | SR045401S | KCF051909 | 32 | 1 1/4" | 294 | 183 | 3,7 | S40*A007YX |
| S40*H008 | SR060401S | KCF051909 | 40 | 1 1/2" | 320 | 207 | 5,4 | S40*H008YX |
| S40*A009 | SR090401S | KCF071323 | 50 | 2" | 357 | 234 | 7,7 | S40*A009YX |
| S419H010 | SR120401S | KCF072623 | 65 | 2 1/2" | 372 | 230,5 | 12,6 | S419H010YX |
| S419A011 | SR180401S | KCF102624 | 80 | 3" | 436 | 254 | 21,3 | S419A011YX |
| S419H012 | SR240401S | KCF102624 | 100 | 4" | 460 | 280 | 29,6 | S419H012YX |

* = 0 valvola esterno sabbato (articolo 400); sand blasted valve (model 400) * = 1 valvola esterno lucidato (articolo 401); polished valve (model 401)

Il dimensionamento degli attuatori pneumatici è stato fatto considerando una pressione minima di alimentazione pari a 5,6 barg.
The sizing of pneumatic actuators has been done considering a minimum supply pressure of 5,6 barg.



I codici sono con attuatore elettrico 230Vac
Items are with electric actuator 230 Vac

Versione ATEX non disponibile per attuatori elettrici

ATEX version not available for electrical actuator

ATTUATORE ELETTRICO ON-OFF (230 V ac) ON-OFF ELECTRICAL ACTUATOR

| Articolo Model | Attuatore Actuator | Kit di montaggio Mounting kit | DN mm | " | L mm | H mm | Peso Kg Weight Kg |
|----------------|--------------------|-------------------------------|-------|--------|------|-------|-------------------|
| C40*A5E03 | EA0035A5C000 | KCF051988 | 10 | 3/8" | 250 | 181 | 3,6 |
| C40*A5E04 | EA0035A5C000 | KCF051988 | 15 | 1/2" | 250 | 186 | 3,6 |
| C40*A5E05 | EA0035A5C000 | KCF052756 | 20 | 3/4" | 250 | 207,5 | 4,1 |
| C40*A5E06 | EA0035A5C000 | KCF052756 | 25 | 1" | 250 | 211,5 | 4,4 |
| C40*A5E07 | EA0035A5C000 | KCF051909 | 32 | 1 1/4" | 250 | 219 | 4,9 |
| C40*A5G08 | EA0070A5C000 | KCF051909 | 40 | 1 1/2" | 250 | 225 | 5,4 |
| C40*A5I09 | EA0130A5C000 | KCF071323 | 50 | 2" | 280 | 262,6 | 10,7 |
| C419A5I10 | EA0130A5C000 | KCE281855 | 65 | 2 1/2" | 280 | 252,1 | 13 |
| C419A5K11 | EA0240A5C000 | KCE362092 | 80 | 3" | 280 | 263,6 | 16,4 |
| C419A5K12 | EA0240A5C000 | KCE362092 | 100 | 4" | 280 | 277,6 | 23,4 |

ATTUATORE ELETTRICO MODULANTE (230 V ac) ROTARY MODULAR TYPE ELECTRICAL ACTUATOR

| Articolo Model | Attuatore Actuator | Kit di montaggio Mounting kit | DN mm | " | L mm | H mm | Peso Kg Weight Kg |
|----------------|--------------------|-------------------------------|-------|--------|-------|-------|-------------------|
| M40*16C03 | AM160002 | KCF051988 | 10 | 3/8" | 158,5 | 181 | 3,2 |
| M40*16C04 | AM160002 | KCF051988 | 15 | 1/2" | 158,5 | 186 | 3,3 |
| M40*16F05 | AM160005 | KCE282077 | 20 | 3/4" | 250 | 271,5 | 4,9 |
| M40*16F06 | AM160005 | KCE282077 | 25 | 1" | 250 | 275,5 | 5,2 |
| M40*16F07 | AM160005 | KCE282075 | 32 | 1 1/4" | 250 | 283 | 5,7 |
| M40*16L08 | AM160020 | KCE362025 | 40 | 1 1/2" | 250 | 289 | 6,2 |
| M40*16L09 | AM160020 | KCE362022 | 50 | 2" | 280 | 326,6 | 11,5 |
| M41916L10 | EA0130A5C000 | KCE362092 | 65 | 2 1/2" | 280 | 316,1 | 13,8 |
| M41916L11 | EA0240A5C000 | KCE362092 | 80 | 3" | 280 | 327,6 | 17,2 |
| M41916L11 | EA0240A5C000 | KCE362092 | 100 | 4" | 280 | 341,6 | 24,2 |

* = 0 valvola esterno sabbato (articolo 400); sand blasted valve (model 400) * = 1 valvola esterno lucidato (articolo 401); polished valve (model 401)