



technische import

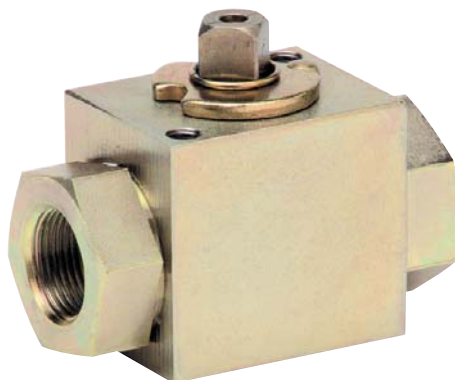
Produkt informatie

OMAL®
AUTOMATION

www.bafa.nl

ITEM 526

Valvola a sfera in acciaio al carbonio 2 vie filettata per alta pressione - passaggio totale
2-way full-bore threaded-ends high pressure carbon steel ball valve



Caratteristiche generali:

Estremità filettate femmina a norma DIN/ISO 228

Temperatura di utilizzo: da -10°C a + 100°C

Pressione di utilizzo: 3/8" PN 500;
1/2" PN420;
3/4"-2" PN 315;

Fluido intercettato: olii, prodotti petroliferi e petrolchimici.

General features:

Female threaded ends as per DIN/ISO 228

Working temperature: from -10°C to + 100°C

*Working pressure: 3/8" PN 500;
1/2" PN420;
3/4"-2" PN 315;*

Fluid range: oils, petroleum and petrochemical products.

Esecuzioni speciali a richiesta:

Per altre applicazioni consultare il nostro ufficio tecnico.

On request:

For other applications, please contact our technical department.

Certificazioni:

Versione ATEX in conformità alla direttiva 94/9/EC

Approvals:

ATEX version in conformity with directive 94/9/EC

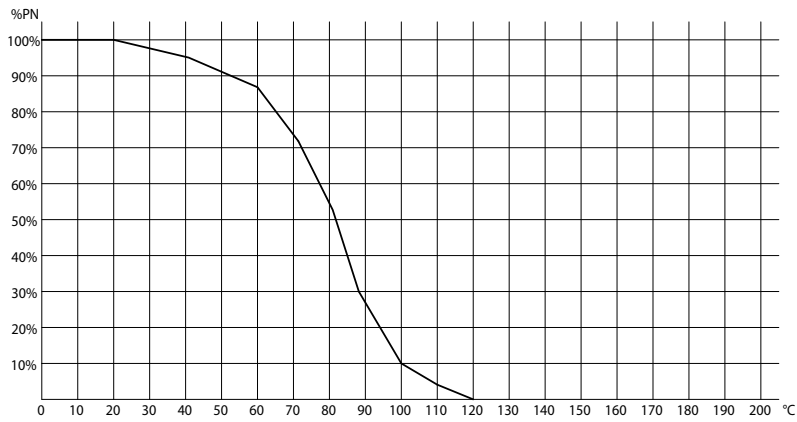
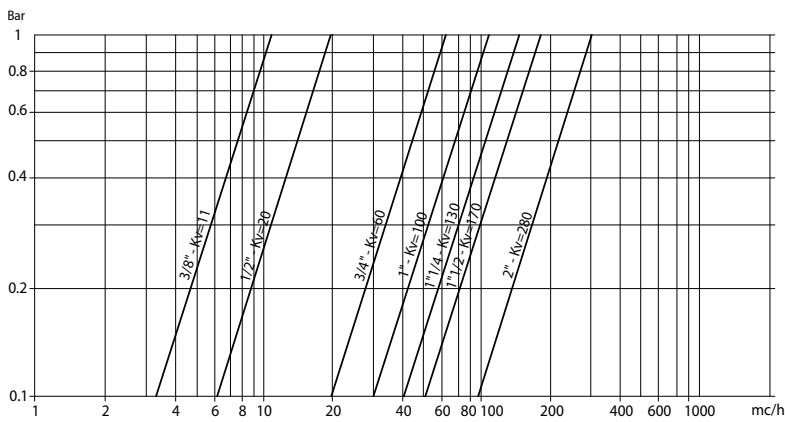


diagramma pressione/temperatura

pressure/temperature diagram



portata/perdita di carico e coefficiente nominale Kv
Il valore Kv è il valore indice in m³/h (con acqua a 15°C) che provoca la caduta di pressione di 1 bar

flow-pressure loss diagram and Kv nominal coefficient.
Kv is the coefficient, expressed in m³/h (with water at 15°C) causing a pressure loss of 1 bar.

COPPIE DI SPUNTO in Nm **BREAK AWAY TORQUES Nm**

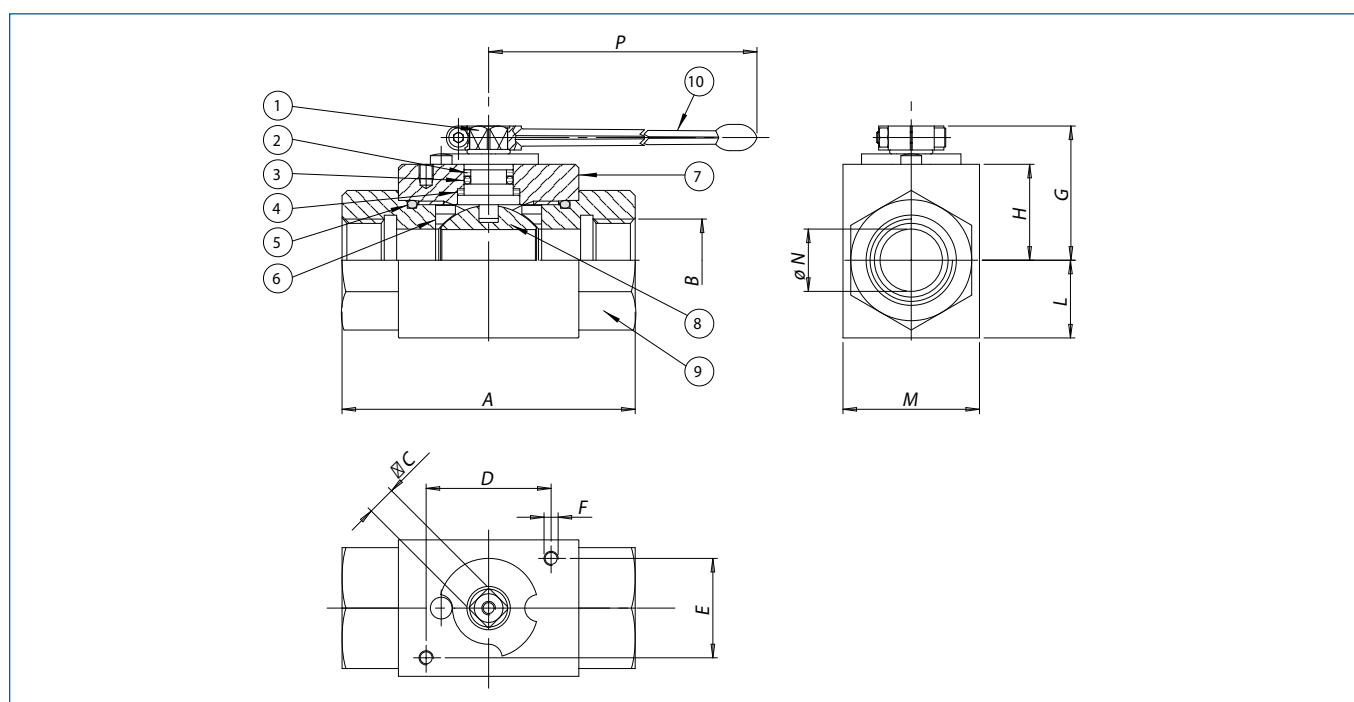
misura size	DN 10 3/8"	DN 13 1/2"	DN 20 3/4"	DN 25 1"	DN 32 1"1/4	DN 40 1"1/2	DN 50 2"
PN 315 bar			34	37	66	75	135
PN 420 bar		18					
PN 500 bar	15						

I valori della coppia possono variare in funzione della temperatura e del tipo di fluido. Considerare un fattore di sicurezza pari a 1,4. Con frequenti cicli di apertura e chiusura la coppia di manovra può diminuire sensibilmente rispetto a quella iniziale. Gli accoppiamenti attuatore/valvola, riportati nelle pagine seguenti, sono realizzati per valvole che intercettano fluidi liquidi o gassosi, puliti e per medie temperature. Per maggiori informazioni, o utilizzi diversi, consultare il nostro ufficio tecnico.

Torque can vary depending on temperature and type of fluid; a safety factor of 1.4 must be applied. Torque can drop on high frequency of operations. The actuator/valve sizing, indicated on the following pages, are based for valves to be used with liquids or gaseous fluids, clean, and for medium temperatures. For further information, or different uses please contact our technical department.

CODICI VALVOLA 526 IN ESECUZIONE STANDARD 526 VALVE CODES IN STANDARD EXECUTION

misura size	DN 10 3/8"	DN 13 1/2"	DN 20 3/4"	DN 25 1"	DN 32 1 1/4"	DN 40 1 1/2"	DN 50 2"
Asse libero <i>Free shaft</i>	V526B403	V526B404	V526B405	V526B406	V526B407	V526B408	V526B409
Asse libero <i>Free shaft ATEX</i>	V526B403YX	V526B404YX	V526B405YX	V526B406YX	V526B407YX	V526B408YX	V526B409YX
peso weight Kg.	0,7	0,8	1,5	2,3	3,2	5,3	7,8
Con leva <i>with lever</i>	L526B403	L526B404	L526B405	L526B406	L526B407	L526B408	L526B409
Con leva <i>with lever ATEX</i>	L526B403YX	L526B404YX	L526B405YX	L526B406YX	L526B407YX	L526B408YX	L526B409YX
peso weight Kg.	0,85	0,95	1,7	2,5	3,4	5,6	8,1
Kit guarnizioni <i>Seals Kit</i>	KGBV8003	KGBV8004	KGBV8005	KGBV8006	KGBV8007	KGBV8008	KGBV8009



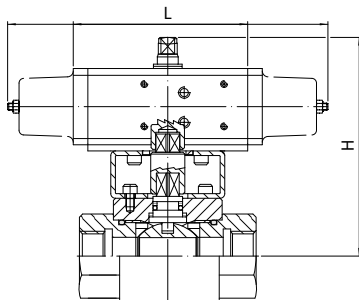
MATERIALI MATERIALS

1) Stelo <i>Shaft</i>	Acciaio carbonio <i>Carbon steel</i>	CF9SMn28
2) Anello antiestrusione <i>Washer for o-ring protection</i>	P.T.F.E.	
3) O - Ring tenuta stelo <i>O-ring</i>	FPM	
4) Dischetto di tenuta superiore <i>Washer</i>	POM + MoS ₂	
5) O - Ring di tenuta laterale <i>O-ring</i>	FPM	
6) Guarnizioni di tenuta sfera <i>Ball sealing</i>	POM + MoS ₂	
7) Corpo <i>Body</i>	Acciaio carbonio <i>Carbon steel</i>	CF9SMn28
8) Sfera <i>Ball</i>	Acciaio carbonio cromata <i>Carbon steel chromium plated</i>	CF9SMn28
9) Manicotto femmina <i>Threaded end</i>	Acciaio carbonio <i>Carbon steel</i>	CF9SMn28
10) Leva <i>Lever</i>	Acciaio carbonio <i>Carbon steel</i>	CF9SMn28

DIMENSIONI DIMENSIONS

Size	A	B	□C	D	E	F	G	H	L	M	øN	P
DN 10 - 3/8"	72	3/8"	9	34	23	M6	34,3	20,5	17,5	32	10	115
DN 15 - 1/2"	83	1/2"	9	34	23	M6	35	21	19	35	13	115
DN 20 - 3/4"	95	3/4"	14	48	36	M8	50,8	32,5	24,5	49	20	200
DN 25 - 1"	113	1"	14	48	36	M8	53,8	35,5	29,5	58	25	200
DN 32 - 1 1/4"	111	1 1/4"	17	0	52	M8	66,5	45,5	40,5	81	32	320
DN 40 - 1 1/2"	130	1 1/2"	17	0	52	M8	74	53	50	100	38	320
DN 50 - 2"	140	2"	17	0	52	M8	79	58	59	118	48	320

VALVOLA 526 ATTUATA AUTOMATED VALVE TYPE 526



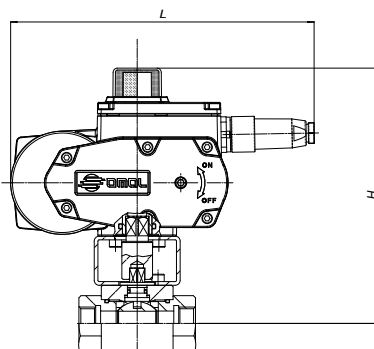
ATTUATORE PNEUMATICO DOPPIO EFFETTO DOUBLE ACTING PNEUMATIC ACTUATOR

Articolo Model	Attuatore Actuator	Kit di montaggio Mounting kit	DN mm	"	L mm	H mm	Peso Kg Weight Kg	Articolo Model ATEX
D526H003	DA030401S	KCF031542	10	3/8"	130	141	1,7	D526H003YX
D526H004	DA030401S	KCF031542	13	1/2"	130	141,5	1,8	D526H004YX
D526H005	DA060402S	KCF041544	20	3/4"	152	163	3,1	D526H005YX
D526H006	DA060402S	KCF041544	25	1"	152	167	3,9	D526H006YX
D526H007	DA120401S	KCF051546	32	1"1/4	184	202	6	D526H007YX
D526H008	DA120401S	KCF051546	40	1"1/2	184	209,5	8,1	D526H008YX
D526H009	DA240401S	KCF071547	50	2"	242	234,5	13,1	D526H009YX

ATTUATORE PNEUMATICO SEMPLICE EFFETTO SPRING RETURN PNEUMATIC ACTUATOR

Articolo Model	Attuatore Actuator	Kit di montaggio Mounting kit	DN mm	"	L mm	H mm	Peso Kg Weight Kg	Articolo Model ATEX
S526H003	SR030402S	KCF041543	10	3/8"	240	150,5	2,7	S526H003YX
S526H004	SR030402S	KCF041543	13	1/2"	240	151,5	2,8	S526H004YX
S526H005	SR060401S	KCF051545	20	3/4"	320	189	5,1	S526H005YX
S526H006	SR060401S	KCF051545	25	1"	320	192	5,8	S526H006YX
S526H007	SR120401S	KCF071547	32	1"1/4	372	222	10,1	S526H007YX
S526H008	SR120401S	KCF071547	40	1"1/2	372	229,5	12,2	S526H008YX
S526H009	SR240401S	KCF101548	50	2"	460	258	19,1	S526H009YX

Il dimensionamento degli attuatori pneumatici è stato fatto considerando una pressione minima di alimentazione pari a 5,6 barg.
The sizing of pneumatic actuators has been done considering a minimum supply pressure of 5,6 barg.



I codici sono con attuatore elettrico 230 Vac

Items are with electric actuator 230 Vac

Versione ATEX non disponibile per attuatori elettrici

ATEX version not available for electrical actuator

ATTUATORE ELETTRICO ON-OFF (230 V ac) ON-OFF ELECTRICAL ACTUATOR

Articolo Model	Attuatore Actuator	Kit di montaggio Mounting kit	DN mm	"	L mm	H mm	Peso Kg Weight Kg
C526A5E03	EA0035A5C000	KCF052202	10	3/8"	250	197,5	4,3
C526A5E04	EA0035A5C000	KCF052202	13	1/2"	250	198	4,4
C526A5G05	EA0070A5C000	KCF051545	20	3/4"	250	209,5	5,1
C526A5G06	EA0070A5C000	KCF051545	25	1"	250	212,5	5,9
C526A5I07	EA0130A5C000	KCF071547	32	1"1/4	280	243,1	10,7
C526A5I08	EA0130A5C000	KCF071547	40	1"1/2	280	250,6	12,8
C526A5K09	EA0240A5C000	KCF101548	50	2"	280	255,6	15,3

ATTUATORE ELETTRICO MODULANTE (230 V ac) ROTARY MODULAR TYPE ELECTRICAL ACTUATOR

Articolo Model	Attuatore Actuator	Kit di montaggio Mounting kit	DN mm	"	L mm	H mm	Peso Kg Weight Kg
M52616F03	AM160005	KCE282030	10	3/8"	207,5	224	6
M52616F04	AM160005	KCE282030	13	1/2"	207,5	224,5	6,1
M52616L05	AM160020	KCE362031	20	3/4"	256,5	257,5	11,4
M52616L06	AM160020	KCE362031	25	1"	256,5	260,5	12,1
M52616L07	AM160020	KCE362029	32	1"1/4	256,5	270,5	13,4
M52616L08	AM160020	KCE362029	40	1"1/2	256,5	278	15,5
M52616L09	AM160020	KCE362029	50	2"	256,5	283	17,9