



technische import

Produkt informatie

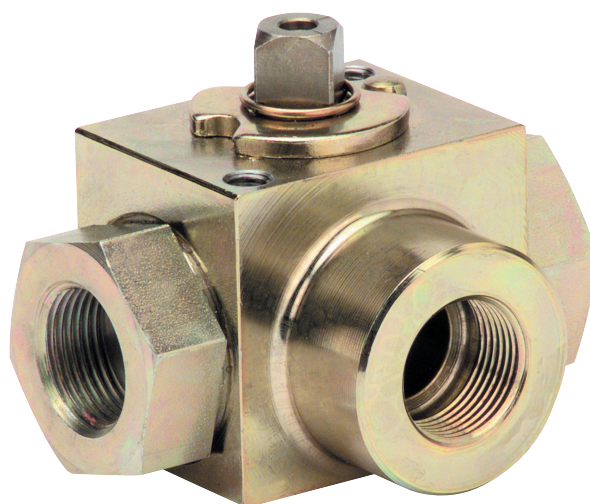
OMAL®
AUTOMATION

www.bafa.nl



ITEM 541

Valvola a sfera in acciaio al carbonio 3 vie filettata con sfera a "L" per alta pressione passaggio integrale
3-way full-bore threaded-ends high pressure carbon steel ball valve



Caratteristiche generali:

Estremità filettate femmina a norma DIN/ISO 228

La valvola funziona solo come deviatore non permette alcuna chiusura della mandata ed é obbligatoriamente collegata al manicotto centrale.

Temperatura di utilizzo: da -10°C a +100°C

Pressione di utilizzo: 3/8"-1/2" PN 500; 3/4"-1" PN 315.

Fluido intercettato: olii, prodotti petroliferi e petrolchimici.

General features:

Threaded ends as per DIN/ISO 228

The valve can be used as DIVERTER ONLY and must be connected at the central end only.

Working temperature: from -10°C to + 100°C

Working pressure: 3/8"-1/2" PN 500; 3/4"-1" PN 315.

Field of use: oils, petroleum and petrochemical products.

Esecuzioni speciali a richiesta:

Per altre applicazioni consultare il nostro ufficio tecnico.

On request:

For other applications, please contact our technical department.

Certificazioni:

Versione ATEX in conformità alla direttiva 94/9/EC

Approvals:

ATEX version in conformity with directive 94/9/EC

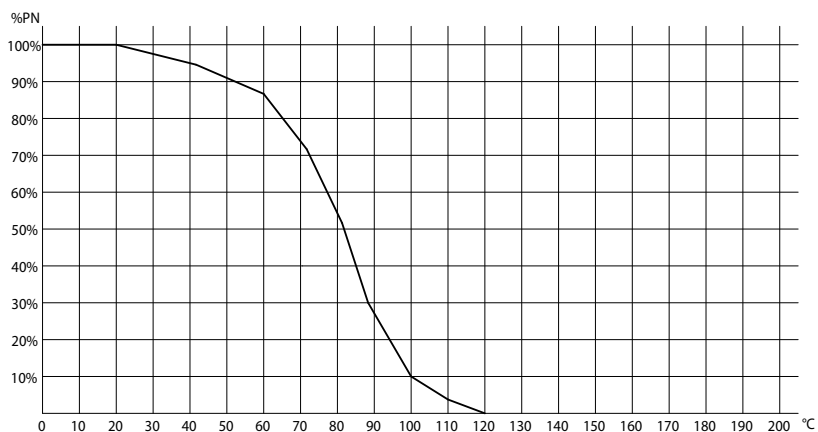
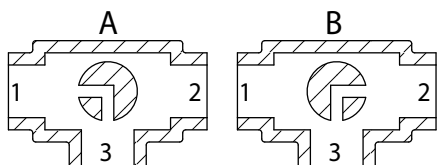


diagramma pressione/temperatura

pressure/temperature diagram



Vista da sopra View from above

Schema sfera a "L"

N.B. con attuatore **SR** la posizione di riposo della sfera deve essere la "A"

Plan for "L" port

N.B. "A" must be the rest position of the ball with **SR** actuator

COPPIE DI SPUNTO in Nm BREAK AWAY TORQUES Nm

| misura size | DN 10 3/8" | DN 15 1/2" | DN 20 3/4" | DN 25 1" |
|-------------|---------------|---------------|---------------|-------------|
| PN 315 bar | | | 34 | 37 |
| PN 500 bar | 15 | 18 | | |

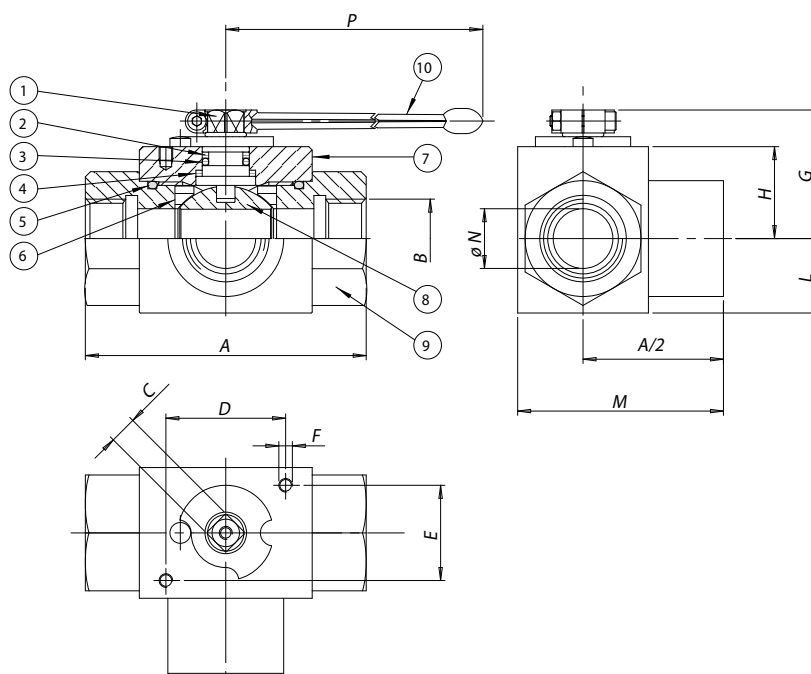
I valori della coppia possono variare in funzione della temperatura e del tipo di fluido. Considerare un fattore di sicurezza pari a 1,4.

Con frequenti cicli di apertura e chiusura la coppia di manovra può diminuire sensibilmente rispetto a quella iniziale. Gli accoppiamenti attuatore/valvola, riportati nelle pagine seguenti, sono realizzati per valvole che intercettano fluidi liquidi o gassosi, puliti e per medie temperature. Per maggiori informazioni, o utilizzi diversi, consultare il nostro ufficio tecnico.

Torque can vary depending on temperature and type of fluid; a safety factor of 1.4 must be applied. Torque can drop on high frequency of operations. The actuator/valve sizing, indicated on the following pages, are based for valves to be used with liquids or gaseous fluids, clean, and for medium temperatures. For further information, or different uses please contact our technical department.

CODICI VALVOLA 541 IN ESECUZIONE STANDARD 541 VALVE CODES IN STANDARD EXECUTION

| misura size | DN 10 3/8" | DN 15 1/2" | DN 20 3/4" | DN 25 1" |
|------------------------------------|---------------|---------------|---------------|-------------|
| Asse libero <i>Free shaft</i> | V541B403 | V541B404 | V541B405 | V541B406 |
| Asse libero <i>Free shaft ATEX</i> | V541B403YX | V541B404 YX | V541B405YX | V541B406YX |
| peso weight Kg. | 0,7 | 0,8 | 1,7 | 2,6 |
| Con leva <i>with lever</i> | L541B403 | L541B404 | L541B405 | L541B406 |
| Con leva <i>with lever ATEX</i> | L541B403YX | L541B404YX | L541B405YX | L541B406YX |
| peso weight Kg. | 0,85 | 0,95 | 1,9 | 2,8 |
| Kit guarnizioni <i>Seals Kit</i> | KGBV8103 | KGBV8104 | KGBV8105 | KGBV8106 |



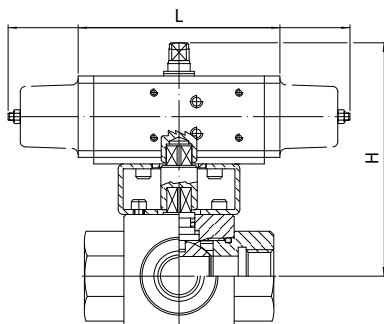
MATERIALI MATERIALS

| | | |
|--|--|----------|
| 1) Stelo <i>Shaft</i> | Acciaio carbonio <i>Carbon steel</i> | CE9SMn28 |
| 2) Anello antiestrusione <i>Washer for o-ring protection</i> | P.T.F.E. | |
| 3) O - Ring tenuta stelo <i>O-ring</i> | FPM | |
| 4) Dischetto di tenuta superiore <i>Washer</i> | POM + MoS ₂ | |
| 5) O - Ring di tenuta laterale <i>O-ring</i> | FPM | |
| 6) Guarnizioni di tenuta sfera <i>Ball sealing</i> | POM + MoS ₂ | |
| 7) Corpo <i>Body</i> | Acciaio carbonio <i>Carbon steel</i> | CE9SMn28 |
| 8) Sfera <i>Ball</i> | Acciaio carbonio cromata <i>Carbon steel chromium plated</i> | CE9SMn28 |
| 9) Manicotto femmina <i>Threaded end</i> | Acciaio carbonio <i>Carbon steel</i> | CE9SMn28 |
| 10) Leva <i>Lever</i> | Acciaio carbonio <i>Carbon steel</i> | CE9SMn28 |

DIMENSIONI DIMENSIONS

| Size | A | B | □C | D | E | F | G | H | L | M | øN | P |
|--------------|-----|------|----|----|----|----|------|------|------|------|----|-----|
| DN 10 - 3/8" | 72 | 3/8" | 9 | 34 | 23 | M6 | 34,3 | 20,5 | 17,5 | 52 | 10 | 115 |
| DN 15 - 1/2" | 83 | 1/2" | 9 | 34 | 23 | M6 | 35 | 21 | 19 | 59 | 13 | 115 |
| DN 20 - 3/4" | 95 | 3/4" | 14 | 48 | 36 | M8 | 50,8 | 32,5 | 24,5 | 72 | 20 | 200 |
| DN 25 - 1" | 113 | 1" | 14 | 48 | 36 | M8 | 53,8 | 35,5 | 29,5 | 85,5 | 25 | 200 |

VALVOLA 541 ATTUATA AUTOMATED VALVE TYPE 541



ATTUATORE PNEUMATICO DOPPIO EFFETTO DOUBLE ACTING PNEUMATIC ACTUATOR

| Articolo Model | Attuatore Actuator | Kit di montaggio Mounting kit | DN mm | " | L mm | H mm | Peso Kg Weight Kg | Articolo Model ATEX |
|-------------------|-----------------------|----------------------------------|----------|------|---------|---------|----------------------|------------------------|
| D541H003 | DA030401S | KCF031542 | 10 | 3/8" | 130 | 141 | 1,7 | D541H003YX |
| D541H004 | DA030401S | KCF031542 | 15 | 1/2" | 130 | 141,5 | 1,8 | D541H004YX |
| D541H005 | DA060402S | KCF041544 | 20 | 3/4" | 152 | 163 | 3,3 | D541H005YX |
| D541H006 | DA060402S | KCF041544 | 25 | 1" | 152 | 167 | 4,2 | D541H006YX |

ATTUATORE PNEUMATICO SEMPLICE EFFETTO SPRING RETURN PNEUMATIC ACTUATOR

| Articolo Model | Attuatore Actuator | Kit di montaggio Mounting kit | DN mm | " | L mm | H mm | Peso Kg Weight Kg | Articolo Model ATEX |
|-------------------|-----------------------|----------------------------------|----------|------|---------|---------|----------------------|------------------------|
| S541H003 | SR030402S | KCF041543 | 10 | 3/8" | 240 | 150,5 | 2,8 | S541H003YX |
| S541H004 | SR030402S | KCF041543 | 15 | 1/2" | 240 | 151,5 | 2,9 | S541H004YX |
| S541H005 | SR060401S | KCF051545 | 20 | 3/4" | 320 | 189 | 5,3 | S541H005YX |
| S541H006 | SR060401S | KCF051545 | 25 | 1" | 320 | 192 | 6,1 | S541H006YX |

Il dimensionamento degli attuatori pneumatici è stato fatto considerando una pressione minima di alimentazione pari a 5,6 barg.
The sizing of pneumatic actuators has been done considering a minimum supply pressure of 5,6 barg.