



technische import

Produkt informatie

OMAL®
AUTOMATION

www.bafa.nl



ITEM 612-614

Valvola a sfera in PVC 2 vie con attacchi filettati o da incollare - passaggio integrale
2-way full-bore PVC ball valve, threaded or bonded ends



Caratteristiche generali:

Temperatura di esercizio: da 0°C a +60°C
Pressione di esercizio: vedi diagramma.
Applicazioni: sostanze chimiche, fluidi ai quali il PVC é chimicamente resistente.
Attacchi: filettati femmina a norma DIN/ISO 228/1;
da incollare a norma ISO 727 UNI 7442/75

General features:

Working temperature: from 0°C to +60°C
Working pressure: see diagram.
Applications: chemicals and all kinds of fluids compatible with PVC.
Connections: Female threaded as per DIN/ISO 228/1;
to be bonded as per ISO 727 UNI 7442/75

Esecuzioni speciali a richiesta:

Contattare il nostro ufficio tecnico.

On request:

Please contact our technical department.

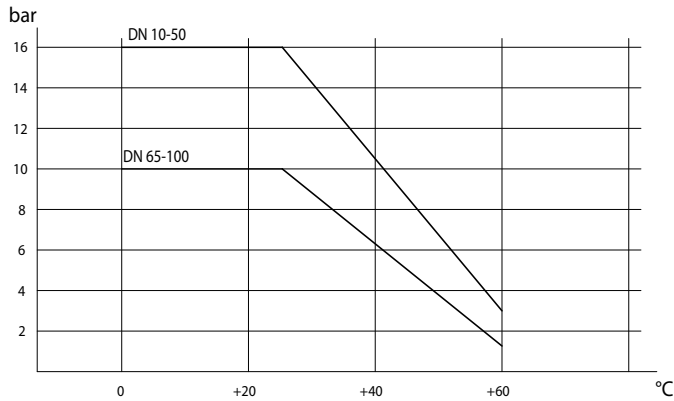
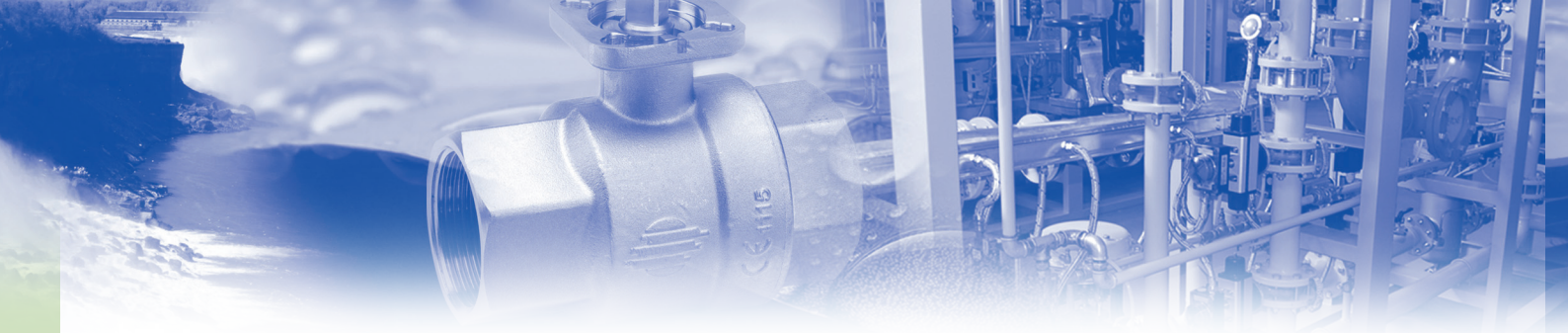
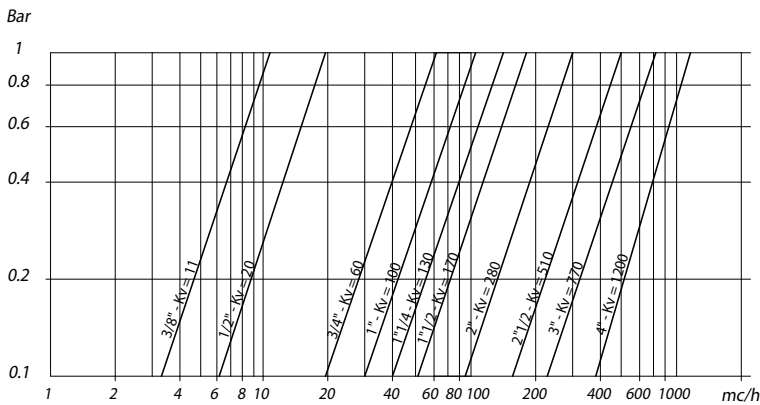


diagramma pressione/temperatura

pressure/temperature diagram



portata/perdita di carico e coefficiente nominale Kv
Il valore Kv è il valore indice in m³/h (con acqua a 15°C) che provoca la caduta di pressione di 1 bar

flow-pressure loss diagram and Kv nominal coefficient.
Kv is the coefficient, expressed in m³/h (with water at 15°C) causing a pressure loss of 1 bar.

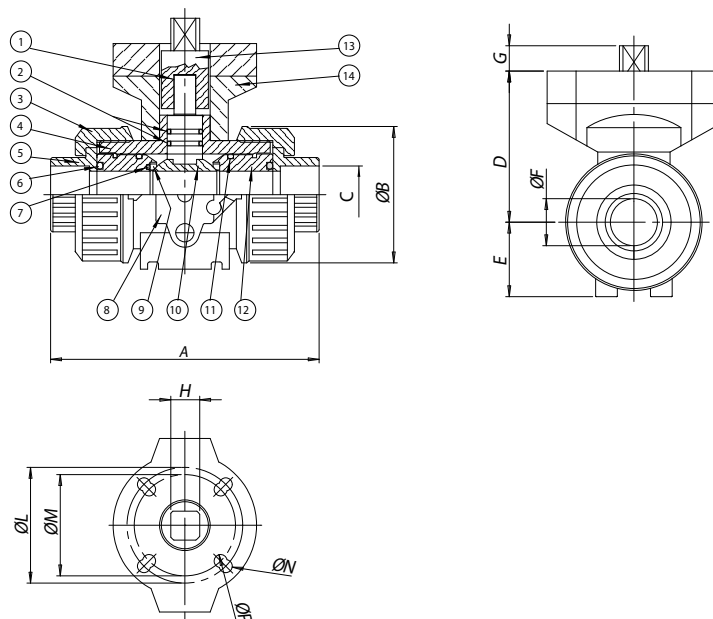
COPPIE DI SPUNTO in Nm BREAK AWAY TORQUES Nm

misura size	DN 10 3/8"	DN 15 1/2"	DN 20 3/4"	DN 25 1"	DN 32 1"1/4"	DN 40 1"1/2"	DN 50 2"	DN 65 2"1/2"	DN 80 3"	DN 100 4"
PN 10 bar								23	34	47
PN 16 bar	5,5	6	6	7	8	11	13			

I valori della coppia possono variare in funzione della temperatura e del tipo di fluido. Considerare un fattore di sicurezza pari a 1,4.
Con frequenti cicli di apertura e chiusura la coppia di manovra può diminuire sensibilmente rispetto a quella iniziale. Gli accoppiamenti attuatore/valvola, riportati nelle pagine seguenti, sono realizzati per valvole che intercettano fluidi liquidi o gassosi, puliti e per medie temperature. Per maggiori informazioni, o utilizzi diversi, consultare il nostro ufficio tecnico.
Torque can vary depending on temperature and type of fluid; a safety factor of 1.4 must be applied. Torque can drop on high frequency of operations. The actuator/valve sizing, indicated on the following pages, are based for valves to be used with liquids or gaseous fluids, clean, and for medium temperatures. For further information, or different uses please contact our technical department.

CODICI VALVOLA 612-614 IN ESECUZIONE STANDARD 612-614 VALVE CODES IN STANDARD EXECUTION

misura size	DN 10 3/8"	DN 15 1/2"	DN 20 3/4"	DN 25 1"	DN 32 1"1/4	DN 40 1"1/2	DN 50 2"	DN 65 2"1/2	DN 80 3"	DN 100 4"
Asse libero filettata <i>Free shaft threaded</i>	V612P203	V612P204	V612P205	V612P206	V612P207	V612P208	V612P209	V612P210	V612P211	V612P212
Asse libero da incollare <i>Free shaft to be bonded</i>	V614P753	V614P754	V614P755	V614P756	V614P757	V614P758	V614P759	V614P760	V614P761	V614P762
peso weight Kg.	0,17	0,165	0,27	0,41	0,6	0,83	1,44	3,9	6,5	10
Con leva filettata <i>with lever threaded</i>	L612P203	L612P204	L612P205	L612P206	L612P207	L612P208	L612P209	L612P210	L612P211	L612P212
Con leva da incollare <i>with lever to be bonded</i>	L614P753	L614P754	L614P755	L614P756	L614P757	L614P758	L614P759	L614P760	L614P761	L614P762
peso weight Kg.	0,2	0,195	0,31	0,44	0,65	0,88	1,49	4,4	7,2	11,1



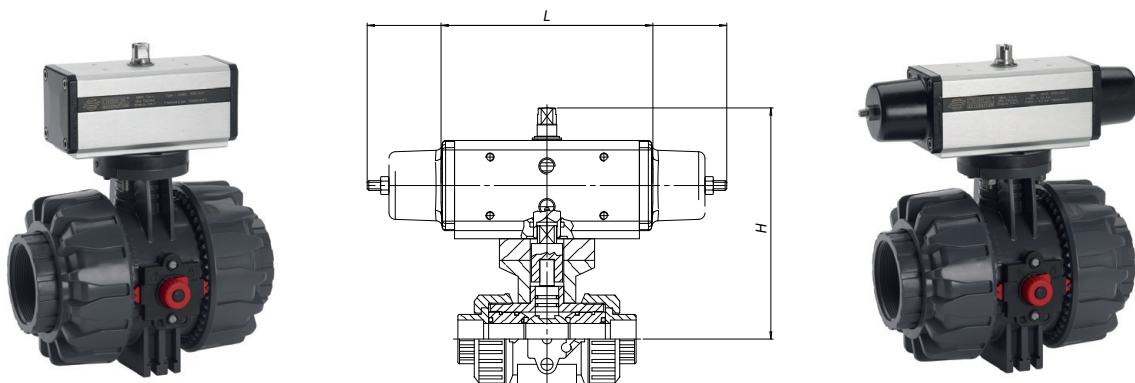
MATERIALI MATERIALS

1) Stelo <i>Shaft</i>	PVC	_____
2) O-Ring di tenuta stelo <i>Shaft o-ring</i>	EPDM	_____
3) Ghiera <i>Nut ring</i>	PVC	_____
4) Corpo <i>Body</i>	PVC	_____
5) Manicotto <i>End</i>	PVC	_____
6) O-Ring di tenuta radiale <i>O-ring</i>	EPDM	_____
7) O-ring guarnizione di tenuta stelo	EPDM	_____
8) Dual block	POM	_____
9) Guarnizione di tenuta sfera <i>Ball sealing</i>	P.T.F.E.	_____
10) Sfera <i>Ball</i>	PVC	_____
11) O-Ring di tenuta laterale <i>O-ring</i>	EPDM	_____
12) Supporto guarnizioni sfera <i>Ball sealing support</i>	PVC	_____
13) Giunto <i>Reached</i>	PP-GR+AISI304	_____
14) Flange <i>Flanges</i>	PP-GR	_____

DIMENSIONI DIMENSIONS

Size	A Filettato Threaded	A Incollare Bonded	B	C Filettato Threaded	C Incollare Bonded	D	E	F	G	H	L	ØM	N	P
DN 10 - 3/8"	103	103	54	3/8"	16	58	29	10	12	11	42	36	5,5	5,5
DN 15 - 1/2"	110	103	54	1/2"	20	58	29	15	12	11	42	36	5,5	5,5
DN 20 - 3/4"	116	115	65	3/4"	25	73,5	34,5	20	12	11	50	36	6,5	5,5
DN 25 - 1"	134	128	73	1"	32	74	39	25	12	11	50	36	6,5	5,5
DN 32 - 1"1/4	153	146	86	1"1/4	40	97	46	32	16	14	70	50	8,5	6,5
DN 40 - 1"1/2	156	164	98	1"1/2	50	104	52	40	16	14	70	50	8,5	6,5
DN 50 - 2"	186	199	122	2"	63	114	62	50	16	14	70	50	8,5	6,5
DN 65 - 2"1/2	235	235	164	2"1/2	75	119	87	65	16	14	70		9	
DN 80 - 3"	270	270	203	3"	90	132	105	80	16	14	70		9	
DN 100 - 4"	308	308	238	4"	110	150	129	100	19	17	70		9	

VALVOLA 612-614 ATTUATA AUTOMATED VALVE TYPE 612-614



ATTUATORE PNEUMATICO DOPPIO EFFETTO DOUBLE ACTING PNEUMATIC ACTUATOR

Articolo Model	Attuatore Actuator	Kit di montaggio Mounting kit	DN mm	"	L mm	H mm	Peso Kg Weight Kg	
D612H003	D614H083	DA015401S	KCF033220	10	3/8"	114	130	1,13
D612H004	D614H084	DA015401S	KCF033220	15	1/2"	114	130	1,16
D612H005	D614H085	DA015401S	KCF033244	20	3/4"	114	146	1,31
D612H006	D614H086	DA015401S	KCF033245	25	1"	114	146	1,44
D612H007	D614H087	DA030401S	KCF033221	32	1"1/4	130	177	1,9
D612H008	D614H088	DA030401S	KCF033222	40	1"1/2	130	184	1,83
D612H009	D614H089	DA030401S	KCF033246	50	2"	130	194	2,41
D612A010	D614A090	DA045402S	KCF043014	65	2"1/2	144	205	5,9
D612H011	D614H091	DA060402S	KCF043014	80	3"	152	222	8,9
D612H012	D614H092	DA090401S	KCF053020	100	4"	169	247	13,3

ATTUATORE PNEUMATICO SEMPLICE EFFETTO SPRING RETURN PNEUMATIC ACTUATOR

Articolo Model	Attuatore Actuator	Kit di montaggio Mounting kit	DN mm	"	L mm	H mm	Peso Kg Weight Kg	
S612H003	S614H083	SR015401S	KCF033220	10	3/8"	221	152	1,68
S612H004	S614H084	SR015401S	KCF033220	15	1/2"	221	152	1,71
S612H005	S614H085	SR015401S	KCF033244	20	3/4"	221	157	1,88
S612H006	S614H086	SR015401S	KCF033245	25	1"	221	165,5	2,1
S612H007	S614H087	SR030402S	KCF043248	32	1"1/4	240	187	3,07
S612H008	S614H088	SR030402S	KCF043223	40	1"1/2	240	194	3,28
S612H009	S614H089	SR030402S	KCF043247	50	2"	240	204	4,02
S612A010	S614A090	SR045401S	KCF053019	65	2"1/2	294	216,5	7,1
S612H011	S614H091	SR060401S	KCF053019	80	3"	320	248,5	11,1
S612H012	S614H092	SR090401S	KCF073021	100	4"	357	276	15,9

Articolo 612: valvola filettata; Articolo 614: valvola da incollare. Article 612: threaded valve; Article 614: to be bonded valve;

Il dimensionamento degli attuatori pneumatici è stato fatto considerando una pressione minima di alimentazione pari a 5,6 barg.
The sizing of pneumatic actuators has been done considering a minimum supply pressure of 5,6 barg.