



**technische import**

# Produkt informatie

**OMAL**®  
AUTOMATION

[www.bafa.nl](http://www.bafa.nl)

## ITEM 678

**Valvola a farfalla in PVC per montaggio tra flange tipo "Wafer"**  
**PVC butterfly valve to be inserted between flanges, "Wafer" type**



### **Esecuzione standard:**

Corpo in polipropilene (PP-GR) resistente ai raggi UV.  
Lente in materiale termoplastico: PVC-C.  
Tenuta primaria con manicotto in elastomero: EPDM.  
Temperatura di esercizio: da 0°C a +60°C  
Pressione di esercizio: vedi diagramma.  
Applicazioni: sostanze chimiche, fluidi ai quali PVC-C ed EPDM sono chimicamente resistenti.  
Gamma disponibile: dal DN40-al DN50 PN16  
( a 20°C ) dal DN65 al DN250 PN10  
DN300 PN 8  
Flangiatura standard: dal DN40 al DN300  
PN10-PN16-ANSI150

### **Standard version:**

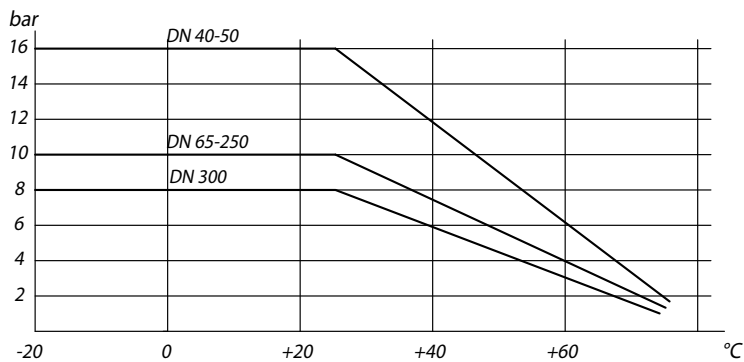
*Body material : polypropylene fiber glass reinforced*  
*Butterfly : PVC-C*  
*Seal . EPDM*  
*Working temperature: from 0°C to +60°C*  
*Working pressure: see diagram*  
*Applications: chemicals and all kinds of fluids compatible with PVC-C and EPDM.*  
*Available range : from DN40-to DN50 PN16*  
*( a 20°C ) from DN65 to DN250 PN10*  
*DN300 PN 8*  
*Standard flanges: from DN40 to DN300*  
*PN10-PN16-ANSI150*

### **Esecuzioni speciali a richiesta:**

Lenti speciali in materiale termoplastico: PVC; PP-H; PVDF  
Tenute primarie speciali: FPM o NBR.  
Possibilità di installare riduttore manuale.

### **On request:**

*Butterfly: PVC; PP-H; PVDF*  
*Seals: FPM or NBR.*  
*Gear box.*



**diagramma pressione/temperatura**

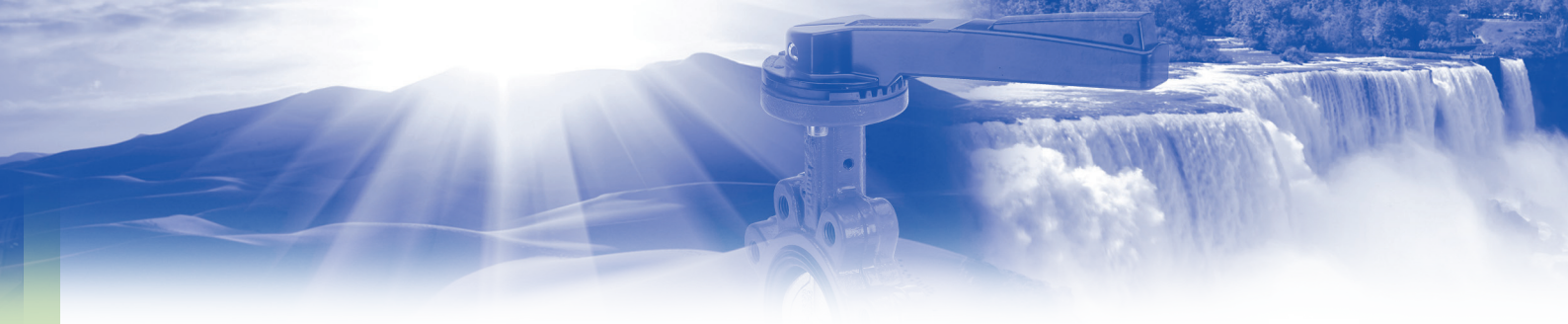
**pressure/temperature diagram**

**COPPIE DI SPUNTO in Nm BREAK AWAY TORQUES Nm**

misura size	DN 40 1"1/2	DN 50 2"	DN 65 2"1/2	DN 80 3"	DN 100 4"	DN 125 5"	DN 150 6"	DN 200 8"	DN 250 10"	DN 300 12"
PN 10 bar			11	21	32	45	64	168	171	502
PN 16 bar	9	10								

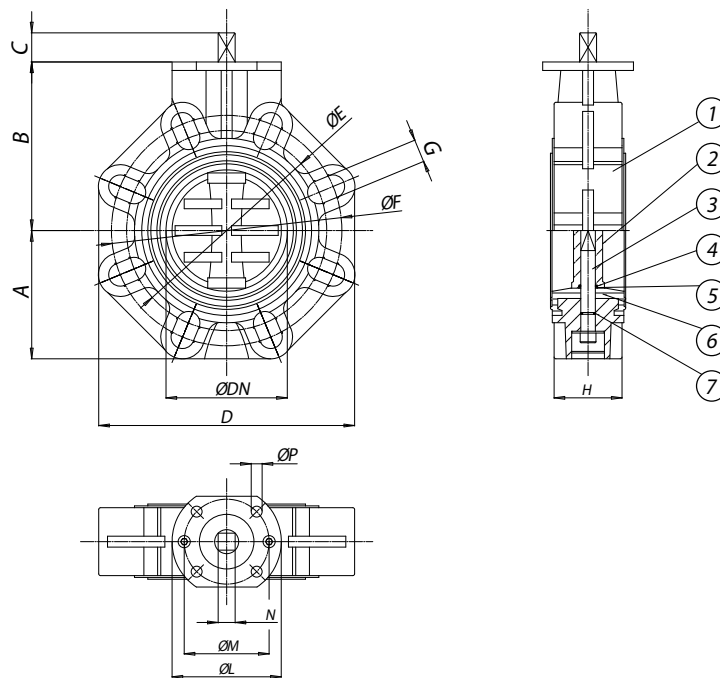
I valori della coppia possono variare in funzione della temperatura e del tipo di fluido. Considerare un fattore di sicurezza pari a 1,4. Con frequenti cicli di apertura e chiusura la coppia di manovra può diminuire sensibilmente rispetto a quella iniziale. Gli accoppiamenti attuatore/valvola, riportati nelle pagine seguenti, sono realizzati per valvole che intercettano fluidi liquidi o gassosi, puliti e per medie temperature. Per maggiori informazioni, o utilizzi diversi, consultare il nostro ufficio tecnico.

*Torque can vary depending on temperature and type of fluid; a safety factor of 1.4 must be applied. Torque can drop on high frequency of operations. The actuator/valve sizing, indicated on the following pages, are based for valves to be used with liquids or gaseous fluids, clean, and for medium temperatures. For further information, or different uses please contact our technical department.*



## CODICI VALVOLA 678 IN ESECUZIONE STANDARD 678 VALVE CODES IN STANDARD EXECUTION

misura size	DN 40 1"1/2	DN 50 2"	DN 65 2"1/2	DN 80 3"	DN 100 4"	DN 125 5"	DN 150 6"	DN 200 8"	DN 250 10"	DN 300 12"
Asse libero <i>Free shaft</i>	V678PE68	V678PE69	V678PE70	V678PE71	V678PE72	V678PE73	V678PE74	V678PE75	V678PE76	V678PE77
peso <i>weight</i> Kg.	0,6	0,8	1	1,4	1,75	2,55	3,3	6	12	19
Con leva <i>with lever</i>	L678PE68	L678PE69	L678PE70	L678PE71	L678PE72	L678PE73	L678PE74	L678PE75		
peso <i>weight</i> Kg.	0,9	1	1,47	1,87	2,22	3,1	3,85	6,75		



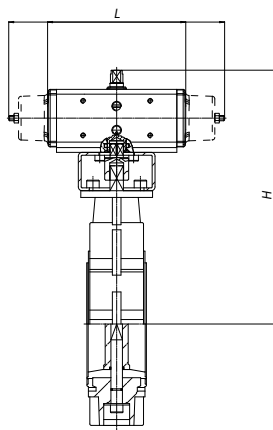
### MATERIALI MATERIALS

1) Corpo <i>Body</i>	PP-GR
2) Lente <i>Disc</i>	PVC-C
3) Stelo <i>Shaft</i>	ACC. INOX
4) O-Ring <i>O-ring</i>	EPDM o FPM
5) Anello antifrizione <i>Ring</i>	P.T.F.E.
6) Guarnizione <i>Sealing</i>	EPDM o FPM
7) O-Ring di tenuta stelo <i>Shaft o-ring</i>	EPDM o FPM

### DIMENSIONI DIMENSIONS

Size	PN	A	B	C	D	E	F	G	H	L	M	N	P	n°fori holes
DN40 1"1/2	16	48	106	24	132	99	109	19	33	90	50	11	7	4
DN50 2"	16	58	112	24	147	115	125,5	19	43	90	50	11	7	4
DN65 2"1/2	10	68	119	24	165	128	144	19	46	90	50/70	11	7/9	4
DN80 3"	10	81	133	28	185	145	160	19	49	90	70	14	9	8
DN100 4"	10	95	147	28	211	165	190	19	56	90	70	14	9	8
DN125 5"	10	108	167	31	240	204	215	23	64	90	70	17	9	8
DN150 6"	10	122	180	31	268	230	242	23	70	90	70	17	9	8
DN200 8"	10	149	227	36	323	280	298	23	71	175	102	22	11	8
DN250 10"	10	198	248	41	405	335	362	25,4	114	175	102	27	11	12
DN300 12"	8	233	305	41	475	390	432	29	114	175	102	27	11	12

## VALVOLA 678 ATTUATA AUTOMATED VALVE TYPE 678



### ATTUATORE PNEUMATICO DOPPIO EFFETTO DOUBLE ACTING PNEUMATIC ACTUATOR

Articolo Model	Attuatore Actuator	Kit di montaggio Mounting kit	DN mm	"	L mm	H mm	Peso Kg Weight Kg
D678PE68	DA015401S	KCF033203	40	1"1/2	114	172,4	1,3
D678PE69	DA015401S	KCF033203	50	2"	114	182,4	1,5
D678PE70	DA015401S	KCF033203	65	2"1/2	114	192,4	1,7
D678PE71	DA030401S	KCF033205	80	3"	130,2	213,4	2,4
D678PE72	DA045401S	KCF043014	100	4"	144,1	232,7	3
D678PE73	DA060402S	KCF043206	125	5"	152	250,4	4,11
D678PE74	DA090401S	KCF053020	150	6"	168,6	271,5	5,15
D678PE75	DA120401S	KCF053208	200	8"	183,9	317,4	8,8
D678PE76	DA240401S	KCF073209	250	10"	241,8	406,4	17,3
D678PE77	DA360401S	KCF103210	300	12"	264	453	26,2

### ATTUATORE PNEUMATICO SEMPLICE EFFETTO SPRING RETURN PNEUMATIC ACTUATOR

Articolo Model	Attuatore Actuator	Kit di montaggio Mounting kit	DN mm	"	L mm	H mm	Peso Kg Weight Kg
S678PE68	SR015401S	KCF033203	40	1"1/2	221	180,4	1,9
S678PE69	SR015401S	KCF033203	50	2"	221	190,4	2,1
S678PE70	SR015401S	KCF033203	65	2"1/2	221	200,4	2,3
S678PE71	SR030402S	KCF043014	80	3"	240,2	223,4	3,4
S678PE72	SR045401S	KCF053019	100	4"	293,6	204,5	4,15
S678PE73	SR060401S	KCF053020	125	5"	319,5	276,4	6
S678PE74	SR090401S	KCF073021	150	6"	357	260	7,9
S678PE75	SR120401S	KCF073202	200	8"	368,2	337,6	12,7
S678PE76	SR240401S	KCF103210	250	10"	456	430	23
S678PE77	SR360401S	KCF123207	300	12"	565,5	423	34,9

Il dimensionamento degli attuatori pneumatici è stato fatto considerando una pressione minima di alimentazione pari a 5,6 barg.  
 The sizing of pneumatic actuators has been done considering a minimum supply pressure of 5,6 barg.