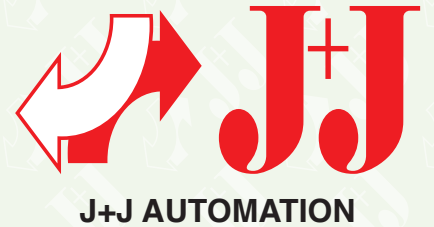
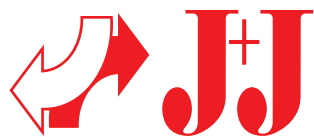




technische import

Productinformatie





J+J AUTOMATION



technische import

ELEKTRISCHE ACTUATOR

Type J3 H20 / L20



SPANNINGSBEREIK

L (-0%/+5%): 12-24V AC/DC

(Spanningsbereik laag)

H (+/-5%): 85-240V AC/DC

(Spanningsbereik hoog)

LOOPTIJD

- L: 12 sec 90°
- H: 11 sec 90°

DRAAIMOMENT

Losbreekmoment: 25Nm

Draaimoment: 20Nm

TEMPERATUUR BEREIK

-20°C tot 70°C

MATERIALEN & AANSLUITINGEN

Mechanische aansluiting: Multifens F03/F04/F05

Achtkant: 9, 11 of 14 mm

Huis: Nylon (PA 6)

Gewicht: 1,5 kg

MONTAGE

ISO 5211/DIN 3337

STROOMOPNAME

L:

12 VAC 1300 mA 15,6 Watt

24 VDC 1000 mA 24 Watt

H:

110 V 180 mA 19,8 Watt

220 V 85 mA 18,7 Watt

ELEKTRISCHE GEGEVENS

Inschakelduur: 75%

Beschermingsklasse: IP65

Microschakelaars: 4 stuks SPDT

Verwarmingsweerstand: 4 Watt

Elektrische aansluiting: DIN 43650 ISO 4400 C-192/C-193

VOORDELEN

- ETL (Elektrische draaimoment-begrenzing).
- AVS (Automatische spanning herkenning).
- ATC (Automatische temperatuurregeling om condensvorming te voorkomen).
- MO (Handnoodbediening).
- VFC (2 geïntegreerde, potentiaalvrije microschakelaar voor terugmelding).
Vrij in te stellen eindschakelaars, dit maakt verschillende hoekverdraaiingen mogelijk.
- VCO (Een constant oplichtende LED geeft het normaal functioneren van de actuator aan).
- PES (Eenvoudige en dezelfde elektrische aansluiting voor zowel AC als DC).

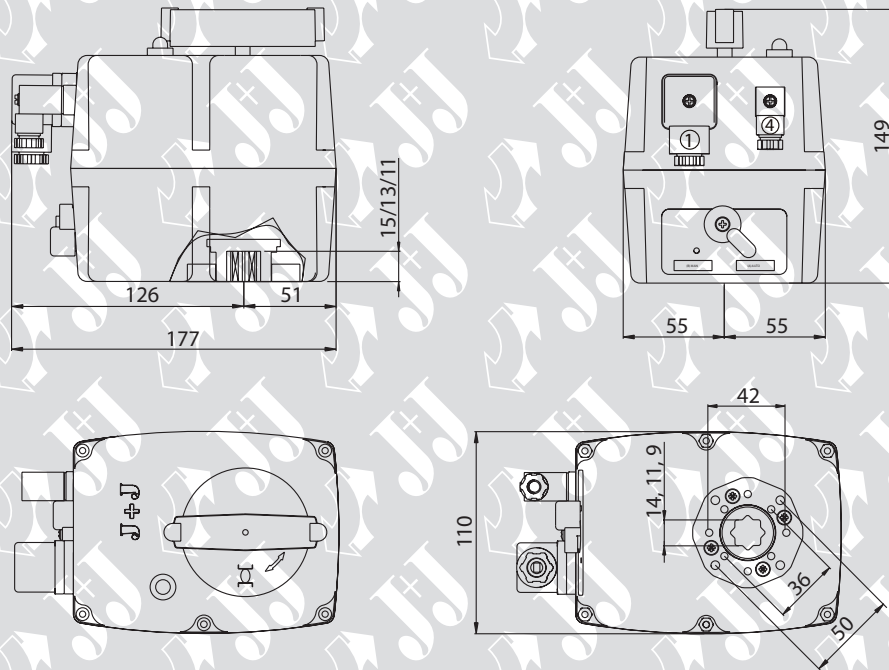
OPTIES EN TOEBEHOREN

Batterij-noodstroom voeding BSR

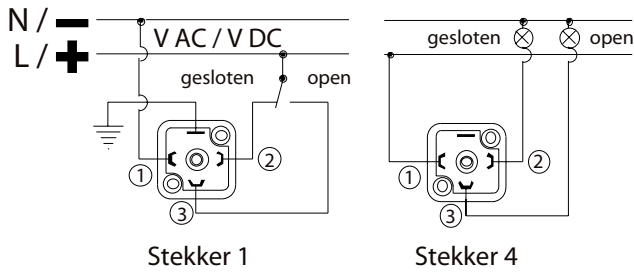
Hoekverdraaiing (0°-180°, 0°-90°-180° en andere hoeken mogelijk)

Potentiometer t.b.v. terugmelding (1K, 5K of 10K)

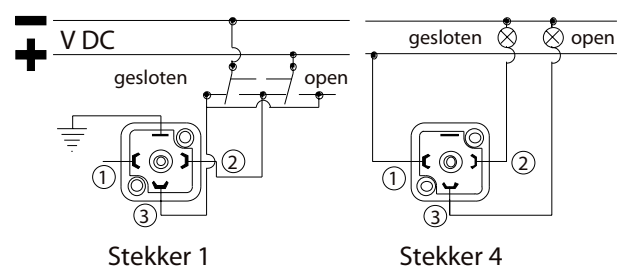
Positioner DPS (in te stellen 0-10V of 4-20mA in en uitgang)



AC/DC 3 draads aansluiting



DC 2 draads aansluiting



L020, 20Nm, 12-24V AC/DC
L020 J+J Elektrische actuator type E85-J3 20Nm

Moment [Nm]	Type	Variant	Multiflens	4-kant	Spanning	IP	Inbouwmaat [mm] en gewicht [kg]				
							Draai	Start	L	B	H
20	25	L020	Standaard	F03 / F04 / F05	14	12-24 V AC/DC	65	181	110	148	1,80

H020, 20Nm, 85-240V AC/DC
H020 J+J Elektrische actuator type E85-J3 20Nm

Moment [Nm]	Type	Variant	Multiflens	4-kant	Spanning	IP	Inbouwmaat [mm] en gewicht [kg]				
							Draai	Start	L	B	H
20	25	H020	Standaard	F03 / F04 / F05	14	85-240 V AC/DC	65	181	110	148	1,80



technische import

www.bafa.nl