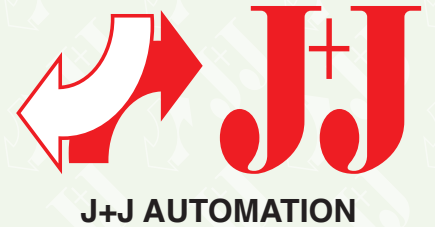
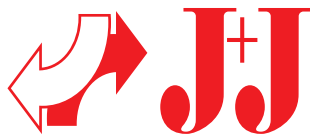




technische import

Productinformatie





J+J AUTOMATION

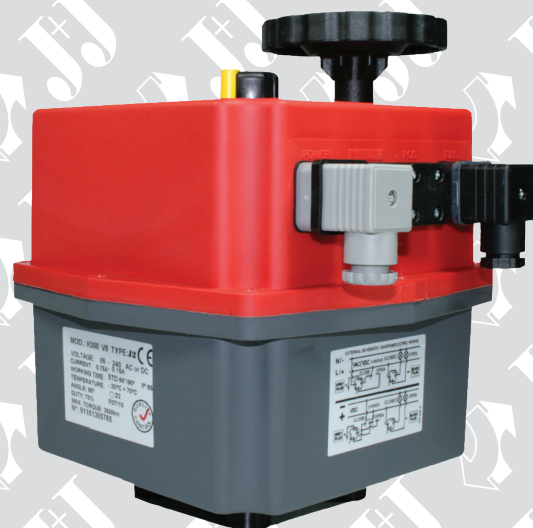


technische import

ELEKTRISCHE ACTUATOR

Type J3

H300 / L300



SPANNINGSBEREIK

L (-0%/+5%): 12-24V AC/DC
(Spanningsbereik laag)
H (+/-5%): 85-240V AC/DC
(Spanningsbereik hoog)

LOOPTIJD

- L: 60 sec 90°
- H: 66 sec 90°

DRAAIMOMENT

Losbreekmoment: 350Nm
Draaimoment: 300Nm

TEMPERATUUR BEREIK

-20°C tot 70°C

MATERIALEN & AANSLUITINGEN

Mechanische aansluiting: Multifens F07/F10
Achtkant: 17 of 22 mm
Huis: Nylon (PA 6)
Gewicht: 5,2 kg

MONTAGE

ISO 5211/DIN 3337

STROOMOPNAME

L:
12 VAC 1900 mA 45,6 Watt
24 VDC 900 mA 21,6 Watt
H:
110 V 180 mA 77 Watt
220 V 85 mA 50,6 Watt

ELEKTRISCHE GEGEVENS

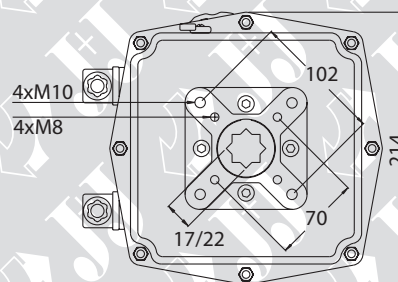
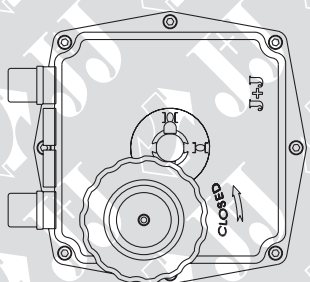
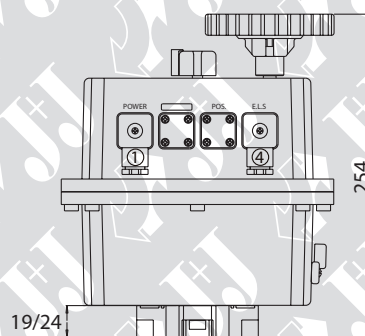
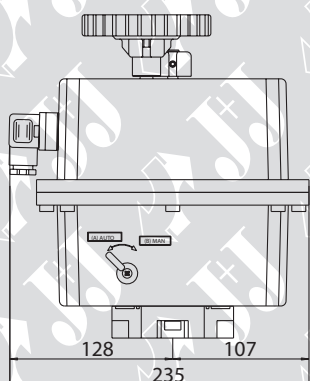
Inschakelduur: 75%
Bescherminingsklasse: IP65
Microschakelaars: 4 stuks SPDT
Verwarmingsweerstand: 4 Watt
Elektrische aansluiting: DIN 43650 ISO 4400 C-192

VOORDELEN

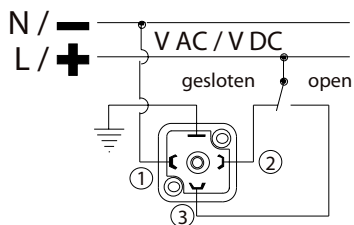
- ETL (Elektrische draaimoment-begrenzing).
- AVS (Automatische spanning herkenning).
- ATC (Automatische temperatuurregeling om condensvorming te voorkomen).
- MO (Handnoodbediening).
- VFC (2 geïntegreerde, potentiaalvrije microschakelaars voor terugmelding).
Vrij in te stellen eindschakelaars, dit maakt verschillende hoekverdraaiingen mogelijk.
- VCO (Een constant oplichtende LED geeft het normaal functioneren van de actuator aan).
- PES (Eenvoudige en dezelfde elektrische aansluiting voor zowel AC als DC).

OPTIES EN TOEBEHOREN

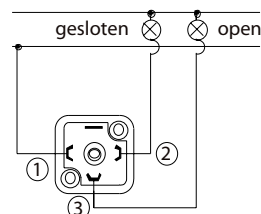
Batterij-noodstroom voeding BSR
Hoekverdraaiing (0°-180°, 0°-90°-180° en andere hoeken mogelijk)
Potentiometer t.b.v. terugmelding (1K, 5K of 10K)
Positioner DPS (in te stellen 0-10V of 4-20mA in en uitgang)



AC/DC 3 draads aansluiting

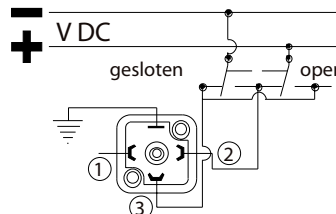


Stekker 1

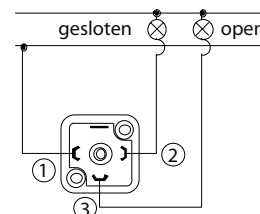


Stekker 4

DC 2 draads aansluiting



Stekker 1



Stekker 4

L300, 300Nm, 12-24V AC/DC
L300 J+J Elektrische actuator type E85-J3 300Nm

Moment [Nm]		Type	Variant	Multiflens	4-kant	Spanning	IP	Inbouwmaat [mm] en gewicht [kg]			
Draai	Start							L	B	H	Gewicht
300	350	L085	Standaard	F07 / F10	22	12-48VDC 15-48VAC	65	238	214	254	5,20

H300, 300Nm, 85-240V AC/DC
H300 J+J Elektrische actuator type E85-J3 300Nm

Moment [Nm]		Type	Variant	Multiflens	4-kant	Spanning	IP	Inbouwmaat [mm] en gewicht [kg]			
Draai	Start							L	B	H	Gewicht
300	350	H085	Standaard	F07 / F10	22	85-240 V AC/DC	65	238	214	254	5,20



technische import