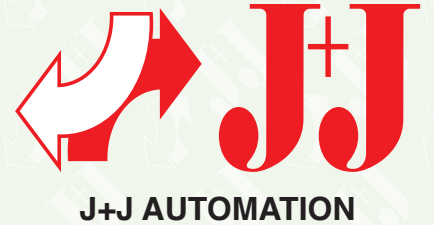
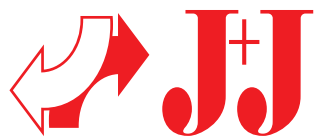




technische import

Productieinformatie





J+J AUTOMATION



technische import

ELEKTRISCHE ACTUATOR

Type J3 H55 / L55



SPANNINGSBEREIK

L (-0%/+5%): 12-24V AC/DC

(Spanningsbereik laag)

H (+/-5%): 85-240V AC/DC

(Spanningsbereik hoog)

LOOPTIJD

• L: 16 sec 90°

• H: 14 sec 90°

DRAAIMOMENT

Losbreekmoment: 60Nm

Draaimoment: 55Nm

TEMPERATUUR BEREIK

-20°C tot 70°C

MATERIALEN & AANSLUITINGEN

Mechanische aansluiting: Multifens F05/F07

Achtkant: 14 of 17 mm

Huis: Nylon (PA 6)

Gewicht: 2,4 kg

MONTAGE

ISO 5211/DIN 3337

STROOMOPNAME

L:

12 VAC 1900 mA 45,6 Watt

24 VDC 900 mA 21,6 Watt

H:

110 V 180 mA 19,8 Watt

220 V 85 mA 18,7 Watt

ELEKTRISCHE GEGEVENS

Inschakelduur: 75%

Beschermingsklasse: IP67

Microschakelaars: 4 stuks SPDT

Verwarmingsweerstand: 4 Watt

Elektrische aansluiting: DIN 43650 ISO 4400 C-192/C-193

VOORDELEN

- ETL (Elektrische draaimoment-begrenzing).
- AVS (Automatische spanning herkenning).
- ATC (Automatische temperatuurregeling om condensvorming te voorkomen).
- MO (Handnoodbediening).
- VFC (2 geïntegreerde, potentiaalvrije microschakelaars voor terugmelding).
Vrij in te stellen eindschakelaars, dit maakt verschillende hoek verdraaiingen mogelijk.
- VCO (Een constant oplichtende LED geeft het normaal functioneren van de actuator aan).
- PES (Eenvoudige en dezelfde elektrische aansluiting voor zowel AC als DC).

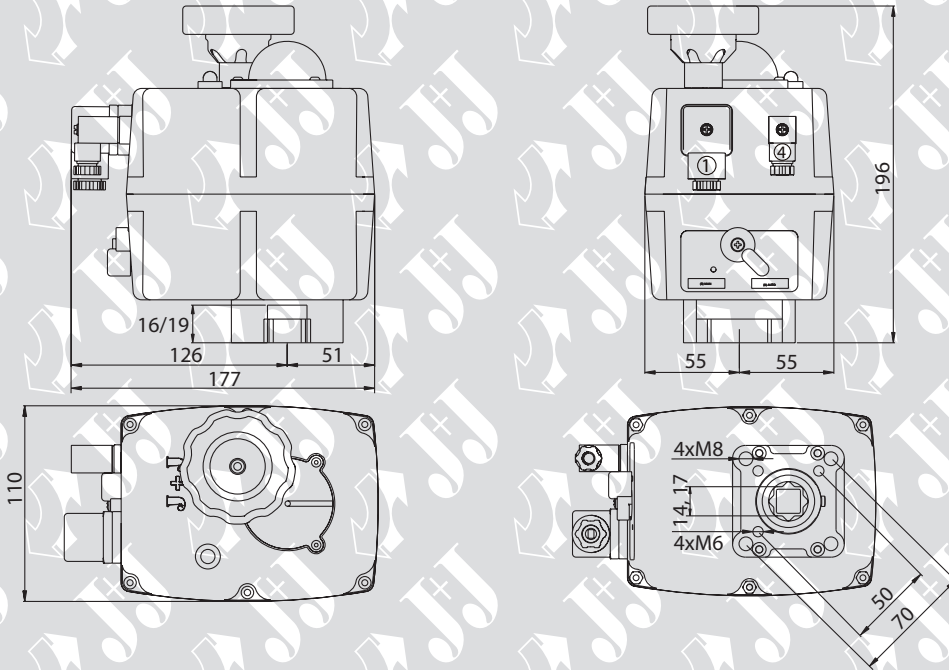
OPTIES EN TOEBEHOREN

Batterij-noodstroom voeding BSR

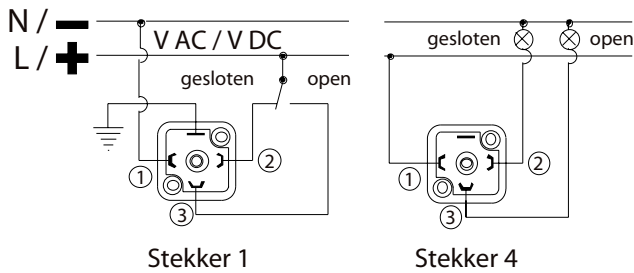
Hoekverdraaiing (0°-180°, 0°-90°-180° en andere hoeken mogelijk)

Potentiometer t.b.v. terugmelding (1K, 5K of 10K)

Positioner DPS (in te stellen 0-10V of 4-20mA in en uitgang)



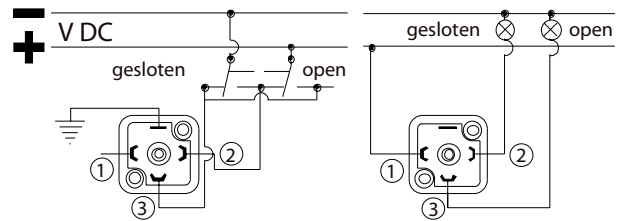
AC/DC 3 draads aansluiting



Stekker 1

Stekker 4

DC 2 draads aansluiting



Stekker 1

Stekker 4

L055, 55Nm, 12-24V AC/DC

L055 J+J Elektrische actuator type E85-J3C 55Nm

Moment [Nm]		Type	Variant	Multiflens	4-kant	Spanning	IP	Inbouwmaat [mm] en gewicht [kg]			
Draai	Start							L	B	H	Gewicht
55	60	L055	Standaard	F05 / F07	17	12-24 V AC/DC	67	181	110	196	2,40

H055, 55Nm, 85-240V AC/DC

H055 J+J Elektrische actuator type E85-J3C 55Nm

Moment [Nm]		Type	Variant	Multiflens	4-kant	Spanning	IP	Inbouwmaat [mm] en gewicht [kg]			
Draai	Start							L	B	H	Gewicht
55	60	H055	Standaard	F05 / F07	14	85-240 V AC/DC	67	181	110	196	2,40



technische import