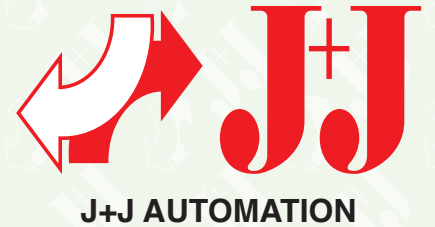




technische import

Productinformatie



ELEKTRISCHE ACTUATOR

Type J3 H85 / L85



SPANNINGSBEREIK

L (-0%/+5%): 12-24V AC/DC
(Spanningsbereik laag)
H (+/-5%): 85-240V AC/DC
(Spanningsbereik hoog)

LOOPTIJD

- L: 35 sec 90°
- H: 32 sec 90°

DRAAIMOMENT

Losbreekmoment: 90Nm
Draaimoment: 85Nm

TEMPERATUUR BEREIK

-20°C tot 70°C

MATERIALEN & AANSLUITINGEN

Mechanische aansluiting: Multifens F05/F07
Achtkant: 14 of 17 mm
Huis: Nylon (PA 6)
Gewicht: 3,0 kg

MONTAGE

ISO 5211/DIN 3337

STROOMOPNAME

L:
12 VAC 1900 mA 45,6 Watt
24 VDC 900 mA 21,6 Watt
H:
110 V 180 mA 19,8 Watt
220 V 85 mA 18,7 Watt

ELEKTRISCHE GEGEVENS

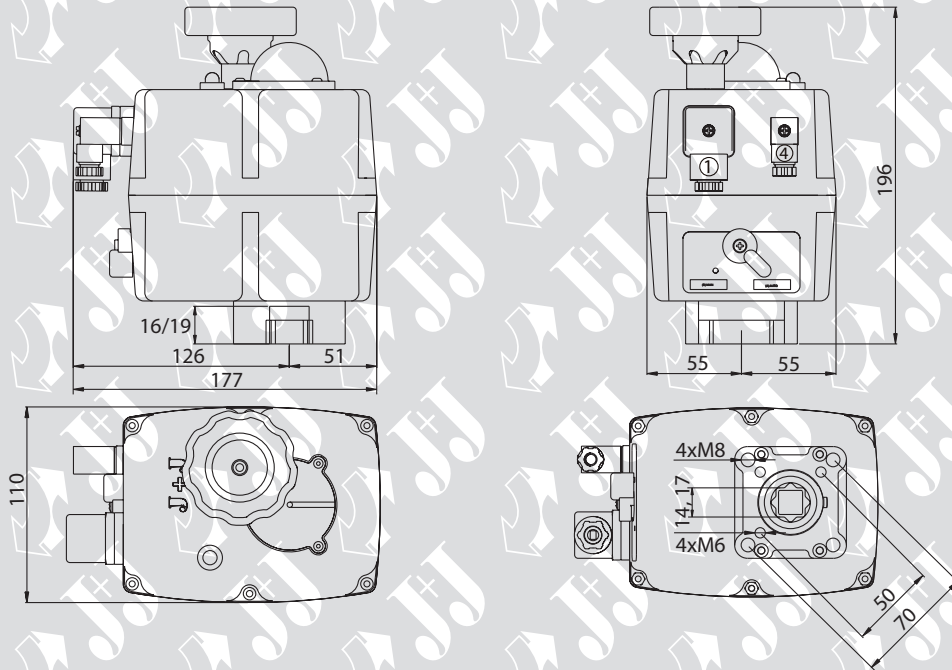
Inschakelduur: 75%
Beschermingsklasse: IP67
Microschakelaars: 4 stuks SPDT
Verwarmingsweerstand: 4 Watt
Elektrische aansluiting: DIN 43650 ISO 4400 C-192/C-193

VOORDELEN

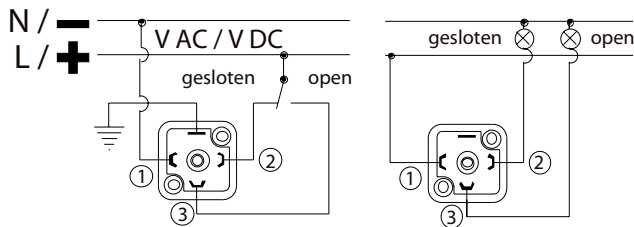
- ETL (Elektrische draaimoment-begrenzing).
- AVS (Automatische spanning herkenning).
- ATC (Automatische temperatuurregeling om condensvorming te voorkomen).
- MO (Handnoodbediening).
- VFC (2 geïntegreerde, potentiaalvrije microschakelaars voor terugmelding).
Vrij in te stellen eindschakelaars, dit maakt verschillende hoek verdraaiingen mogelijk.
- VCO (Een constant oplichtende LED geeft het normaal functioneren van de actuator aan).
- PES (Eenvoudige en dezelfde elektrische aansluiting voor zowel AC als DC).

OPTIES EN TOEBEHOREN

Batterij-noodstroom voeding BSR
Hoekverdraaiing (0°-180°, 0°-90°-180° en andere hoeken mogelijk)
Potentiometer t.b.v. terugmelding (1K, 5K of 10K)
Positioner DPS (in te stellen 0-10V of 4-20mA in en uitgang)



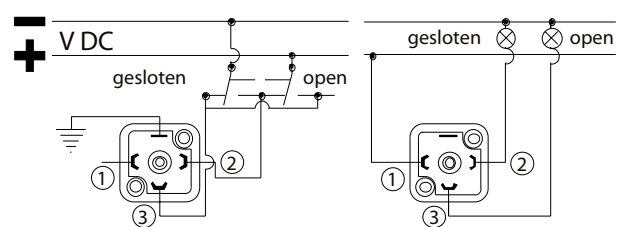
AC/DC 3 draads aansluiting



Stekker 1

Stekker 4

DC 2 draads aansluiting



Stekker 1

Stekker 4

L085, 85Nm, 12-24V AC/DC
L085 J+J Elektrische actuator type E85-J3C 85Nm

Moment [Nm]		Type	Variant	Multiflens	4-kant	Spanning	IP	Inbouwmaat [mm] en gewicht [kg]			
Draai	Start							L	B	H	Gewicht
85	90	L085	Standaard	F05 / F07	17	12-24 V AC/DC	67	181	110	196	3,00

H085, 85Nm, 85-240V AC/DC
H085 J+J Elektrische actuator type E85-J3C 85Nm

Moment [Nm]		Type	Variant	Multiflens	4-kant	Spanning	IP	Inbouwmaat [mm] en gewicht [kg]			
Draai	Start							L	B	H	Gewicht
85	90	H085	Standaard	F05 / F07	17	85-240 V AC/DC	67	181	110	196	3,00



technische import