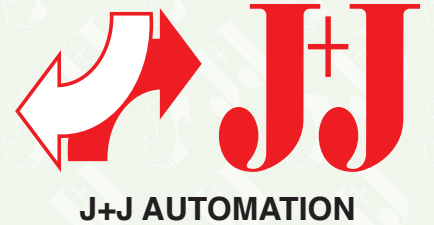




**technische import**

# Productinformatie



## RVS KOGELKRAAN

# R2070/ R2071



Kogelkraan, 3-weg, binnendraad, RVS 316,  
PN63, T- of L-boring

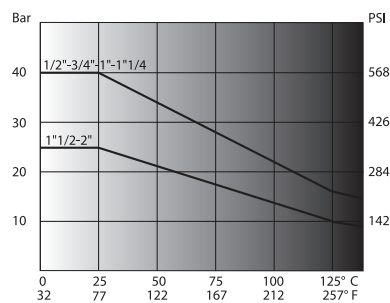
### DOORLAAT

DN08 (1/4") tot DN50 (2")

### AANSLUITING

- Binnendraad volgens UNI EN 10226 (DIN ISO 7/1)
- Opbouwflens volgens ISO 5211

### BEDRIJFSDRUK



### TEMPERATUUR BEREIK

Van -20° tot +130°C

### MATERIALEN

Huis: Messing CW 617 N UNI EN 12165  
Kogel: Messing, hardverchromd CW 614 N UNI EN 12164  
Kogelafdichting: PTFE  
As: Messing, hardverchromd CW 614 N UNI EN 12164  
As afdichting: PTFE  
O-Ring: Elastomeer  
Stopbuswartel: Messing CW

### DOORSTROMINGSRICHTING

Naar keuze.

### MONTAGE

Raadpleeg aanbeveling voor inbouw industriële afsluiters.

### MEDIUM

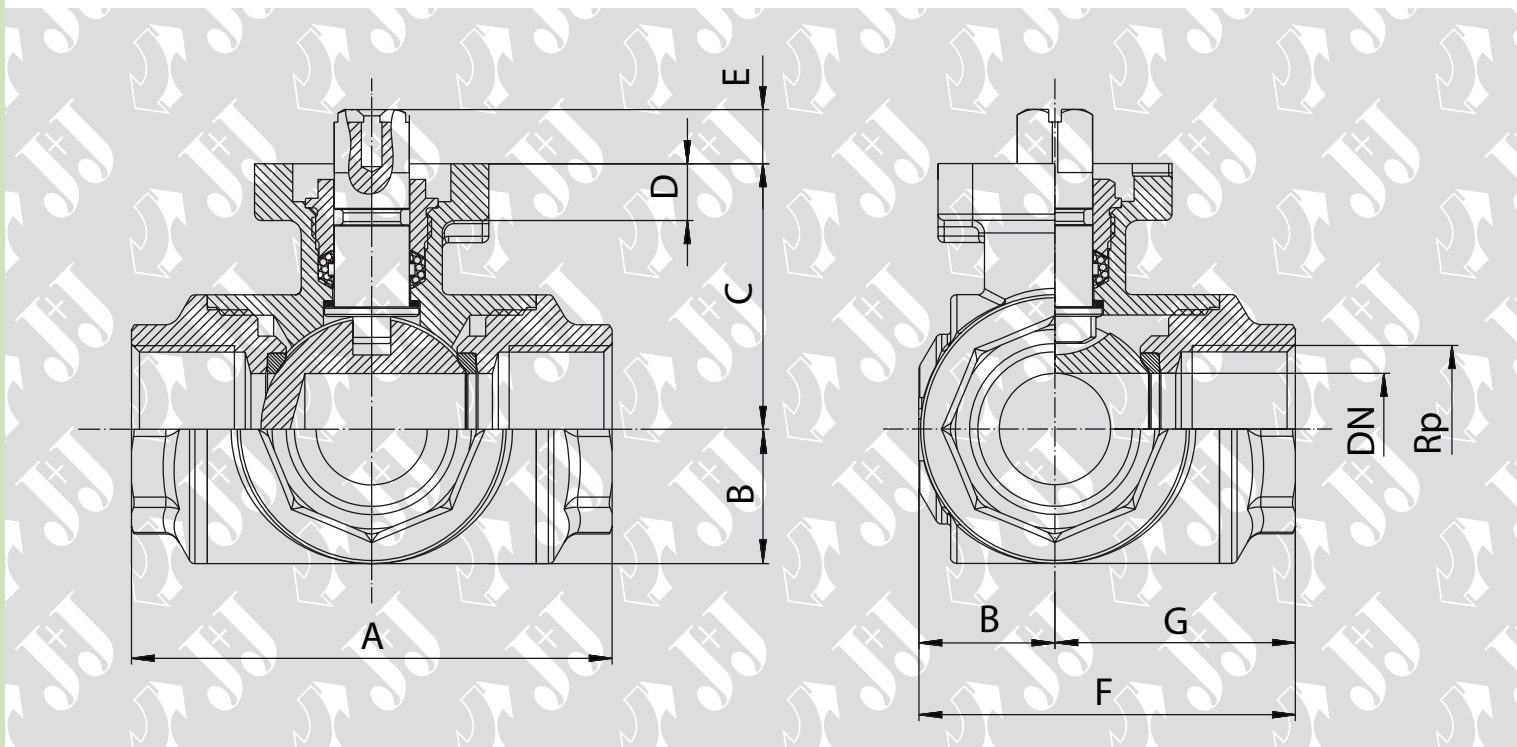
Neutrale gassen en vloeistoffen. Voor toepassingen met agressieve media bestendigheidstabel raadplegen. Bepaalde media kunnen het draaimoment verhogen.

### BEDIENING (Standaard)

Vrij as

### OPTIES EN TOEBEHOREN

Handel

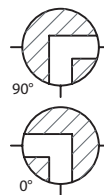


Boring en schakelbeeld dubbelwerkend

Boring	T			L
↻	90°			
	0°			
L	T1 = 04	T2 = 05	T3 = 06	L4 = 03

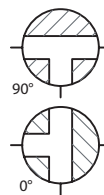
**Kogelkraan 3-weg L-boring met gasdraad, ISO Top en hendel**

Doorlaat[mm] aansluiting[mm]		max. druk [bar]	M(1) +30% [Nm]	Flens	4-kant	Kv	Inbouwmaat [mm] en gewicht [kg]							
DN	Rp	PN					A	B	C	D	E	F	G	Gewicht
8	1/4	40	7,2	F03	9	5,9	64,5	17	38	9	9	49,5	32,5	1,850
10	3/8	40	7,2	F03	9	9,4	64,5	17	38	9	9	49,5	32,5	1,850
15	1/2	40	7,2	F03	9	17	64,5	17	38	9	9	49,5	32,5	1,900
20	3/4	40	8,5	F03	9	41	76	21,5	42	9	9	59,7	38	2,100
25	1	40	12,5	F03/F04	9	70	97	26	46,5	9	9	74,5	48,5	2,800
32	1.1/4	40	19,5	F04/F05	11	121	118	36	61,5	10	11	95,2	59	4,000
40	1.1/2	25	32,5	F04/F05	11	200	135	37,5	63,5	10	11	105	67,5	5,600
50	2	25	43	F05	14	292	157	43	74	12	14	121,5	78,5	9,300



**Kogelkraan 3-weg T-boring met gasdraad, ISO Top en hendel**

Doorlaat[mm] aansluiting[mm]		max. druk [bar]	M(1) +30% [Nm]	Flens	4-kant	Kv	Inbouwmaat [mm] en gewicht [kg]							
DN	Rp	PN					A	B	C	D	E	F	G	Gewicht
8	1/4	40	7,2	F03	9	5,9	64,5	17	38	9	9	49,5	32,5	1,850
10	3/8	40	7,2	F03	9	9,4	64,5	17	38	9	9	49,5	32,5	1,830
15	1/2	40	7,2	F03	9	17	64,5	17	38	9	9	49,5	32,5	1,800
20	3/4	40	8,5	F03	9	41	76	21,5	42	9	9	59,7	38	2,800
25	1	40	12,5	F03/F04	9	70	97	26	46,5	9	9	74,5	48,5	4,450
32	1.1/4	40	19,5	F04/F05	11	121	118	36	61,5	10	11	95,2	59	6,650
40	1.1/2	25	32,5	F04/F05	11	200	135	37,5	63,5	10	11	105	67,5	7,000
50	2	25	43	F05	14	292	157	43	74	12	14	121,5	78,51	11,300





**technische import**