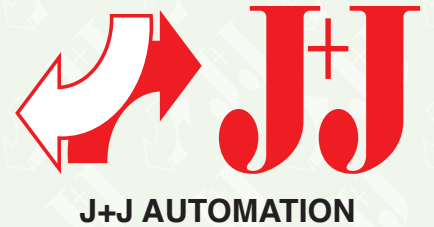
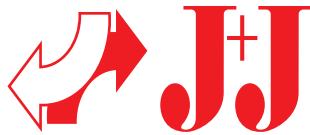




technische import

Productinformatie



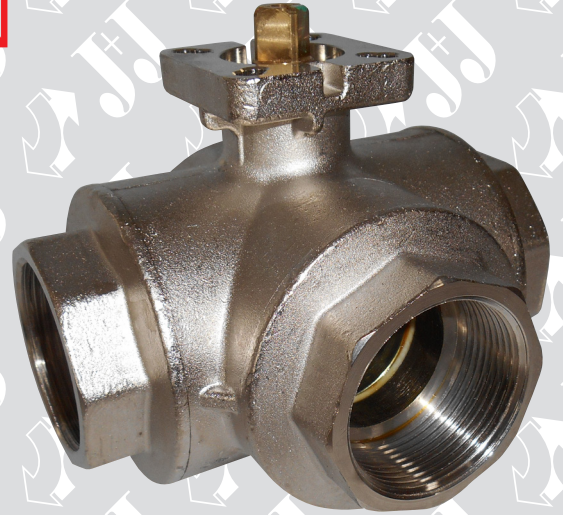


J+J AUTOMATION

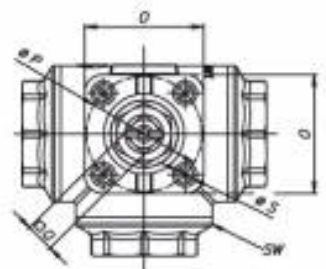
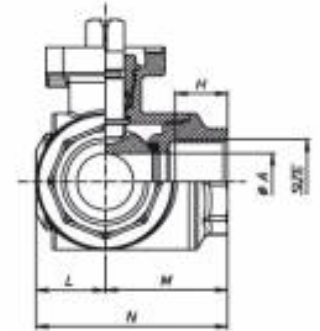
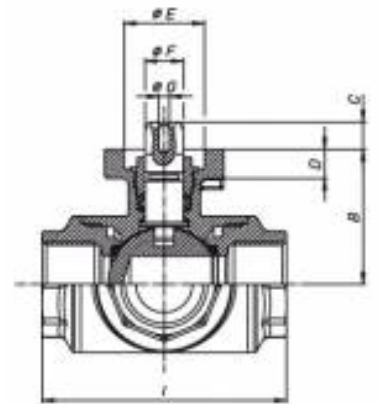
MESSING KOGELKRAAN

S1070/ S1071

Kogelkraan, 3-weg, binnendraad, messing verchromd, PN40, T- of L-boring



Size	1/4"	3/8"	1/2"	3/4"	1"	1"1/4	1"1/2	2"
øA bore	8	10	15	20	25	32	40	50
B mm	38	38	38	42	46,5	61,5	63,5	74
C mm	9	9	9	9	9	11	11	14
D mm	9	9	9	9	9	10	10	12
øE H8	25	25	25	25	25	30	30	35
øF	10,8	10,8	10,8	11,9	11,9	13,9	13,9	17,9
øG	M4	M4	M4	M4	M4	M4	M4	M5
H mm	15	15	15	16,3	19,1	21,4	21,4	25,7
I mm	64,5	64,5	64,5	76	97	118	135	157
L mm	17	17	17	21,5	26	36	37,5	43
M mm	32,5	32,5	32,5	38	48,5	59	67,5	78,5
N mm	49,5	49,5	49,5	59,56	74,5	95,5	105	121,5
O mm	37	37	37	37	42	48	48	48
øP	F3	F3	F3	F3	F3-F4	F4-F5	F4-F5	F5
Q	9	9	9	9	9	11	11	14
øS	5,5	5,5	5,5	5,5	5,5	5,5-6,5	5,5-6,5	6,5
SW mm	25	25	25	31	41	55	55	67
ISO FLANGE	F03	F03	F03	F03	F03/F04	F04/F05	F04/F05	F05





technische import