



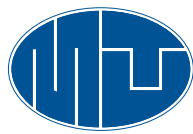
technische import

Produkt informatie



MUT MECCANICA TOVO

www.bafa.nl



mut meccanica tovo

SERRANDE PER FUMI. SERIE SD

SMOKE DAMPERS. SERIES SD – RAUCHKLAPPEN. BAUREIHE SD

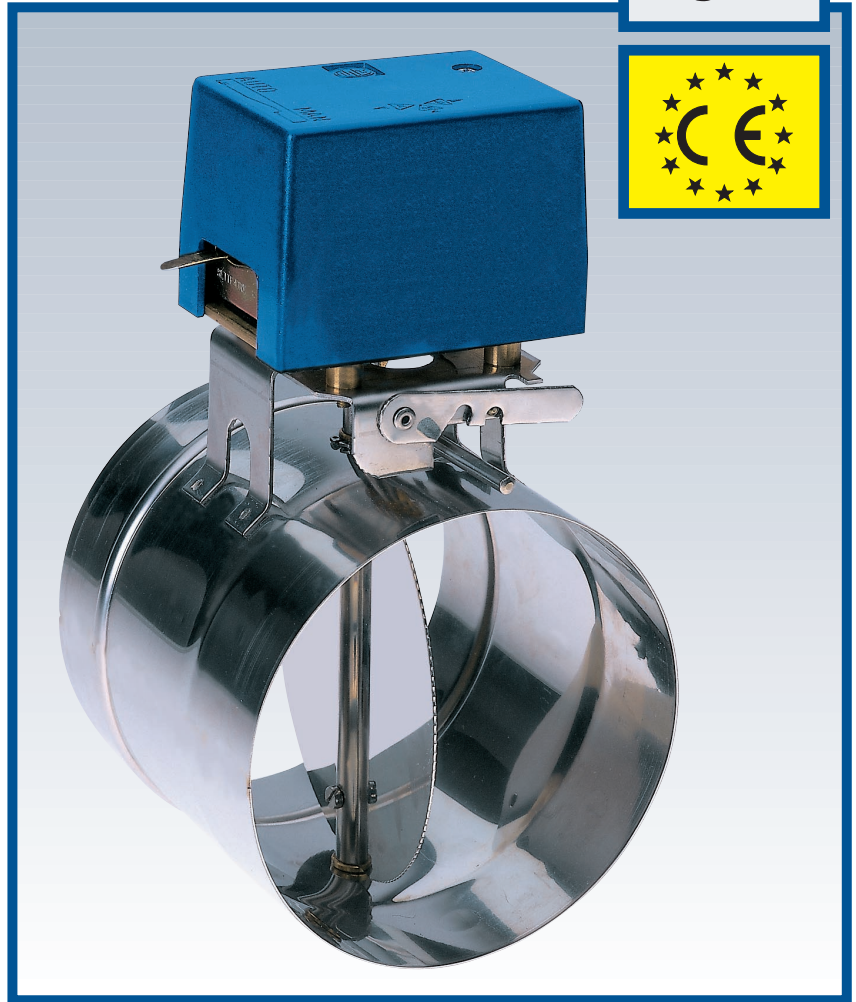
CLAPET DE FUMÉE. SÉRIE SD – VÁLVULAS DE COMPUERTA PARA HUMOS SERIE SD

Mod.
SD



● CARATTERISTICHE PRINCIPALI

Sono azionate da un motorino elettrico e possono assumere due posizioni di funzionamento a seconda che quest'ultimo sia attivato o no. Il tubo e l'otturatore sono costituiti in materiale inossidabile. Sul castello del motore è montato un interruttore ausiliario che viene azionato durante la commutazione della serranda. La serranda è dotata di una leva esterna per il posizionamento manuale dell'otturatore e che funge anche da indicatore di posizione. Queste serrande vengono utilizzate come serranda intercettatrice dei fumi nel camino delle caldaie a gas e a gasolio. Possono essere installate sia verticalmente che orizzontalmente. Sono disponibili in cinque versioni: Ø 130, 150, 175, 200, 225 mm.

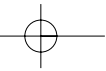


MAIN CHARACTERISTICS These are powered by an electric motor and can take two operating positions depending on whether the motor is activated or not. The tube and the shut-off ball are made of rust-proof material. The motor casing mounts an auxiliary switch that is activated during switching of the damper. The damper has an external lever for manually positioning its shut-off ball and which also indicates its position. These dampers are used to control fumes in gas and fuel oil boiler smoke-stacks. They can be installed in both vertical and horizontal positions. Available in five versions: Ø 130 mm, 150 mm, 175 mm, 200 mm, 225 mm.

HAUPTMERKMALE Die Klappen werden durch einen Elektromotor gesteuert und können zwei Stellungen einnehmen, je nach dem, ob der Motor ein- oder ausgeschaltet ist. Die Rohrleitung und der Schieber bestehen aus rostfreiem Material. Auf dem Motorgestell ist ein Hilfsschalter montiert, der beim Umschalten der Klappe betätigt wird. Die Klappe verfügt über einen externen Hebel, mit dem der Schieber manuell bewegt werden kann und dessen Stellung anzeigt. Diese Klappen werden als Sperrschieber für Rauchgase im Kamin von Gas- und Heizölkesseln verwendet. Erhältlich in fünf Ausführungen: Ø 130 mm, 150 mm, 175 mm, 200 mm, 225 mm.

CARACTÉRISTIQUES PRINCIPALES Les clapets sont actionnés par un moteur électrique et peuvent avoir deux positions de fonctionnement selon si ce dernier a été activé ou non. Le tuyau et l'obturateur sont conçus en matériel inoxydable. Sur le berceau du moteur est monté un interrupteur auxiliaire qui est actionné pendant la commutation du clapet. Le clapet est équipé d'un levier extérieur pour le positionnement manuel de l'obturateur et sert également d'indicateur de position. Ces clapets sont utilisés comme registre de fumée dans la cheminée des chaudières à gaz et à gasoil. Ils peuvent être installés soit verticalement, soit horizontalement. Ils sont disponibles en cinq versions: Ø 130, 150, 175, 200, 225 mm.

CARACTERÍSTICAS PRINCIPALES Son accionadas por un motor eléctrico y pueden asumir dos posiciones de funcionamiento dependiendo si éste está activado o no. El tubo y el obturador están realizados con material inoxidable. Sobre el armazón del motor está montado un interruptor auxiliar que es accionado durante la conmutación de la válvula de compuerta. Las válvula de compuerta está dotada de una palanca externa para la colocación manual del obturador y funciona también como indicador de posición. Estas compuertas son utilizadas como válvulas de intercepción de los humos en la chimenea de las calderas de gas y gasoil. Pueden ser instaladas tanto vertical como horizontalmente. Se encuentran disponibles en cinco versiones: Ø 130, 150, 175, 200, 225 mm.



IDENTIFICAZIONE DELLA SERRANDA - DAMPER DIMENSION - KLAPPENKENNZEICHNUNG
IDENTIFICATION DU CLAPET - IDENTIFICACIÓN DE LA VÁLVULA DE COMPUERTA

Per una esatta identificazione della serranda specificare quanto segue (vedi Tab. 1 per le serrande disponibili):

For exact damper identification specify as follows (see Tab. 1 for available dampers):

Zur genauen Kennzeichnung der Klappe folgende Daten angeben (siehe Tab. 1 für erhältliche Klappen):

Pour identifier exactement le clapet, spécifier ce qui suit (voir Tab.1 pour les clapets disponibles)

Para una exacta identificación de la válvula hay que especificar lo siguiente (ver Tab. 1 para las compuertas disponibles):

Tipo di serranda Type of damper Klappentyp Type de clapet Tipo de compuerta	Micro Ausiliari Auxiliary microswitches - Hilfsschalter Minirupteurs auxiliaires - Microinterruptores auxiliares		Voltaggio Voltage - Spannung Voltage - Voltaje	
	Numero e tipo Type and number - Art und Anzahl - Quantité et type - Nº y tipo		Vac - V c.a.	
SD 130	M1	1 unipolare - 1 single-pole - 1 einpolig - 1 unipolaire - 1 Unipolar	24	24
SD 150	M1S	1 bipolare - 1 two-pole - 1 zweipolig - 1 bipolaire - 1 Bipolar	110	110
SD 175			---	230
SD 200				
SD 225				

TAB. 2

ES.: **SD 150 M1S**: Serranda tipo SD 150, con un micro ausiliario bipolare, 230 Vac.

EXAMPLE: **SD 150 M1S**: Type SD 150 damper with one 230 Vac two-pole auxiliary microswitch.

Beispiel: **SD 150 M1S**: Klappe vom Typ SD 150, mit zweipoligem Hilfsmikroschalter, 230 Vac.

Ex.: **SD 150 M1S**: Clapet type SD 150, avec un minirupteur auxiliaire bipolaire, 230 V c.a.

Ej.: **SD 150 M1S**: Compuerta tipo SD con un microinterruptor auxiliar bipolar, 230 Vac.

ESEMPIO DI APPLICAZIONE - APPLICATION EXAMPLE - ANWENDUNGSBEISPIEL
EJEMPLO DE APLICACIÓN - EXEMPLE D'APPLICATION

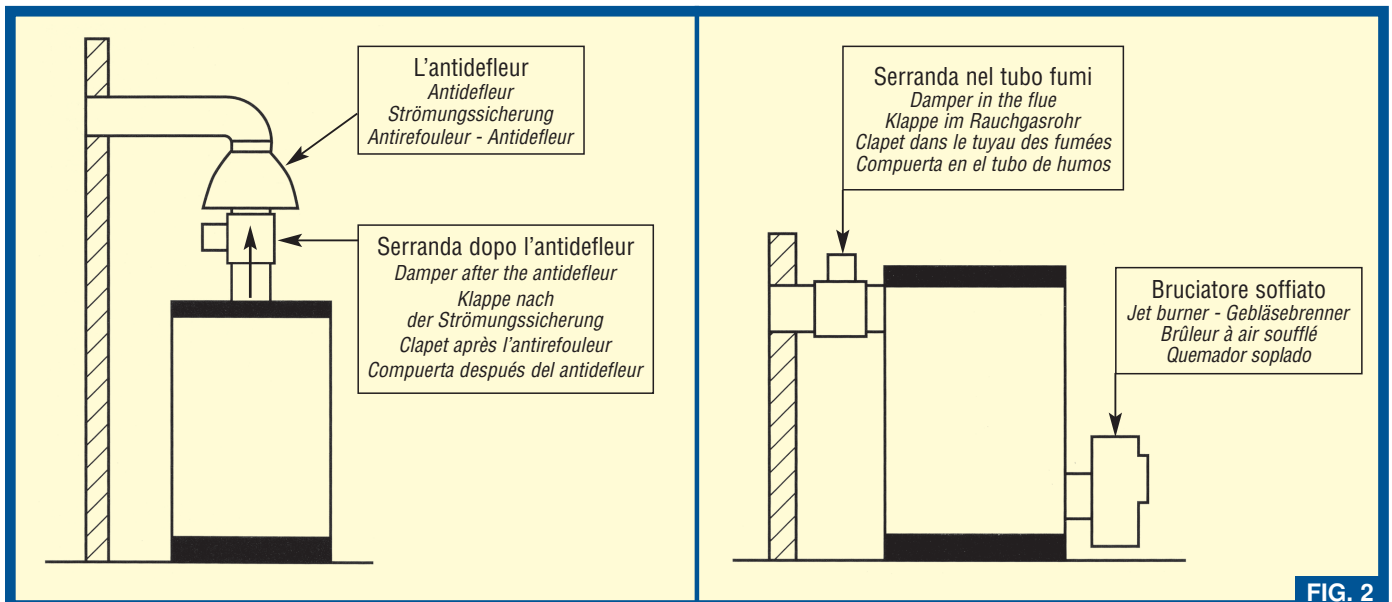


FIG. 2

Caldaia con bruciatore non soffiato

Boiler with no-jet burner

Kessel mit gebläselosem Brenner

Chaudière avec brûleur atmosphérique

Caldera con quemador no soplado

Caldaia con bruciatore soffiato

Boiler with jet burner

Kessel mit Gebläsebrenner

Chaudière avec brûleur à air soufflé

Caldera con quemador soplado

N.B. vietata l'installazione con la serranda capovolta, cioè con il coperchio motore rivolto verso il basso, in quanto potenziale raccoglitore di acqua.

N.B.: Do not install the damper upside down with the motor cover facing down as it is a potential container for water.

N.B.: Es ist nicht erlaubt, die Klappe mit nach Unten liegendem MotorKopf zu montieren, das dieses sich als potentielles Sammelgefäß für Wasser.

N.B.: Il est interdit d'installer le clapet retourné, c'est-à-dire lorsque la chape du moteur, en tant que potentiel collecteur d'eau, est renversée vers le bas.

NOTA: está prohibida la instalación con la válvula de compuerta volcada, es decir con la tapa del motor vuelta hacia abajo ya que podría recoger agua.

SERRANDE PER FUMI. SERIE SD

SMOKE DAMPERS. SERIES SD – RAUCHKLAPPEN. BAUREIHE SD

CLAPET DE FUMÉE. SÉRIE SD – VÁLVULAS DE COMPUERTA PARA HUMOS SERIE SD

Mod.
SD

● FUNZIONAMENTO Senza alimentazione elettrica la valvola si posiziona con l'otturatore a farfalla aperto. Quando viene attivata l'alimentazione elettrica il servomotore vince la forza delle molle e ruota la farfalla chiudendo così la via e la mantiene in quella posizione sino a quando non si toglie l'alimentazione. Quando si toglie l'alimentazione elettrica le molle di ritorno riaprono la via.

OPERATION Without electric power supply the damper is positioned with the butterfly shut-off valve opening the flow. When electrical power is furnished the motor overcomes the force of the springs and turns the butterfly shut-off valve, closing the passage and keeping it open until electricity is shut off. When electric power supply is cut out the return spring reopen the passage with the shut-off valve.

FUNKTIONSWEISE In der Klappenstellung ohne Stromversorgung steht der Drosselschieber offen. Wird die Stromversorgung aktiviert, besiegt der Servomotor die Federkraft. Er dreht die Drossel und verschliesst somit den Durchgang. Die Klappe behält diese Stellung bei, bis die Stromzufuhr unterbrochen wird. Wird die Stromzufuhr unterbrochen, öffnen die Rückholfedern mit der Drossel den Durchgang wieder.

FONCTIONNEMENT Sans alimentation électrique, le clapet se positionne en ayant l'obturateur papillon qui ouvre la voie. Lorsque l'alimentation électrique est branchée, le servomoteur l'emporte sur la force des ressorts et tourne le papillon en fermant ainsi la voie, puis il le maintient dans cette position tant que l'alimentation n'est pas coupée. Quand on coupe l'alimentation électrique, les ressorts de rappel ouvrent la voie.

FUNCIONAMIENTO Sin alimentación eléctrica la válvula se coloca con el obturador de mariposa que abre la vía. Cuando es activada la alimentación eléctrica el servomotor vence la fuerza de los serrando y gira la mariposa cerrando de esta manera la vía y la mantiene en esa posición hasta que no se quita la alimentación. Cuando se quita la alimentación eléctrica los resortes de retroceso vuelven a abrir la vía.

● INTERRUPTORI AUSILIARI

In tutte le versioni è anche disponibile un microinterruttore ausiliario unipolare (M1) o bipolare (M1S).

AUXILIARY SWITCHES A single-pole (M1) or two-pole (M1S) auxiliary microswitch is also available in all versions.

HILFSSCHALTER Für alle Ausführungen ist auch ein einpoliger (M1) oder zweipoliger (M1S) Hilfsmikroschalter erhältlich.

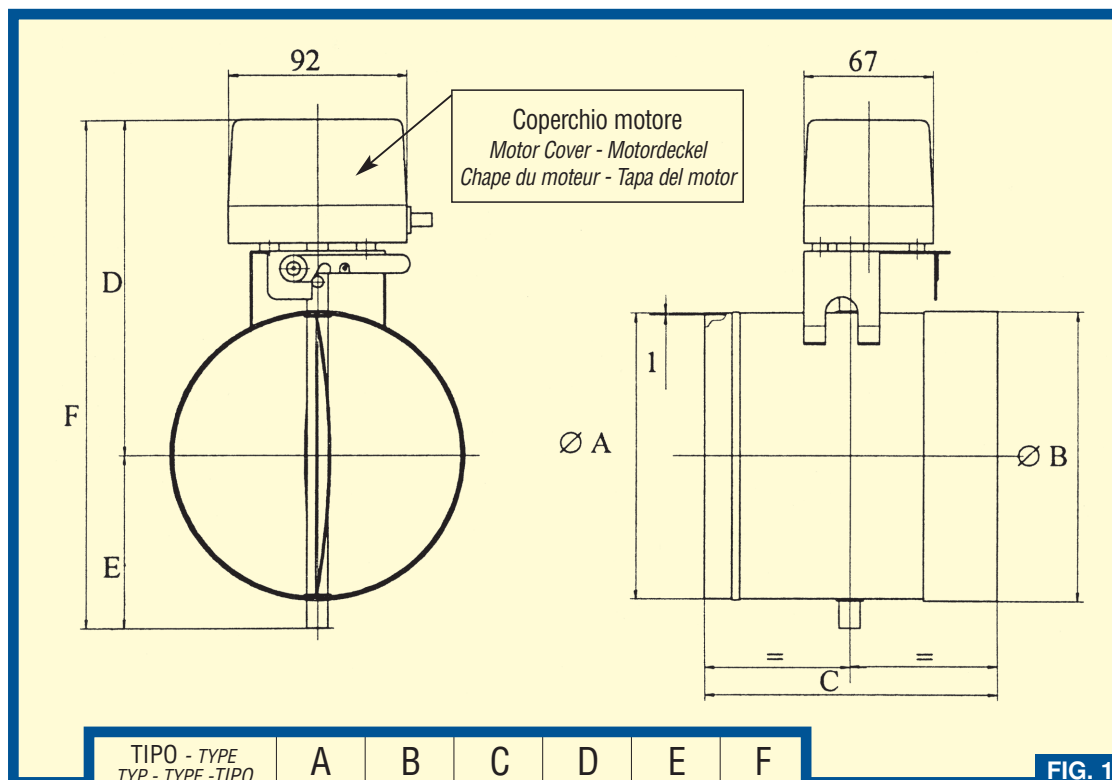
INTERRUPTEURS AUXILIAIRES Toutes les versions peuvent être également équipées d'un minirupteur unipolaire (M1) ou bipolaire (M1S).

INTERRUPTORES AUXILIARES En todas las versiones se encuentra disponible un microinterruptor unipolar (M1), o bipolar (M1S).

● CARATTERISTICHE FUNZIONALI	OPERATING CHARACTERISTICS	FUNKTIONELLE MERKMALE	CARACTÉRISTIQUES FONCTIONNELLES	CARACTERÍSTICAS FUNCIONALES
- Tensione di alimentazione nominale 230 Vac (dispon. 24, 110 Vac; 50 Hz)	- Rated supply voltage 230 Vac (available 24, 110 Vac; 50 Hz)	- Nominale Spannung 230 Vac (verfüg. 24, 110 Vac; 50 Hz)	- Tension d'alimentation nominale 230 V c.a. (disp. 24, 110 V c.a.; 50Hz)	- Tensión de alimentación nominal 230 Vac (dispon. 24,110 Vac.; 50 Hz)
- Potenza assorbita 5 ÷ 6 W	- Absorbed power 5 ÷ 6 W	- Aufgenommene Leistung 5 ÷ 6 W	- Puissance absorbée 5 ÷ 6 W	- Potencia absorbida 5 ÷ 6 W
- Grado di protezione IP 22 Norme IEC 529 Rif. Norme europee CEI EN 60529	- Degree of protection IP 22 IEC 529 Standards, European Reference Standards CEI EN 60529	- Schutzgrad IP 22 Norm IEC 529 europ. Bezugsnormen CEI EN 60529	- Degré de protection IP 22 Normes IEC 529 Réf. Normes européennes CEI EN 60529	- Grado de protección IP 22 Normas IEC 529 Ref. Normas europeas CEI EN 60529
- Portata dei contatti ausiliari: 3 A, 250 Vac	- Electrical capacity of 3 A, 250 Vac Microswitches	- Stromfestigkeit der Hilfskontakte: 3 A, 250 Vac	- Capacité des contacts auxiliaires: 3 A, 250 V c.a.	- Alcance de los contactos auxiliares: 3 A, 250 Vac
- Limiti di temperatura del flusso +250 °C	- Max. flow temperature +250 °C	- Temperaturgrenzwerte des Mediums: +250 °C	- Limites de température du flux: +250° C	- Límites de temperatura del flujo: +250 °C
- Tempo di apertura nominale 25 sec.	- Nominal opening time 25 sec.	- Nominale Öffnungszeit 25 Sek.	- Temps d'ouverture nominale: 20 sec.	- Tiempo de apertura nominal: 25 seg.
- Tempo di chiusura nominale 6 ÷ 8 sec.	- Nominal closure time 6 ÷ 8 sec.	- Nominale Schließzeit 6 ÷ 8 Sek.	- Temps de fermeture nominale: 6 ÷ 8 sec.	- Tiempo de cierre nominal 6 ÷ 8 seg.
- Lunghezza totale cavo standard 1000 mm	- Total standard cable length 1000 mm	- Gesamtlänge des Standardkabels: 1000 mm	- Longueur totale du câble standard: 1000 mm	- Longitud total del cable estándar: 1000 mm.

MATERIALI	MATERIALS	MATERIALIEN	MATÉRIAUX	MATERIALES
- Corpo serranda Acciaio Inox	- Damper body Stainless steel	- Klappengehäuse Rostfreier Stahl	- Corps du clapet Acier inoxydable	- Cuerpo de la válvula de compuerta: acero inoxidable
- Base Porta motore Ottone	- Motor base Brass	- Motorlagerung Messing	- Base support du moteur Laiton	- Base porta-motor latón
- Perno porta sfera Ottone	- Ball-support pin Brass	- Kugelträgerzapfen Messing	- Pivot de sphère Laiton	- Perno porta-bola latón
- Molle di ritorno Acciaio Inox	- Return spring Stainless steel	- Rückholfedern Rostfreier Stahl	- Ressorts de rappel Acier inoxydable	- Resorte de retroceso Acero inoxidable
- Coperchio motore ABS autoestinguento	- Motor cover Self-extinguishing ABS	- Motordeckel Selbstlöschesendes ABS	- Chape du moteur ABS autoestinguible	- Tapa del motor ABS de autoextinción

DIMENSIONI DI INGOMBRO - OVERALL DIMENSIONS - AUBENMAßE
DIMENSIONS D'ENCOMBREMENT - DIMENSIONES EXTERNAS



TIPO - TYPE TYP - TYPE - TIPO	A	B	C	D	E	F
SD 130	130	132	132	245	76	169
SD 150	150	152	152	265	89	176
SD 175	175	177	177	282.5	92.5	190
SD 200	200	202	202	321	106	205
SD 225	225	227	227	334.5	117.5	217

TAB. 1

FIG. 1