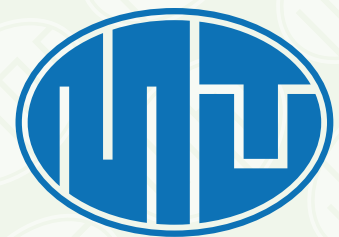




**technische import**

# Produkt informatie



**MUT MECCANICA TOVO**



mut  meccanica tovo

## SCAMBIATORI DI CALORE ACQUA - ACQUA. SERIE KP 20, KP 24

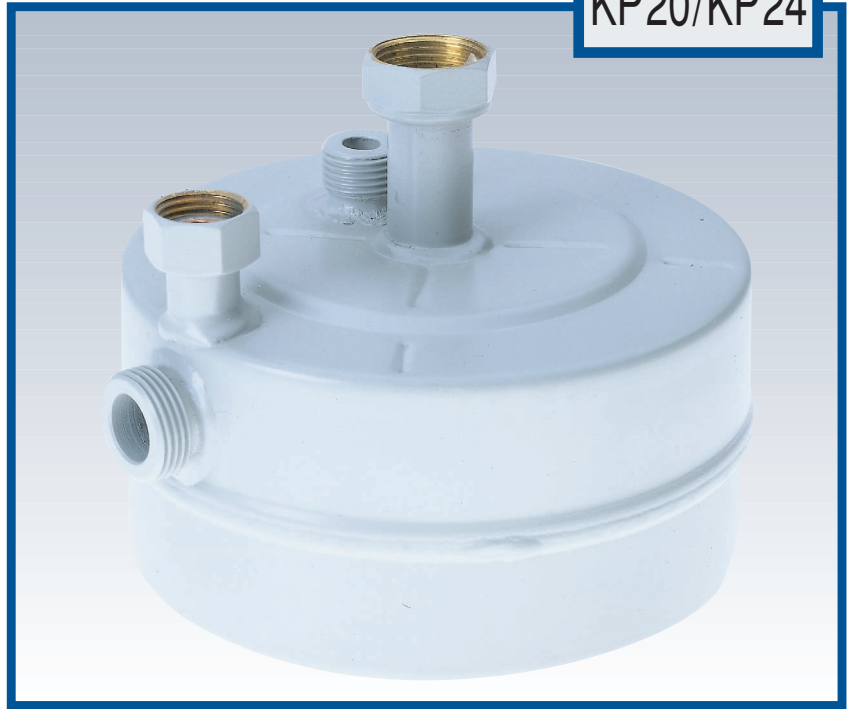
WATER-WATER HEAT EXCHANGERS. SERIE KP 20, KP 24.

WASSER-WASSER-WÄRMETAUSCHER. BAUREIHE KP 20, KP 24.

ÉCHANGEURS DE CHALEUR EAU - EAU. SÉRIE KP 20, KP 24.

INTERCAMBIADORES DE CALOR AGUA - AGUA SERIE KP 20, KP 24.

Mod.  
KP20/KP24



**CARATTERISTICHE PRINCIPALI** Questi scambiatori sono stati realizzati per l'utilizzo nelle caldaie domestiche combinate quali riscaldatori rapidi dell'acqua calda sanitaria. Questa percorre al suo interno un serpentino di rame avvolto in tre serie di spire concentriche di diametro diverso. Il circuito primario viene collegato con il circuito caldaia ed è definito da una serie di deflettori cilindrici che costringono l'acqua ad eseguire più passaggi verticali in modo da seguire razionalmente la superficie esterna del tubo di rame. Entrambi i circuiti interni sono collegati mediante saldatura a dei raccordi filettati che permettono l'installazione dello scambiatore nel circuito idraulico. È prevista una versione per il collegamento diretto con una valvola deviatrice per lo scambio dei flussi durante la richiesta di acqua calda sanitaria. Si differenzia dalla serie K per le sue contenute dimensioni in senso verticale permettendo un migliore sfruttamento dello spazio all'interno della caldaia.

**MAIN CHARACTERISTICS** These heat exchangers are made for use in combined domestic boilers with rapid heating of domestic hot water. This water runs inside a copper coil wrapped in three concentric spirals with different diameters. The primary circuit is connected to the heating circuit and consists of a series of cylindrical baffles that force water to make multiple vertical passes in order to efficiently move against the outer surface of the copper tube. Both internal circuits are welded to threaded connections for installing the heat exchanger in the plumbing circuit. There is also a version for direct connection with a diverter valve for interchanging fluid flows when there is a request for domestic hot water. These units differ from the K series because of their compact vertical dimensions that permit better exploitation of the space inside the boiler.

**HAUPTMERKMALE** Diese Wärmetauscher wurden zur Verwendung in kombinierten Kesseln für den häuslichen Gebrauch als Schnellerhitzer für das warme Wasser entwickelt. Das Wasser durchläuft im Inneren des Wärmetauschers eine Kupferschlange, von drei konzentrischen Windungen unterschiedlichen Durchmessers. Der Primärkreislauf wird an den Kesselkreislauf angeschlossen. Er besteht aus einer Reihe zylindrischer Umlenkelemente, die das Wasser zwingen, mehrmals vertikal durchzuströmen, damit die Außenfläche des Kupferrohres optimal genutzt wird. Beide Innenkreisläufe sind an Anschlußverschraubungen angeschweißt, mit denen der Wärmetauscher im Wasserkreislauf installiert wird. Es ist eine Version für den direkten Anschluß mit einem Umlenkenventil für den Strömungswechsel bei Anforderung von Warmwasser vorgesehen. Dieses Modell unterscheidet sich von der Baureihe K durch geringere vertikale Ausmaße und ermöglicht somit eine bessere Raumausnutzung im Kessel.

**CARACTÉRISTIQUES PRINCIPALES** Ces échangeurs ont été conçus pour être utilisés dans les chaudières domestiques combinées en tant que ballons réchauffeurs rapides d'eau chaude sanitaire. Le parcours de cette dernière s'effectue à l'intérieur d'un serpentin de cuivre enveloppé dans trois séries de spires concentriques de différent diamètre. Le circuit primaire est connecté au circuit de la chaudière et est défini par une série de déflecteurs cylindriques qui obligent l'eau à effectuer plusieurs passages verticaux afin de suivre de façon rationnelle la surface extérieure du tuyau en cuivre. Les deux circuits intérieurs sont connectés au moyen de soudure à des raccords filetés qui permettent l'installation de l'échangeur dans le circuit hydraulique. Il existe une version pour la connexion directe avec une vanne de répartition pour l'échange des flux pendant la demande d'eau chaude sanitaire. Elle se différencie de la série K grâce à ses dimensions réduites dans le sens vertical qui permettent de mieux exploiter l'espace à l'intérieur de la chaudière.

**CARACTERÍSTICAS PRINCIPALES** Estos intercambiadores han sido realizados para ser utilizados en las calderas domésticas combinadas como calentadores rápidos del agua caliente sanitaria. El agua recorre el interior de un serpentin de cobre enrollado en tres series de espiras concéntricas de distinto diámetro. El circuito primario es conectado con el circuito de la caldera y está definido por una serie de deflectores cilíndricos que obligan al agua a que realice varias pasadas verticales de manera que siga racionalmente la superficie exterior del tubo de cobre. Ambos circuitos internos están conectados mediante soldadura a uniones roscadas que permiten la instalación del intercambiador en el circuito hidráulico. Ha sido prevista una versión para la conexión directa con una válvula desviadora para el intercambio de los flujos durante la demanda de agua caliente sanitaria. Se diferencia de la serie K en que sus reducidas dimensiones en sentido vertical permiten aprovechar mejor el espacio interior de la caldera.

# SCAMBIATORI DI CALORE ACQUA - ACQUA. SERIE KP 20, KP 24

WATER-WATER HEAT EXCHANGERS. SERIE KP 20, KP 24.

WASSER-WASSER-WÄRMETAUSCHER. BAUREIHE KP 20, KP 24.

ÉCHANGEURS DE CHALEUR EAU - EAU. SÉRIE KP 20, KP 24.

INTERCAMBIADORES DE CALOR AGUA - AGUA SERIE KP 20, KP 24.

Mod.  
KP20/KP24

MATERIALI	MATERIALS	MATERIALIEN	MATÉRIAUX	MATERIALES
- Involucro esterno Acciaio	- External shell Steel	- Außenhülle Stahl	- Enveloppe extérieure Acier	- Carcasa exterior Acero
- Separatori interni Acciaio	- Internal separators Steel	- Interne Trennelemente Stahl	- Séparateurs intérieurs Acier	- Separadores internos Acero
- Valvola di sfiato Ottone	- Relief valve Brass	- Entlüftungsventil Messing	- Vanne de purge Laiton	- Válvula de purga Latón
- Serpentino circuito secondario: Tubo in rame	- Secondary circuit coil Copper tube	- Schlange Sekundärkreislauf Kupferrohr	- Serpentin circuit secondaire Tuyau en cuivre	- Serpentin del circuito secundario: tubo de cobre
- Raccorderia circuiti primario e secondario: Acciaio	- Primary and secondary circuit connections: Steel	- Fittings Primär- und Sekundärkreislauf: Stahl	- Raccordement circuit primaire et secondaire: Acier	- Uniones de los circuitos primario y secundario: Acero

## CARATTERISTICHE IDRAULICHE - HYDRAULIC CHARACTERISTICS - HYDRAULISCHE MERKMALE CARACTÉRISTIQUES HYDRAULIQUES - CARACTERÍSTICAS HIDRÁULICAS

Modello Model - Modell Modèle - Modelo	Potenza termica nominale Rated heating capacity - Nominale Heizleistung Puissance thermique nominale - Potencia térmica nominal	
	Kcal/h	Rif.
<b>KP 20</b>	20.000 (23.26 kW)	1
<b>KP 24</b>	24.000 (27.91 kW)	2

Tab. 1

Tab. 1 - Pressione di collaudo circuito (a 15 °C): primario a 6 bar, secondario a 15 bar.

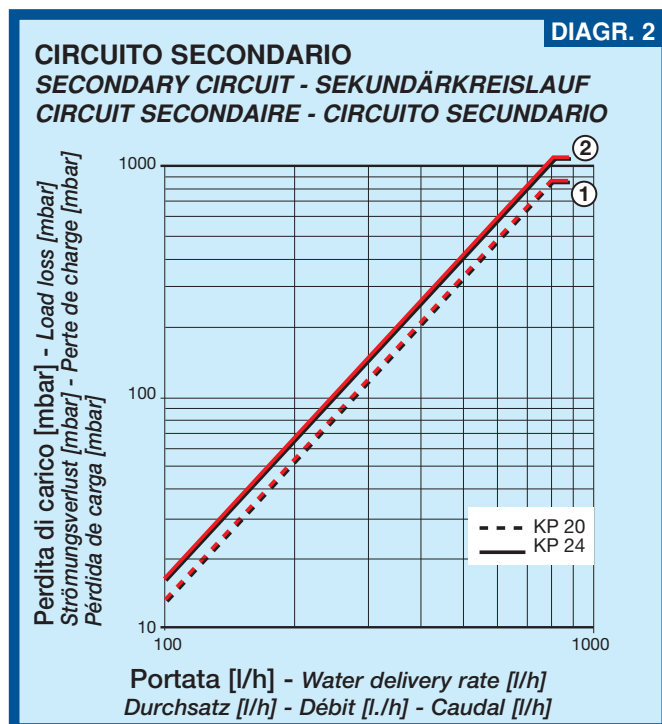
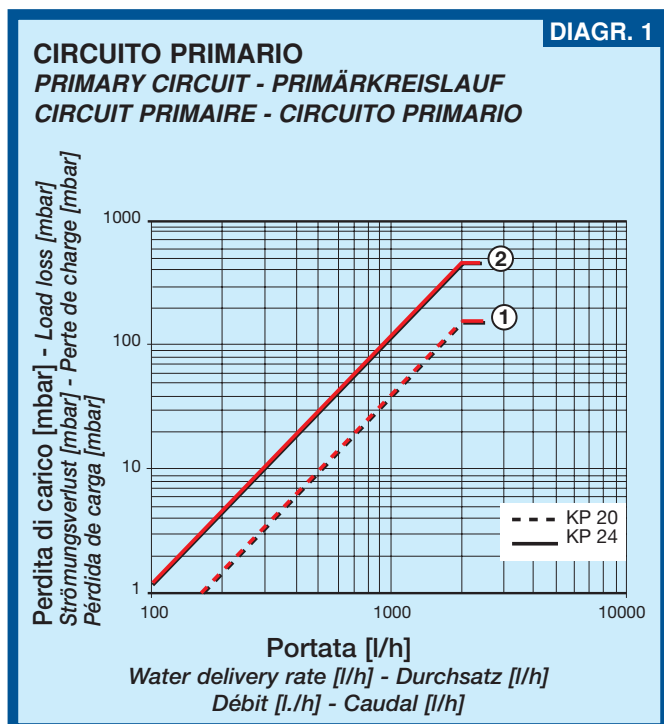
Tab. 1 - Circuit test pressure (at 15 °C): primary at 6 bar, secondary at 15 bar.

Tab. 1 - Prüfdruck (15 °C): Primärkreislauf 6 bar. Sekundärkreislauf 15 bar.

Tab. 1 - Pression d'essai circuit (à 15 °C): primaire à 6 bars, secondaire à 15 bars.

Tab. 1 - Presión de prueba del circuito (a 15 °C): primario a 6 bar, secundario a 15 bar.

## DIAGRAMMA DELLE PERDITE DI CARICO - LOAD LOSS CHART - DIAGRAMM STRÖMUNGSVERLUSTE DIAGRAMME DES PERTES DE CHARGE - DIAGRAMA DE LAS PÉRDIDAS DE CARGA



**DIMENSIONI DI INGOMBRO - OVERALL DIMENSIONS - AUßENMAßE**  
**DIMENSIONS D'ENCOMBREMENT - DIMENSIONES EXTERNAS**

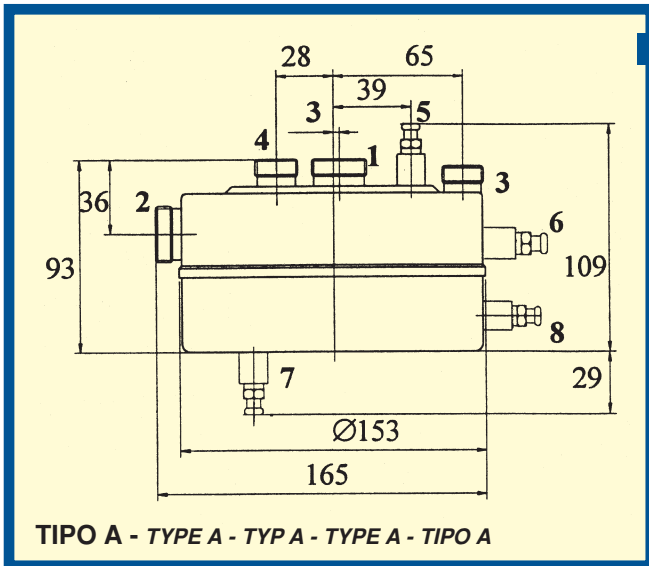
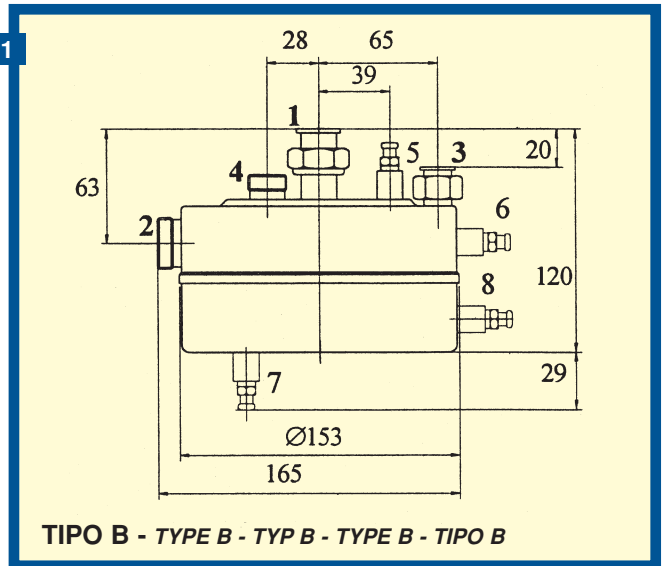


FIG. 1



TIPO B - TYPE B - TYP B - TYPE B - TIPO B

**INDICAZIONE DELLE VIE**

- 1 e 2= Ingresso e uscita primario
- 3 e 4= Ingresso e uscita secondario (sanitario)
- 5, 6, 7 e 8= Posizione eventuale sfiato aria

**PORT IDENTIFICATION**

- 1 and 2= Primary inlet and outlet
- 3 and 4= Secondary (sanitary) inlet and outlet
- 5, 6, 7 and 8= Position of air bleed

**IDENTIFIZIERUNG DER WEGE**

- 1 und 2= Primäreintritt und Austritt
- 3 und 4= Sekundäreintritt (Sanitär) und Austritt
- 5, 6, 7 und 8= Position der eventuellen entlüftung

**INDICATIONS DES VOIES**

- 1 et 2 = Entrée et sortie circuit primaire
- 3 et 4 = Entrée et sortie circuit secondaire (sanitaire)
- 5, 6, 7 et 8 = Position de l'éventuelle purge de l'air

**INDICACIÓN DE LAS VÍAS**

- 1 y 2= Entrada y salida primario
- 3 y 4= Entrada y salida secundario (sanitario)
- 5, 6, 7 y 8= Posición del eventual purgador de aire

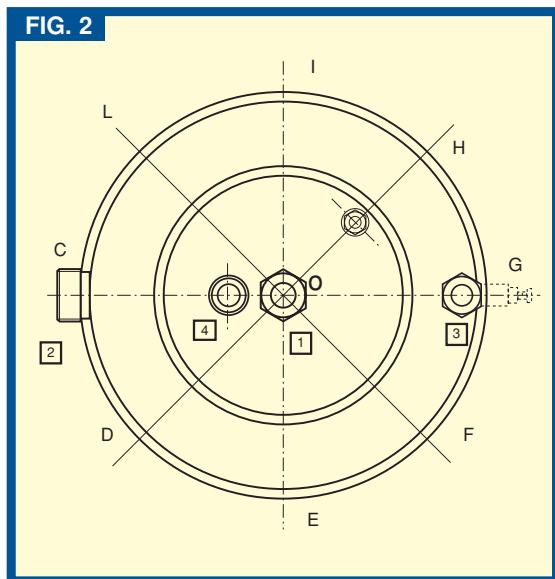
**TIPI DI RACCORDI CON FILETTATURA UNI ISO 228/1**

**TYPE OF FITTINGS WITH UNI ISO 228/1 THREADING**  
**ART DER ANSCHLÜSSE MIT GEWINDE UNI ISO 228/1**  
**TYPE DE RACCORDS AVEC FILETAGE DIN ISO 228/1**  
**TIPOS DE UNIONES CON ROSCADO UNI ISO 228/1**

TAB. 2

Lettera di identificazione Identification letter Bezeichnung Lettre d'identification Letra de identificación	Posizione raccordi (vedi Fig. 1) Position of fittings (see Fig. 1) Position Anschlüsse (siehe Abb. 1) Position des raccords (voir Fig. 1) Posición de las uniones (ver Fig. 1)			
	1	2	3	4
X	G 3/4	G 3/4	G 1/2	G 1/2
S (*)	G 1	G 1	G 3/8	G 3/8
W (*)	G 3/4	G 3/4	G 3/8	G 3/8
Y	G 1	G 1	G 1/2	G 1/2

(\*) Solo per tipo A - FOR TYPE A ONLY - NUR FÜR TYP A  
 (\*) SEULEMENT POUR TYPE A - (\*) SÓLO PARA EL TIPO A



**FIG. 2 POSIZIONE DEI RACCORDI SECONDARI (3, 4) E DEGLI EVENTUALI SFIATI D'ARIA (5, 6, 7, 8) RISPETTO L'USCITA DEL PRIMARIO (2) POSTO IN C.**

FIG. 2: POSITION OF SECONDARY FITTINGS (3, 4) AND ANY AIR BLEEDS (5, 6, 7, 8) WITH RESPECT TO PRIMARY OUTLET (2) LOCATED IN C.

ABB. 2: POSIZIONE DER NEBENKREISLAUFANSCHLÜSSE (3, 4) UND DER EVENTUELLEN ENTLÜFTUNGEN (5, 6, 7, 8) IM VERGLEICH ZUM AUSGANG DES IN C POSITIONIERTEN HAUPTKREISLAUFANSCHLUSSES (2).

FIG. 2: POSITION DES RACCORDS SECONDAIRES (3, 4) ET DES EVENTUELLES PURGES DE L'AIR (5, 6, 7, 8) PAR RAPPORT À LA SORTIE DU CIRCUIT PRIMAIRE (2) PLACÉ EN C.

FIG. 2: POSICIÓN DE LAS UNIONES SECUNDARIOS (3, 4) Y DE LOS EVENTUALES PURGADORES DE AIRE (5, 6, 7, 8) RESPECTO A LA SALIDA DEL PRIMARIO (2) COLOCADO EN C.

**● IDENTIFICAZIONE SCAMBIATORE**  
**HEAT EXCHANGER IDENTIFICATION - AUSTAUSCHERKENNZEICHNUNG**  
**IDENTIFICATION DE L'ÉCHANGEUR - IDENTIFICACIÓN DEL INTERCAMBIADOR**

Per un'esatta identificazione dello scambiatore specificare quanto segue:

Specify the following data for exact heat exchanger identification: - Zur genauen Identifizierung des Austauschers ist Folgendes anzugeben:

Pour identifier exactement l'échangeur, spécifier ce qui suit: - Para identificar exactamente el intercambiador hay que especificar lo siguiente:

Modello <i>Model Modell Modèle Modelo</i>	Tipo Scambiatore <i>Type of heat exchanger Austauschertyp Type d'échangeur Tipo de intercambiador</i>	Dimensione Raccordi <i>Fitting dimensions Abmessung der Anschlüsse Dimension des raccords Dimensiones Uniones</i>	Posiz. raccordi secondario (Fig. 2) <i>Position of secondary fittings (Fig. 2) Position der Nebenkreislaufanschlüsse (Abb. 2) Position des raccords circuit secondaire (Fig. 2) Posic. uniones secundario (Fig. 2)</i>			Posizione sfiato <i>Bleed position Position der Entlüftung Position purge de l'air Posición purgador</i>				
(Tab. 1)	(Fig. 1) - (Abb. 1)	(Tab. 2)	Ingresso (3) <i>Inlet (3) - Eingang (3) Entrée (3) - Entrada (3)</i>			Uscita (4) <i>Outlet (4) - Ausgang (4) Sortie (4) - Salida (4)</i>			(Fig. 1) - (Abb. 1)	(Fig. 2) - (Abb. 2)
<b>KP 20</b>	<b>A</b>	<b>X</b>	<b>C</b>	<b>G</b>	<b>O</b>	<b>C</b>	<b>G</b>	<b>O</b>	<b>5</b>	<b>C</b> <b>G</b> <b>O</b>
<b>KP 24</b>	<b>B</b>	<b>S</b>	<b>D</b>	<b>H</b>		<b>D</b>	<b>H</b>		<b>6</b>	<b>D</b> <b>H</b>
		<b>W</b>	<b>E</b>	<b>I</b>		<b>E</b>	<b>I</b>		<b>7</b>	<b>E</b> <b>I</b>
		<b>Y</b>	<b>F</b>	<b>L</b>		<b>F</b>	<b>L</b>		<b>8</b>	<b>F</b> <b>L</b>

**TAB. 3**

ES: **KP 20 B X E G 6D**: Scambiatore da 20.000 kcal/h, tipo B, attacchi primario G 3/4 e attacchi secondario G 1/2, posizione dei raccordi del secondario (E e G di Fig. 2), posizione dello sfiato (6 di Fig. 1 e D di Fig. 2).

EXAMPLE: **KP 20 B X E G 6D**: 20.000 Kcal/h heat exchanger, type B, G 3/4 primary fittings and G 1/2 secondary fittings, position of secondary fittings (E and G in Fig. 2), position of bleed (6 in Fig. 1 and D in Fig. 2).

Beispiel: **KP 20 B X E G 6D**: Austauscher mit 20.000 kcal/h, Typ B, Hauptkreislaufanschlüsse G 3/4 und Nebenkreislaufanschlüsse G 1/2 Position der Nebenkreislaufanschlüsse (E und G in Abb. 2), Position der Entlüftung (6 in Abb. 1 und D in Abb. 2)

Ex.: **KP 20 B X E G 6D**: Echangeur de 20.000 kcal/h, type B, raccords du circuit primaire G 3/4 et raccords du circuit secondaire G 1/2, position des raccords du circuit secondaire (E et G de Fig. 2), position de la purge de l'air (6 de Fig. 1 et D de Fig. 2)

Ej: **K20 B X E G 6D**: Intercambiador de 20.000 Kcal/h, tipo B, uniones primario G 3/4 y uniones secundario G 1/2. Posición de las uniones del secundario (E y G de fig. 2), posición del purgador (6 de Fig. 1 y D de Fig. 2).