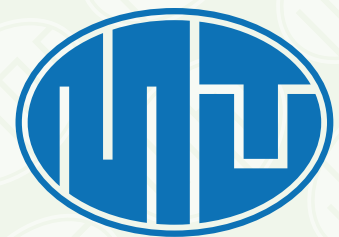




**technische import**

# Produkt informatie



**MUT MECCANICA TOVO**



mut  meccanica tovo

## VALVOLE DEVIATRICI A TRE VIE PRESSOSTATICHE, PER CALDAIE DOMESTICHE. SERIE VDP

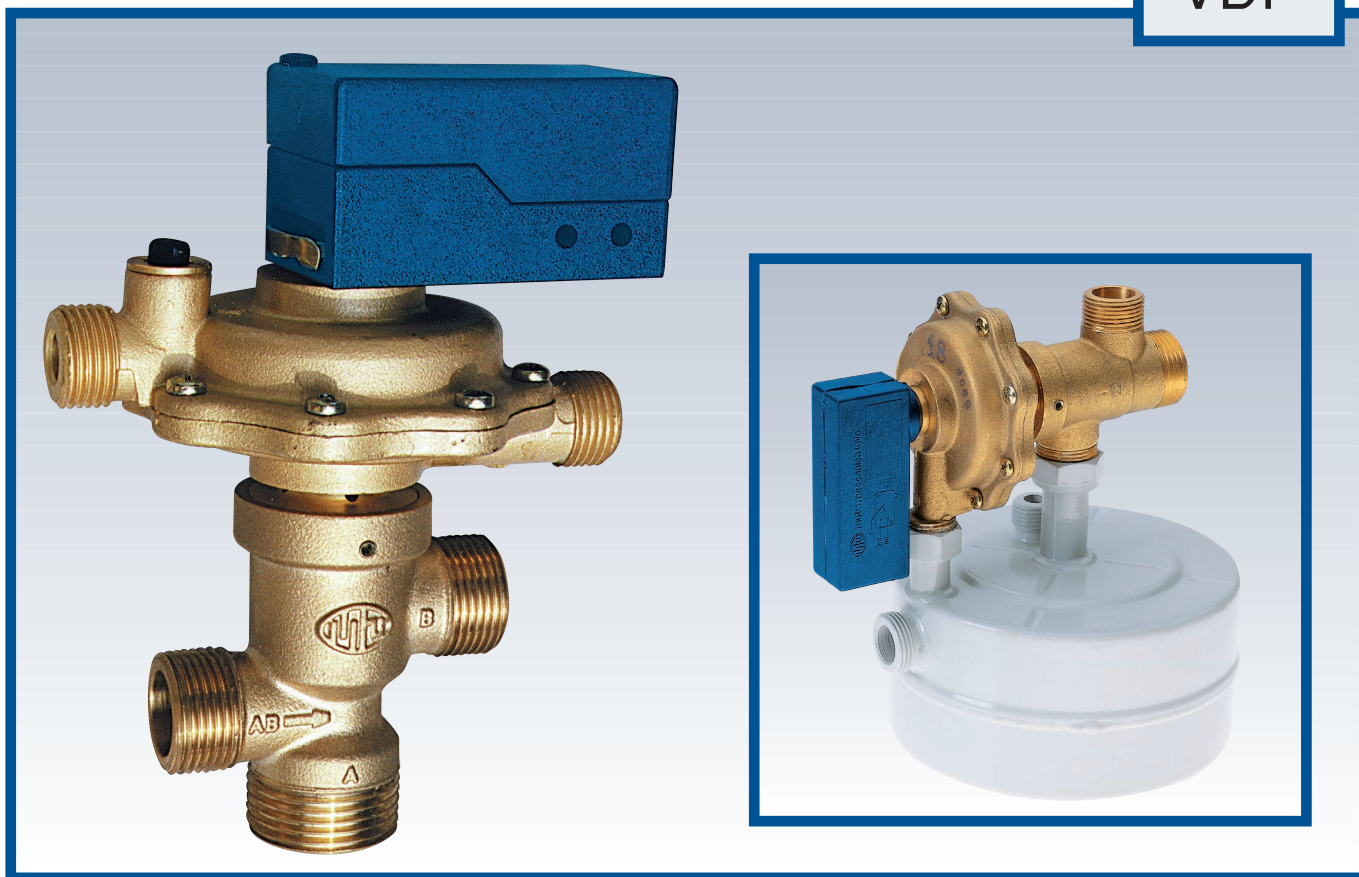
3 WAY PRESSURESTATIC SHUNT VALVES FOR DOMESTIC BOILERS. SERIES VDP

DRUCKBETÄTIGTE 3-WEGE-UMSCHALTVENTILE FÜR KLEINHEIZKESSEL. BAUREIHE VDP

VANNES DE RÉPARTITION PRESSOSTATIQUES À TROIS VOIES, POUR CHAUDIÈRES DOMESTIQUES, SÉRIE VDP

VÁLVULAS DESVIADORAS DE TRES VÍAS PRESOSTÁTICAS, PARA CALDERAS DOMÉSTICAS - SERIE VDP

Mod.  
VDP



### CARATTERISTICHE PRINCIPALI E FUNZIONAMENTO

La valvola VDP viene utilizzata nelle caldaie domestiche dotate di scambiatore per la produzione istantanea di acqua calda sanitaria. Durante la richiesta di acqua calda sanitaria da parte dell'utenza, la valvola VDP devia il flusso d'acqua, del circuito primario della caldaia, verso lo scambiatore istantaneo (bollitore), escludendo il circuito di riscaldamento; tale flusso deviato è modulato in funzione della portata dell'acqua sanitaria finché questa non raggiunge la portata di azionamento del micro. La valvola VDP è dotata di microinterruttori ausiliari e di un eventuale regolatore di portata (strozzatore). Esiste inoltre, una versione che, oltre alle suddette caratteristiche, è in grado di modulare la portata sanitaria in un ampio campo di pressioni di alimentazione, tramite un by-pass (serie VDP/M). Tutte le versioni sono disponibili anche con lo scambiatore secondario già assemblato: si parla in questo caso di gruppo secondario (vedi Fig. 3).

#### MAIN CHARACTERISTICS AND OPERATION

VDP valves are used in domestic boilers with heat exchangers for instantaneous domestic hot water production. When the user requests domestic hot water, the VDP valve shunts the flow of water from the primary circuit of the boiler towards the instantaneous heat exchanger (boiler) excluding the heating circuit; this shunted flow is modulated depending on the domestic hot water flow rate until it reaches the rate where the microswitch trips. The VDP valve is equipped with auxiliary microswitches and with an eventual flow rate regulator (reducer). There is a version that besides the above mentioned characteristics is able to modulate the domestic water flow rate in a wide entrance pressure range thanks to a by-pass (VDP/M series). All versions are also available with secondary heat exchanger (see fig. 3). In this case they are called secondary groups.

#### HAUPTMERKMALE UND BETRIEB

Das VDP-Ventil wird in Heizkesseln für Einzelhaushalte verwendet, in dem Wärmetauscher zur Warmwassererzeugung verwendet wird. Wird Warmwasser gezapft, lenkt das VDP-Ventil den Wasserfluss des Heizkreislaufs zum Warmwasserwärmetauscher (Durchlauferhitzer) und schaltet damit die Speisung des Heizkreislaufs aus. Dieser umgelenkte Durchfluss regelt sich in Funktion zur Durchflussmenge des Sanitärwassers, bis die Durchflussmenge erreicht wird um den Mikroswitcher zu betätigen. Die VDP-Ventile sind mit zusätzlichen Mikroswitcher und eventuell mit einem Durchflussregler (Durchflussminderer) ausgestattet. Zu Dem ist eine Ausführung erhältlich, bei der die Durchflussmenge des Brauchwassers, bei unterschiedlichen Eintrittsdrücken mittels eine By-Passes automatisch konstant gehalten wird (Serie VDP/M). Alle Ausführungen sind auch mit bereits vormontiertem Sekundärwärmetauscher erhältlich. In diesem Fall spricht man von einer Sekundärgruppe (siehe Bild 3).

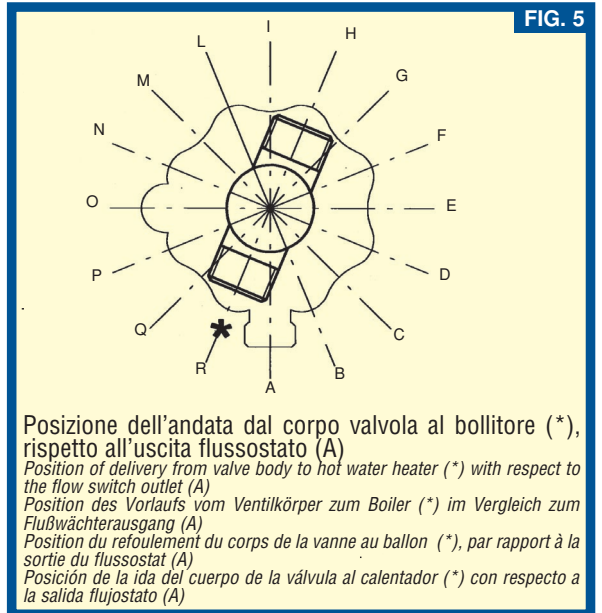
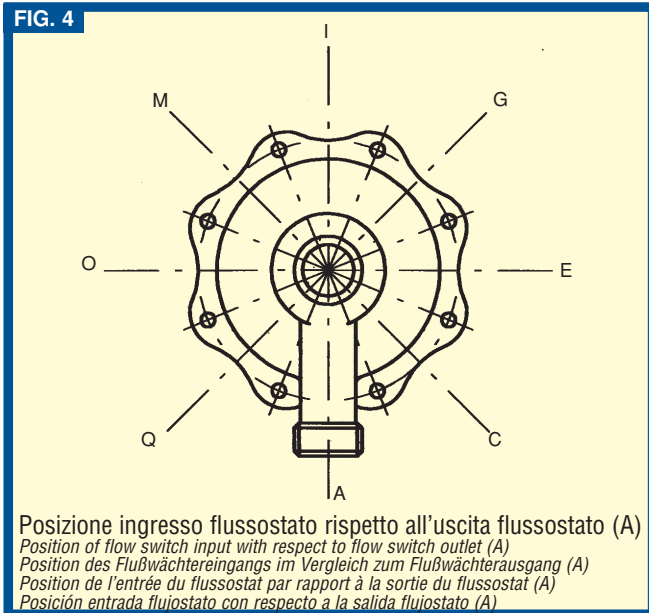
#### CARACTÉRISTIQUES PRINCIPALES ET FONCTIONNEMENT

La vanne VDP est utilisée dans les chaudières domestiques équipées d'échangeur pour la production instantanée d'eau chaude sanitaire. Lors de la demande d'eau chaude sanitaire de la part de l'utilisateur, la vanne VDP dévie le flux d'eau du circuit primaire de la chaudière, vers l'échangeur instantané (ballon), en excluant le circuit de chauffage; ce flux dévié est modulé en fonction du débit de l'eau sanitaire jusqu'à ce que cette dernière atteigne le débit d'actionnement du minirupteur. La vanne VDP est pourvue de minirupteurs auxiliaires et d'un éventuel régulateur de débit (étrangleur). En outre, il existe une version qui, en plus des caractéristiques mentionnées précédemment, est en mesure de moduler le débit sanitaire dans une vaste plage de pressions d'alimentation, par un by-pass (série VDP/M). Toutes les versions sont également disponibles avec l'échangeur secondaire déjà assemblé: dans ce cas, on parle de groupe secondaire (voir Fig. 3).

#### CARACTERÍSTICAS PRINCIPALES Y FUNCIONAMIENTO

La válvula VDP es utilizada en las calderas domésticas dotadas de intercambiador para la producción instantánea de agua caliente sanitaria. Durante la demanda de agua caliente sanitaria por parte de los usuarios, la válvula VDP desvía el flujo de agua, del circuito primario de la caldera hacia el intercambiador instantáneo (calentador), excluyendo el circuito de calefacción; este flujo desviado es modulado en función del caudal de agua sanitaria hasta que ésta alcanza el caudal de accionamiento del microinterrupor. La válvula VDP está dotada de microinterrupores auxiliares y de un eventual regulador de caudal (estrangulador). Existe, además, una versión en la que, además de las características mencionadas, es capaz de modular el caudal sanitario en un amplio campo de presiones de alimentación, a través de by-pass (serie VDP/M). Todas las versiones se encuentran disponibles también con el intercambiador secundario ya ensamblado: se habla en este caso de un grupo secundario (ver Fig. 3).

**POSIZIONE RACCORDI VALVOLA - VALVE FITTING POSITION - POSITION DER VENTILANSCHLÜSSE  
POSITION DES RACCORDS DE LA VANNE - POSICIÓN DE LAS UNIONES DE LA VÁLVULA**



**DIVERSE TIPOLOGIE DI CORPI VALVOLA**

(\*andata dal corpo valvola al bollitore, via B)

**DIFFERENT VALVE BODY TYPES**

(\*delivery from valve body to heat exchanger, B PORT)

**UNTERSCHIEDLICHE VENTILKÖRPERTYPEN**

(\*Vorlauf Ventilkörper zum Wärmetauscher (Weg B))

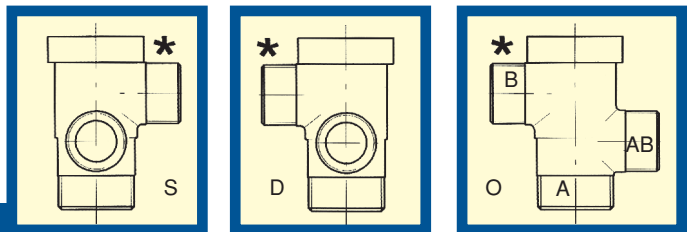
**DIFFÉRENTES TYPOLOGIES DE CORPS DE VANNE**

(\*refoulement du corps de la vanne au ballon, voie B)

**DISTINTOS TIPOS DE CUERPOS DE VÁLVULAS**

(\*ida del cuerpo de la válvula al calentador, vía B)

**FIG. 6**



**IDENTIFICAZIONE VALVOLA**

Per una esatta identificazione della valvola specificare quanto segue:

**VALVE IDENTIFICATION** Specify the following data for exact valve identification: - **VENTILBEZEICHNUNG** Zur genauen Identifizierung des Ventils ist Folgendes anzugeben: -

**IDENTIFICATION DE LA VANNE** Pour identifier exactement la vanne, spécifier ce qui suit: - **IDENTIFICACIÓN DE LA VÁLVULA** Para una exacta identificación de la válvula hay que especificar lo siguiente:

Regolatore di portata Flow regulator Durchflußregler Régulateur de débit Regulador de caudal		Modello per scambiatore serie: Model for heat exchanger series: Modell für Austauschser Serie: Modèle pour échangeur Série: Modelo para intercambiador serie	Posizione ingresso Flussostato Pos. of flowswitch inlet Pos. des Flußwächtereingangs Position entrée flussostat Posición entrada flujostato	Posizione andata al bollitore Pos. of outlet to hot water heater Position Vorlauf zum WT Position refoulement au ballon Posición ida al calentador	Tipo corpo Body type Typ Körper Type corps Tipo de cuerpo	Portata intervento micro Flow rate to activate micro-switch Wassermenge für Schaltung Débit intervention minirupteur Caudal intervención microinterruptor	Micro interruttore Microswitch Mikroschalter Minirupteur Microinterruptor	Tipo scatola Box type Schachteltyp Type boîtier Tipo de caja	Gruppo secondario Secondary unit Sekundärgruppe Groupe secondaire Grupo secundario		
		Vedi Ø in Fig. 2 See Ø Fig. 2 - Siehe Ø Abb. 2 Voir Ø sur la Fig. 2 Ver Ø en Fig. 2	Vedi Fig. 4 See Fig. 4 Siehe Abb. 4 Voir Fig. 4 - Ver Fig. 4	Vedi Fig. 5 See Fig. 5 Siehe Abb. 5 Voir Fig. 5 - Ver Fig. 5	Vedi Fig. 6 See Fig. 6 Siehe Abb. 6 Voir Fig. 6	L/min. L./min. - L./min. l./min. - l./min	N° e tipo - n° type Art-Anzahl Quantité et type N° y tipo		(*)		
VDP	R Con reg. With regulator Mit Reg. Avec rég. Con rég.	A K con Ø= G 1 K with Ø= G1 - K mit Ø= G1 K avec Ø= G1 - K con Ø= G1	A	A	I	14	1.4	M1	1 unipolare single-pole einpolig unipolaire unipolar	IP20	K21
	NR Senza reg. Without regul. Ohne Reg. Sans régulateur Sin reg.	B KP con Ø= G 1 KP with Ø= G1 - KP mit Ø= G1 KP avec Ø= G1 - KP con Ø= G1	C	B	L	17	1.7	M1S	1 bipolare two-pole zweipolig bipolaire bipolar	IP44	K26
		C K con Ø= G 1 1/4 K with Ø= G1 1/4 - K mit Ø= G1 1/4 K avec Ø= G1 1/4 - K con Ø= G1 1/4	E	C	M	21	2.1	M2	2 unipolare single-pole einpolig unipolaires unipolares		K28
		D KP con Ø= G 1 1/4 KP with Ø= G1 1/4 - KP mit Ø= G1 1/4 KP avec Ø= G1 1/4 - KP avec Ø= G1 1/4	G	D	N			M2S	2 bipolari two-pole zweipolig bipolaires bipolares		KP20
			I	E	O			M3	3 unipolari single-pole einpolig unipolaires unipolares		KP24
			M	F	P			M3S	3 bipolari two-pole zweipolig bipolaires bipolares		
			O	G	Q						
			Q	H	R						

**Tab. 1**

**Tab. 1 (\*)** per l'identificazione esatta dello scambiatore, si vedano le relative schede tecniche. ES.: VDP R B G C D 21 M3S IP20 KP20: valvola VDP con rubinetto regolatore di portata, per modello di scambiatore KP, diametro andata al riscaldamento G1, posizione raccordi come indicato nelle figure 4, 5, 6; portata intervento microinterruttori a 2.1 l/min, 3 micro bipolari, scatola con grado di protezione IP20. La valvola viene fornita assemblata con lo scambiatore KP 20 identificato secondo (\*).

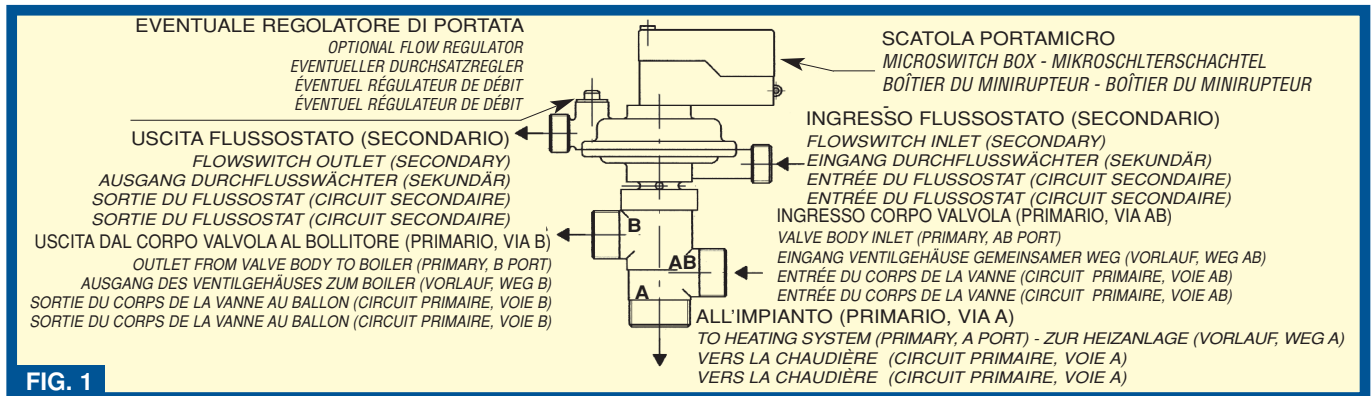
**Tab. 1 (\*)** Zur genauen Bestimmung des Wärmetauschers sind die betreffenden Datenblätter zuzuziehen. Beispiel: DP R B G C D 21 M3S IP20 KP20: VDP-Ventil mit Durchsatzreglerhahn, Modell für Austauschser KP, Durchmesser Vorlauf zur Erhitzung G1, ein zweipoliger Mikroschalter, Position der Anschlüsse wie in den Abbildungen 4, 5 und 6 gezeigt, Schachtdruck Mikroschalter 2.1 l/min, 3 Mikrosch. bipolar, Gehäuse mit Schutzgrad IP20. Das Ventil wird zusammen mit unter (\*) identifiziertem Wärmetauscher KP 20 geliefert.

**Tab. 1 (\*)** Pour identifier exactement l'échangeur, consulter les fiches techniques correspondantes. Ex.: VDP R B G C D 21 M3S IP20 KP20: Vanne VDP, avec robinet régulateur de débit, pour modèle d'échangeur KP, diamètre refoulement au chauffage G1, position raccords comme indiqué sur les figures 4, 5, 6; débit intervention minirupteurs à 2.1 l/min, 3 minirupteurs bipolaires, boîtier avec degré de protection IP20. La vanne est fournie assemblée avec l'échangeur KP20 identifié conformément (\*).

**Tab. 1 (\*)** para la identificación exacta del intercambiador, véanse las correspondientes fichas técnicas VDP R B G C D 21 M3S IP20 KP20: válvula VDP con grifo regulador de caudal en los

**VALVOLE DEVIATRICI A TRE VIE PRESSOSTATICHE, PER CALDAIE DOMESTICHE. SERIE VDP**  
**3 WAY PRESSURESTATIC SHUNT VALVES FOR DOMESTIC BOILERS. SERIES VDP**  
**DRUCKBETÄTIGTE 3-WEGE-UMSCHALTVENTILE FÜR KLEINHEIZKESSEL. BAUREIHE VDP**  
**VANNES DE RÉPARTITION PRESSOSTATIQUES À TROIS VOIES, POUR CHAUDIÈRES DOMESTIQUES, SÉRIE VDP**  
**VANNES DE RÉPARTITION PRESSOSTATIQUES À TROIS VOIES, POUR CHAUDIÈRES DOMESTIQUES, SÉRIE VDP**

**Mod.**  
**VDP**



**FIG. 1**

**CARATTERISTICHE IDRAULICHE**

- Temperatura max primario 110° C, secondario 70° C
- Pressione nominale PN primario 4.5 kg/cm<sup>2</sup>, secondario 10 kg/cm<sup>2</sup>
- ΔP max apertura via bollitore 0.5 bar
- ΔP max apertura via impianto 0.3 bar
- Portata acqua sanitaria di intervento microinterruttori (1.4, 1.7 e 2.1) ± 0.3 l/min.
- Portata acqua sanitaria di rilascio microinterruttori portata intervento - 0.3 l/min.

**HYDRAULIC CHARACTERISTICS**

- Max temperature primary 110 °C, secondary 70° C
- Rated pressure PN primary 4.5 Kg/cm<sup>2</sup>, secondary 10 Kg/cm<sup>2</sup>
- Max heat exchanger opening ΔP 0.5 bar
- Max opening ΔP for heating system path 0.3 bar
- Domestic water flow rate to activate microswitches (1.4, 1.7 and 2.1) ± 0.3 l/min.
- Domestic water flow rate to release microswitches flow rate intervention - 0.3 l/min.

**HYDRAULISCHE MERKMALE**

- Max Betriebstemperatur primär 110 °C, sekundär 70° C
- Nominaler Druck PN primär 4.5 bar, sekundär 10 bar
- Max ΔP Öffnung Sanitärkreislauf 0.5 bar
- Max ΔP Öffnung Heizkreislauf 0.3 bar
- Durchflussmenge zur Betätigung der Mikroschalter (1.4, 1.7 und 2.1) ± 0.3 l/min.
- Durchflussmenge zur Auslassung der Mikroschalter Betätigungsmenge - 0.3 l/min.

**CARACTÉRISTIQUES HYDRAULIQUES**

- Température max. circuit primaire 110° C, circuit secondaire 70° C
- Pression nominale PN circuit primaire 4.5 kg/cm<sup>2</sup>, circuit secondaire 10 kg/cm<sup>2</sup>
- ΔP max. ouverture voie ballon 0.5 bar
- ΔP max. ouverture voie installation 0.3 bar
- Débit eau sanitaire d'intervention microinterrupteurs (1.4, 1.7 et 2.1) ± 0.3 l/min.
- Débit eau sanitaire de restitution microinterrupteurs débit d'intervention - 0.3 l/min.

**HYDRAULISCHE MERKMALE**

- Max Betriebstemperatur primär 110 °C, sekundär 70° C
- Nominaler Druck PN primär 4.5 bar, sekundär 10 bar
- Max ΔP Öffnung Sanitärkreislauf 0.5 bar
- Max ΔP Öffnung Heizkreislauf 0.3 bar
- Durchflussmenge zur Betätigung der Mikroschalter (1.4, 1.7 und 2.1) ± 0.3 l/min.
- Durchflussmenge zur Auslassung der Mikroschalter Betätigungsmenge - 0.3 l/min.

**CARATTERISTICHE ELETTRICHE - ELECTRIC CHARACTERISTICS - ELEKTRISCHE MERKMALE - CARACTÉRISTIQUES ÉLECTRIQUES -**

**MICRO INTERRUPTORE:** SPDT approvato UL, CSA, SFV, VDE, SEMKO e BEAB. Attacchi fast-on 6.3 mm, 10 (3) A 250 Va.c.  
**SCATOLA PORTA MICRO E CAVO:** IP 20 (max. 3 micro), IP44 (max. 2 micro) Rif. CEI EN 60529. La versione IP20 viene fornita senza cavo, mentre la versione IP44 viene fornita con cavo di 650 mm (micro unipolare: collegamento C-NO). La versione IP 44 è disponibile solo con il cavo.

**MICROSWITCH:** SPDT approved UL, CSA, SFV, VDE, SEMKO and BEAB. Fast-on connections 6.3 mm, 10 (3) A 250 Va.c.

**MICROSWITCH BOX AND CABLE:** IP 20 (max. 3 micro), IP 44 (max. 2 micro) Ref. CEI EN 60529. IP 20 version is furnished without cable while the IP 44 has 650 mm cable (single-pole micro connection: C-NO). IP 44 version is available only with cable.

**MIKROSCHALTER:** SPDT; Zugelassen UL, CSA, SFV, VDE, SEMKO und BEAB. Anschlüsse fast-on 6.3 mm. 10 (3) A 250 Va.c.

**MIKROSCHALTERSCHACHTEL UND KABEL:** IP 20 (max. 3 Mikrosch.), IP44 (max. 2 Mikrosch.) Richtl. CEI EN 60529. Die Ausführung IP20 wird ohne Kabel geliefert, wogegen die Ausführung IP44 mit Kabel L=650 mm ausgeliefert wird (Mikrosch. einpolig: Anschluss C-NO). Die Ausführung IP 44 ist nur mit Kabel erhältlich.

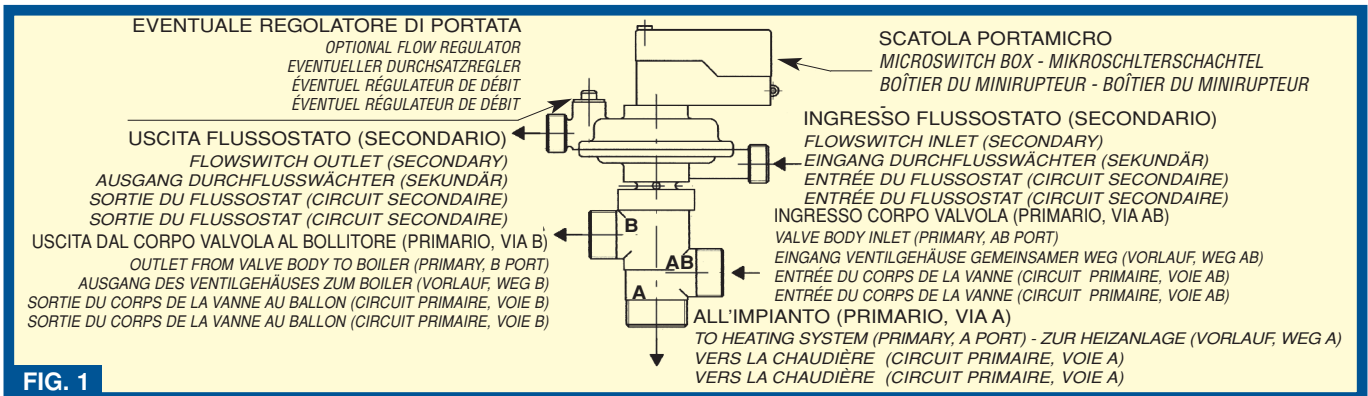
**MINIRUPTEUR:** SPDT approuvé UL, CSA, SFV, VDE, SEMKO et BEAB. Raccordements Faston 6.3 mm; 10 (3) A 250 V c.a.

**BOÎTIER MINIRUPTEUR ET CÂBLE:** IP20 (Max. 3 minirupteurs), IP44 (Max. 2 minirupteurs) Réf. CEI EN 60529. La version IP20 est fournie sans câble, tandis que la version IP44 est fournie avec câble de 650 mm (minirupteur unipolaire: connexion C-NO). La version IP54 n'est disponible qu'avec le câble.

MATERIALI	MATERIALS	MATERIALIEN	MATÉRIAUX	MATERIALIEN
- Corpo, flussostato Ottone	- Body, flowswitch Brass	- Ventilgehäuse, Flusswächter Messing	- Corps, flussostat Laiton	- Ventilgehäuse, Flusswächter Messing
- Albero, molle Acciaio inox	- Stem, springs Stainless steel	- Welle, Federn Edelstahl	- Tige, ressorts Acier inoxydable	- Welle, Federn Edelstahl
- Elementi interni flussostato NORYL (idoneo per acqua potabile)	- Internal flowswitch component NORYL (suitable for potable water)	- Innenteile Flusswächter NORYL, (für Trinkwasser geeignet)	- Éléments intérieurs du flussostat NORYL (approprié pour eau potable)	- Innenteile Flusswächter NORYL, (für Trinkwasser geeignet)
- Scatola portamico Nylon autoestinguente	- Microswitch box Self-extinguishing nylon	- Mikroschalterschachtel selbstlöschendes Nylon	- Boîtier minirupteur Nylon autoestinguible	- Mikroschalterschachtel selbstlöschendes Nylon

**VALVOLE DEVIATRICI A TRE VIE PRESSOSTATICHE, PER CALDAIE DOMESTICHE. SERIE VDP**  
**3 WAY PRESSURESTATIC SHUNT VALVES FOR DOMESTIC BOILERS. SERIES VDP**  
**DRUCKBETÄTIGTE 3-WEGE-UMSCHALTVENTILE FÜR KLEINHEIZKESSEL. BAUREIHE VDP**  
**VANNES DE RÉPARTITION PRESSOSTATIQUES À TROIS VOIES, POUR CHAUDIÈRES DOMESTIQUES, SÉRIE VDP**  
**VANNES DE RÉPARTITION PRESSOSTATIQUES À TROIS VOIES, POUR CHAUDIÈRES DOMESTIQUES, SÉRIE VDP**

**Mod.**  
**VDP**



**FIG. 1**

**CARATTERISTICHE IDRAULICHE**

- Temperatura max primario 110° C, secondario 70° C
- Pressione nominale PN primario 4.5 kg/cm<sup>2</sup>, secondario 10 kg/cm<sup>2</sup>
- ΔP max apertura via bollitore 0.5 bar
- ΔP max apertura via impianto 0.3 bar
- Portata acqua sanitaria di intervento microinterruttori (1.4, 1.7 e 2.1) ± 0.3 l/min.
- Portata acqua sanitaria di rilascio microinterruttori portata intervento - 0.3 l/min.

**HYDRAULIC CHARACTERISTICS**

- Max temperature primary 110 °C, secondary 70° C
- Rated pressure PN primary 4.5 Kg/cm<sup>2</sup>, secondary 10 Kg/cm<sup>2</sup>
- Max heat exchanger opening ΔP 0.5 bar
- Max opening ΔP for heating system path 0.3 bar
- Domestic water flow rate to activate te microswitches (1.4, 1.7 and 2.1) ± 0.3 l/min.
- Domestic water flow rate to release microswitches flow rate intervention - 0.3 l/min.

**HYDRAULISCHE MERKMALE**

- Max Betriebstemperatur primär 110 °C, sekundär 70° C
- Nominaler Druck PN primär 4.5 bar, sekundär 10 bar
- Max ΔP Öffnung Sanitärkreislauf 0.5 bar
- Max ΔP Öffnung Heizkreislauf 0.3 bar
- Durchflussmenge zur Betätigung der Mikroschalter (1.4, 1.7 und 2.1) ± 0.3 l/min.
- Durchflussmenge zur Auslassung der Mikroschalter Betätigungsmenge - 0.3 l/min.

**CARACTÉRISTIQUES HYDRAULIQUES**

- Température max. circuit primaire 110° C, circuit secondaire 70° C
- Pression nominale PN circuit primaire 4.5 kg/cm<sup>2</sup>, circuit secondaire 10 kg/cm<sup>2</sup>
- ΔP max. ouverture voie ballon 0.5 bar
- ΔP max. ouverture voie installation 0.3 bar
- Débit eau sanitaire d'intervention mi nirupteurs (1.4, 1.7 et 2.1) ± 0.3 l/min.
- Débit eau sanitaire de restitution mi nirupteurs débit d'intervention - 0.3 l/min.

**HYDRAULISCHE MERKMALE**

- Max Betriebstemperatur primär 110 °C, sekundär 70° C
- Nominaler Druck PN primär 4.5 bar, sekundär 10 bar
- Max ΔP Öffnung Sanitärkreislauf 0.5 bar
- Max ΔP Öffnung Heizkreislauf 0.3 bar
- Durchflussmenge zur Betätigung der Mikroschalter (1.4, 1.7 und 2.1) ± 0.3 l/min.
- Durchflussmenge zur Auslassung der Mikroschalter Betätigungsmenge - 0.3 l/min.

**CARATTERISTICHE ELETTRICHE - ELECTRIC CHARACTERISTICS - ELEKTRISCHE MERKMALE - CARACTÉRISTIQUES ÉLECTRIQUES -**

**MICRO INTERRUPTORE:** SPDT approvato UL, CSA, SFV, VDE, SEMKO e BEAB. Attacchi fast-on 6.3 mm, 10 (3) A 250 Va.c.  
**SCATOLA PORTA MICRO E CAVO:** IP 20 (max. 3 micro), IP44 (max. 2 micro) Rif. CEI EN 60529. La versione IP20 viene fornita senza cavo, mentre la versione IP44 viene fornita con cavo di 650 mm (micro unipolare: collegamento C-NO). La versione IP 44 è disponibile solo con il cavo.

**MICROSCHALTER:** SPDT; Zugelassen UL, CSA, SFV, VDE, SEMKO und BEAB. Anschlüsse fast-on 6.3 mm. 10 (3) A 250Va.c.

**MICROSCHALTERSCHACHTEL UND KABEL:** IP 20 (max. 3 Mikrosch.), IP44 (max. 2 Mikrosch.) Richtl. CEI EN 60529. Die Ausführung IP20 wird ohne Kabel geliefert, wogegen die Ausführung IP44 mit Kabel L=650 mm ausgeliefert wird (Mikrosch. einpolig: Anschluss C-NO). Die Ausführung IP 44 ist nur mit Kabel erhältlich.

**MINIRUPTEUR:** SPDT approuvé UL, CSA, SFV, VDE, SEMKO et BEAB. Raccordements Faston 6.3 mm; 10 (3) A 250 V c.a.

**BOÎTIER MINIRUPTEUR ET CÂBLE:** IP20 (Max. 3 minirupteurs), IP44 (Max. 2 minirupteurs) Réf. CEI EN 60529. La version IP20 est fournie sans câble, tandis que la version IP44 est fournie avec câble de 650 mm (minirupteur unipolaire: connexion C-NO). La version IP54 n'est disponible qu'avec le câble.

MATERIALI	MATERIALS	MATERIALIEN	MATÉRIAUX	MATERIALIEN
- Corpo, flussostato Ottone	- Body, flowswitch Brass	- Ventilgehäuse, Flusswächter Messing	- Corps, flussostat Laiton	- Ventilgehäuse, Flusswächter Messing
- Albero, molle Acciaio inox	- Stem, springs Stainless steel	- Welle, Federn Edelstahl	- Tige, ressorts Acier inoxydable	- Welle, Federn Edelstahl
- Elementi interni flussostato NORYL (idoneo per acqua potabile)	- Internal flowswitch component NORYL (suitable for potable water)	- Innenteile Flusswächter NORYL, (für Trinkwasser geeignet)	- Eléments intérieurs du flussostat NORYL (approprié pour eau potable)	- Innenteile Flusswächter NORYL, (für Trinkwasser geeignet)
- Scatola portamico Nylon autoestinguente	- Microswitch box Self-extinguishing nylon	- Mikroschalterschachtel selbstlöschendes Nylon	- Boîtier minirupteur Nylon autoestinguible	- Mikroschalterschachtel selbstlöschendes Nylon