



technische import

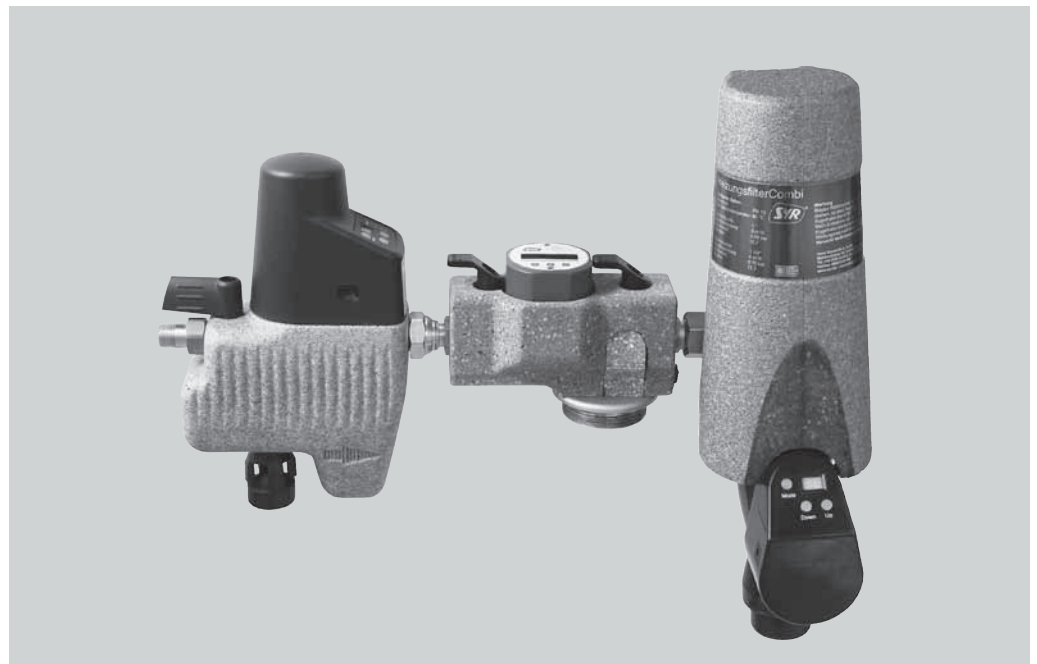
Produkt informatie



HANS SASSERATH & Co. KG

www.bafa.nl

HeizungsCenter Plus 3228



Anwendungsbereich

Das SYR HeizungsCenter Plus ist eine Armaturenkombination aus einem Heizungsfilter, vollautomatischer Nachfülleinrichtung und AnschlussCenter für Enthärtungs- bzw. Vollentsalzungskartuschen. Das SYR HeizungsCenter Plus 3228 wird in Warmwasserheizungskreisläufen nach DIN EN 12828, zur Filtration und Entgasung sowie für die automatische Be- und Nachfüllung eingesetzt. Grob- und feinkörnige Verunreinigungen (z.B. Rostschlämme), die zu Funktionsstörungen an Kontroll- und Regelorganen führen können, entfernt das Center ebenso wie störende und korrosive Gase (z.B. Stickstoff, Sauerstoff). Zur Montage in die Rohrleitung dient der SYR Kreuzflansch. Die Nachfülleinrichtung dient

dem vollautomatischen Be- und Nachfüllen von Warmwasser-Zentralheizungsanlagen entsprechend DIN 4751, Teil 2, 3 und 4. Der integrierte Leckageschutz verhindert zudem eine unkontrollierte Befüllung im Fall einer Leckage. Gemäß DIN EN 1717 wird das HeizungsCenter fest mit der Heizungsanlage verbunden. Sinkt der Versorgungsdruck während des Füllvorgangs unter den Druck der Heizungsanlage, unterbindet der eingebaute Systemtrenner BA das Zurückfließen des Heizungswassers in die Trinkwasserleitung. Auch Heizungsanlagen mit Inhibitoren (Korrosions- und Frostschutzmittel) lassen sich durch das HeizungsCenter fest mit der TW-Installation verbinden.

Ausführung

Das HeizungsCenter besteht aus einer Gehäusekammer mit mechanisch wirkendem Rückspülfilter und ist mit einem selbsttätig arbeitenden Luftabscheider inkl. Entgasungsventil ausgerüstet. Die integrierte Nachfülleinrichtung setzt sich aus Absperrung, Druckminderer, Drucksensoren, Manometer, Systemtrenner BA, Leckageschutz und Ab-

wasseranschluss zusammen. Das Anschluss-Center besteht aus 2 Absperrungen, digitaler Kapazitätskontrolle und Verschneidung, die auf Enthärtung bzw. Vollentsalzung umgestellt werden kann. Innensechskantschrauben mit passendem Montageschlüssel für den Kreuzflansch sind im Lieferumfang enthalten.



HeizungsCenter Plus 3228

Werkstoffe

Gehäuse sowie Innenteile, Absperrung und Dichtung sind aus hochwertiger, bleiarmer Messing-Legierung, bzw. rostfreiem Stahl oder gummielastischem Kunststoff (heiß-

wasser- und alterungsbeständig) gefertigt. Alle verwendeten Materialien entsprechen den anerkannten Regeln der Technik.

Einbau

Das SYR HeizungsCenter Plus wird grundsätzlich in waagerechter Lage in die Vor- oder Rücklaufleitung eingebaut. Der Raum für die Installation muss trocken und frostfrei sein. Um die reibungslose Rückspülung zu gewährleisten, gilt es unterhalb des Heizungsfilters mindestens 400 mm Freiraum einzuhalten. Der im Lieferumfang enthaltene Kreuzflansch erlaubt die Montage

in verschiedene Einbausituationen. Durch das HeizungsCenter entfällt die Schlauchverbindung für die Dauer des Füllvorgangs. Bei Anschluss der Füllleinrichtung ist die DIN EN 1717 zu beachten. Um die Funktion der Armatur dauerhaft zu gewährleisten empfehlen wir das Vorschalten eines Trinkwasserfilters.

Technische Daten

Betriebsdruck:	1,5 - 6 bar
Betriebstemperatur:	Nachfüllarmatur: Eingang 30 °C; Ausgang: 65°C Filter: 90°C
Einbaulage:	Hauptachse waagerecht
Medien:	Nachfüllarmatur: Trinkwasser Filter: Heizungswasser
Mindestdruck zur Rückspülung:	1,5 bar
Ausgangsdruck:	0,5 - 5 bar
Werkseinstellung:	1,5 bar
Füllleistung:	0,5 m ³ /h
Werks-Nr.:	3228...

Montage

Der Kreuzflansch wird unter Beachtung der Fließrichtung spannungsfrei waagrecht oder senkrecht in die Rohrleitung installiert.

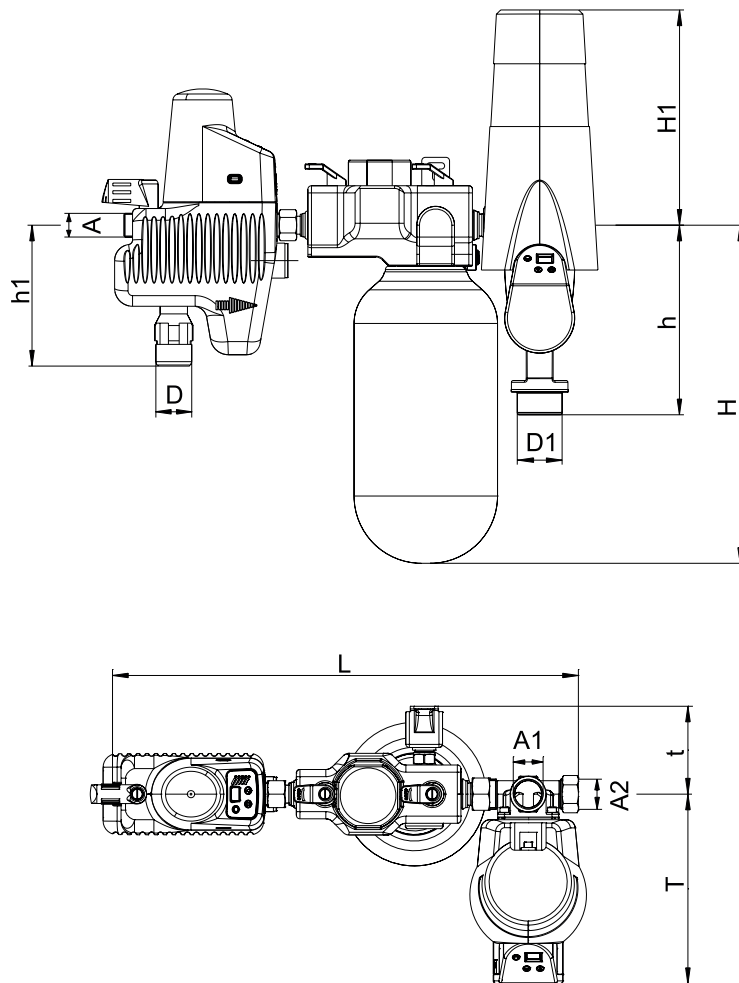
Die Flanschfläche muss vertikal ausgerichtet werden.

Wartung

Bei nachträglichem Einbau des HeizungsCenter in die Heizungsanlage sollte der Filtervorgang auf 14-tätige Rückspülung eingestellt werden. Danach genügt ein jährliches Rückspülen während der Heizperiode. Um die Anlage während der Rückspülung auf Betriebsdruck zu halten, füllt sich der Heizungskreislauf automatisch nach. Der Druckminderer der Nachfülleinrichtung ist werkseitig auf 1,5 bar eingestellt. Die

Druckverstellung erfolgt über das Display der Nachfülleinrichtung. Durch die Ausführung der Funktionsteile als Patronensystem ist es möglich, Wartung und Reparatur an der Druckminderer-Patrone ohne Entleeren der Anlage auszuführen. Die Wartung des Druckminderers erfolgt nach DIN 1988, Teil 8. Der Wartungsintervall für die FüllCombi BA beträgt 1 Jahr.

HeizungsCenter Plus 3228



Nennweite		DN 25	DN 32
	A	R ¾"	R ¾"
	A1	R 1"	R 1"
	A2	R 1"	R 1¼"
Baumaße	D (mm)	40	40
	D1 (mm)	50	50
	T (mm)	211	211
	t (mm)	90 - 105	90 - 105
	L (mm)	520	520
	H (mm)	377 (4 Liter), 509 (6 Liter), 585 (7 Liter), 1016 (14 Liter)	
	H1 (mm)	240	240
	h (mm)	211	211
	h1 (mm)	157	157

HeizungsCenter Plus 3228

Bauteile / Bestellnummern

①

Anschluss-Center
3200.15.010

②

Kartusche Heizungswasser-enthärtung (bereits gefüllt)

4 Liter 3200.00.001
6 Liter 3200.00.002
7 Liter 3200.00.003
14 Liter 3200.00.004

③

Kartusche Heizungsvoll-entsalzung (bereits gefüllt)

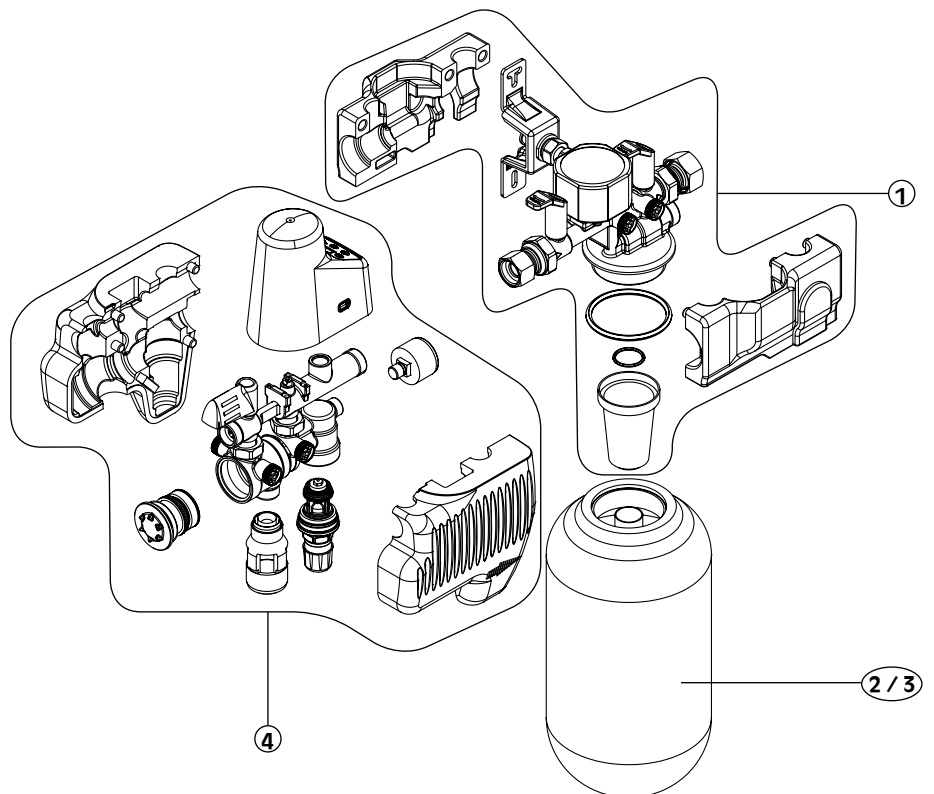
4 Liter 3200.00.011
6 Liter 3200.00.012
7 Liter 3200.00.013
14 Liter 3200.00.014

④

Nachfülleinrichtung

⑤

Heizungsfilter



**Austausch-Granulat für
Heizungswasserenthärtung
(o. Abb.)**

4 Liter 3200.00.904
6 Liter 3200.00.905
7 Liter 3200.00.906
14 Liter = 2 x 7 Liter

**Austausch-Granulat für
Heizungsvollentsalzung
(o. Abb.)**

4 Liter 3200.00.914
6 Liter 3200.00.915
7 Liter 3200.00.916
14 Liter = 2 x 7 Liter

**Adapter zur Anhebung
des pH-Wertes
(o. Abb.)**

3200.15.906

