



technische import

Produkt informatie



HANS SASSERATH & Co. KG

www.bafa.nl

Systemtrenner BA Mini 6600D

Einbauart BA - mit Doppelabspernung



Anwendungsbereich

Der SYR Systemtrenner BA Mini ist eine kompakte Sicherungsarmatur nach DIN EN 1717, Gruppe B, mit kontrollierter Trennung (Dreikammersystem). Er entspricht der dort definierten Einbauart BA und kann demnach zur Absicherung bis einschließlich Flüssigkeitskategorie 4 verwendet werden.

Seine Aufgabe ist es, ein Rücksaugen oder Rückfließen von Nichttrinkwasser in das öffentliche Trinkwassernetz zu verhindern. Der Systemtrenner BA deckt eine Vielzahl von Anwendungsmöglichkeiten ab (z. B. Druckereien, Chemie- und Lebensmittelbetriebe, Labor- und Medizintechnik).

Ausführung

Der Systemtrenner BA beinhaltet alle in der DIN EN 1717 festgelegten Bestandteile und ist als 3-Kammer-System mit kontrollierbarer Vordruck-, Mitteldruck- und Hinterdruckzone ausgeführt. Zusätzlich ist er mit einem integrierten Schmutzfänger ausgerüstet. Er verfügt zusätzlich über eine ein- und ausgangsseitige Absperrung. Jede Druckzone ist mit Kugelhähnen versehen und ermöglicht so eine Kontrolle der Sicherungseinrichtungen durch Druckmessung.

Der Systemtrenner besteht aus 2 hintereinander geschalteten Rückfluss-verhinderern (RV), die mit einer belüftbaren Mittelzone ausgestattet sind. Erfolgt keine Wasserentnahme, sind der ein- und ausgangsseitige RV, sowie das Ablassventil geschlossen. Bei Rücksaugung fällt der eingangsseitige Druck ab. Das Ablassventil öffnet spätestens, wenn der Differenzdruck zwischen Vor- und Mitteldruckkammer auf 0,14 bar abgesunken ist.



Systemtrenner BA Mini 6600D

Werkstoffe

Das Gehäuse ist aus einer hochwertigen bleiarmeren Messing-Legierung bzw. aus hitzebeständigem Kunststoff gefertigt. Die Innenteile bestehen aus hochwertigen, korrosionsbeständigen Kunststoffen oder nichtrostendem Stahl. Die mit Wasser in

Berührung kommenden Kunststoffteile erfüllen die KTW-Empfehlungen des Bundesgesundheitsamtes. Der an der Armatur vorhandene Ablauftrichter besteht aus hochwertigem Kunststoff.

Einbau

Die Armatur muss ständig zugänglich sein und darf nicht in Räume montiert werden, wo Überflutung, Frost oder hohe Temperaturen möglich sind. Die Installation sollte nur in gut belüfteter Umgebung durchgeführt werden. Die angeschlossene Entwässerungseinrichtung muss die austretende Entleerungsmenge aufnehmen können.

Der Systemtrenner BA ist waagrecht und mit dem Entleerungsventil (Trichteranschluss) nach unten zu installieren. Die Druckmess-Stellen müssen die mühelose Überprüfung der Armatur möglich machen. Um eine einwandfreie Funktion zu gewährleisten, empfiehlt sich das Vorschalten eines Trinkwasserfilters.

Technische Daten

Betriebsdruck:	max. 10 bar
Betriebstemperatur:	max. 65°C
Einbaulage:	waagrecht, Trichteranschluss nach unten
Medium:	Trinkwasser
Durchflussleistung:	DN 15: 2,0 m ³ /h bei 1,5 bar Δp
ABP-Nr.:	PA-IX 6793/I
Werks-Nr.:	6600...

Montage

Die Rohrleitung ist vor der Montage sorgfältig durchzuspülen. Der Systemtrenner BA wird unter Berücksichtigung der Fließrich-

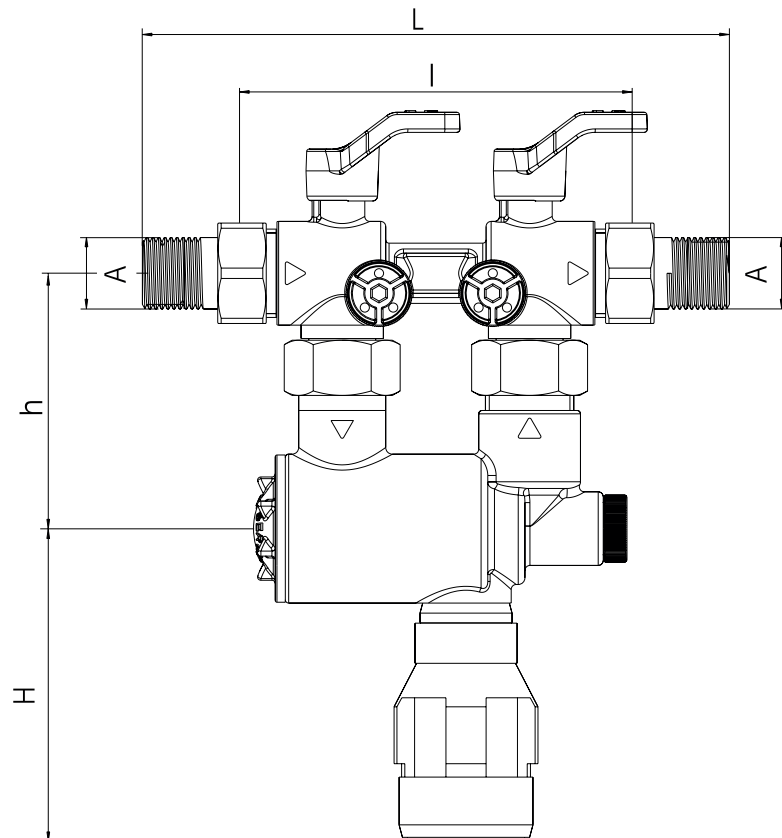
tung waagrecht und spannungsfrei installiert.

Wartung

Für den Systemtrenner BA besteht die Pflicht zur regelmäßigen Wartung. Wartungsvereinbarungen zwischen Betreiber und Installateur sind demnach sinnvoll. Die Überprüfung der ordnungsgemäßen Funktion erfolgt nach dem ersten Betriebsjahr und weiter periodisch je nach Betriebsbe-

dingungen, spätestens aber nach 1 Jahr. Die in jeder Druckzone vorhandenen Kugelhähne ermöglichen mit entsprechenden Messgeräten eine Funktionsüberprüfung der Armatur. Die Ausführung des Systemtrenners BA mit einer Patronentechnik gestaltet die Wartung problemlos und einfach.

Systemtrenner BA Mini 6600D



Nennweite		DN 15	DN 15
	A	R 1/2"	R 3/4"
Baumaße	L (mm)	175	175
	l (mm)	117	117
	H (mm)	93,5	93,5
	h (mm)	76	76

Zubehör

Servicekoffer: Differenzdruck-Messgerät
zur Inspektion und Wartung
6600.00.902

Systemtrenner BA Mini 6600D

Bauteile / Bestellnummern

- ① **Gehäuse**
Kunststoff: 6600.00.919
Metall: 6600.00.920
- ② **Ablauftrichter**
6600.00.903
- ③ **Patrone**
6600.00.963
- ④ **Sieb**
6600.00.922
- ⑤ **Manometerstopfen**
0828.08.000
- ⑥ **Adapter** (nur Kunststoff-Ausführung)
6600.00.918
- ⑦ **Verschraubungen**
R 1/2": 0812.15.900
R 3/4": 0816.20.900

